

HAGS ANEBY, SWEDEN
+46(0)380-47300
www.hags.com

Jarro
608 268
1(2)

JW JW 2022-02-25 7



13 h



Varje vecka
Every week
Jede woche
Chaque semaine



Varje säsong
Every season
Jedes Jahr
Chaque saison



Step by Step UNIMINI

1. Monter den vänstra delen av stödet på golvet. Se till att den är vinkelrät mot väggen och att den är stabil. Använd eventuellt en vinkelbalk för att säkerställa detta.

2. Monter den högra delen av stödet på golvet. Se till att den är vinkelrät mot väggen och att den är stabil. Använd eventuellt en vinkelbalk för att säkerställa detta.

3. Monter de två vertikala stötpilarna i den vänstra delen av stödet. Se till att de är vinkelräta mot golvet och att de är stabila. Använd eventuellt en vinkelbalk för att säkerställa detta.

4. Monter de två vertikala stötpilarna i den högra delen av stödet. Se till att de är vinkelräta mot golvet och att de är stabila. Använd eventuellt en vinkelbalk för att säkerställa detta.

5. Monter de två horisontella stötpilarna i den vänstra delen av stödet. Se till att de är vinkelräta mot golvet och att de är stabila. Använd eventuellt en vinkelbalk för att säkerställa detta.

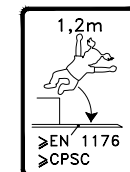
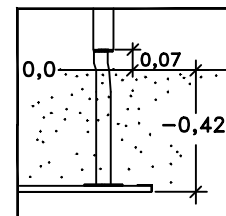
6. Monter de två horisontella stötpilarna i den högra delen av stödet. Se till att de är vinkelräta mot golvet och att de är stabila. Använd eventuellt en vinkelbalk för att säkerställa detta.

7. Monter de två horisontella stötpilarna i den vänstra delen av stödet. Se till att de är vinkelräta mot golvet och att de är stabila. Använd eventuellt en vinkelbalk för att säkerställa detta.

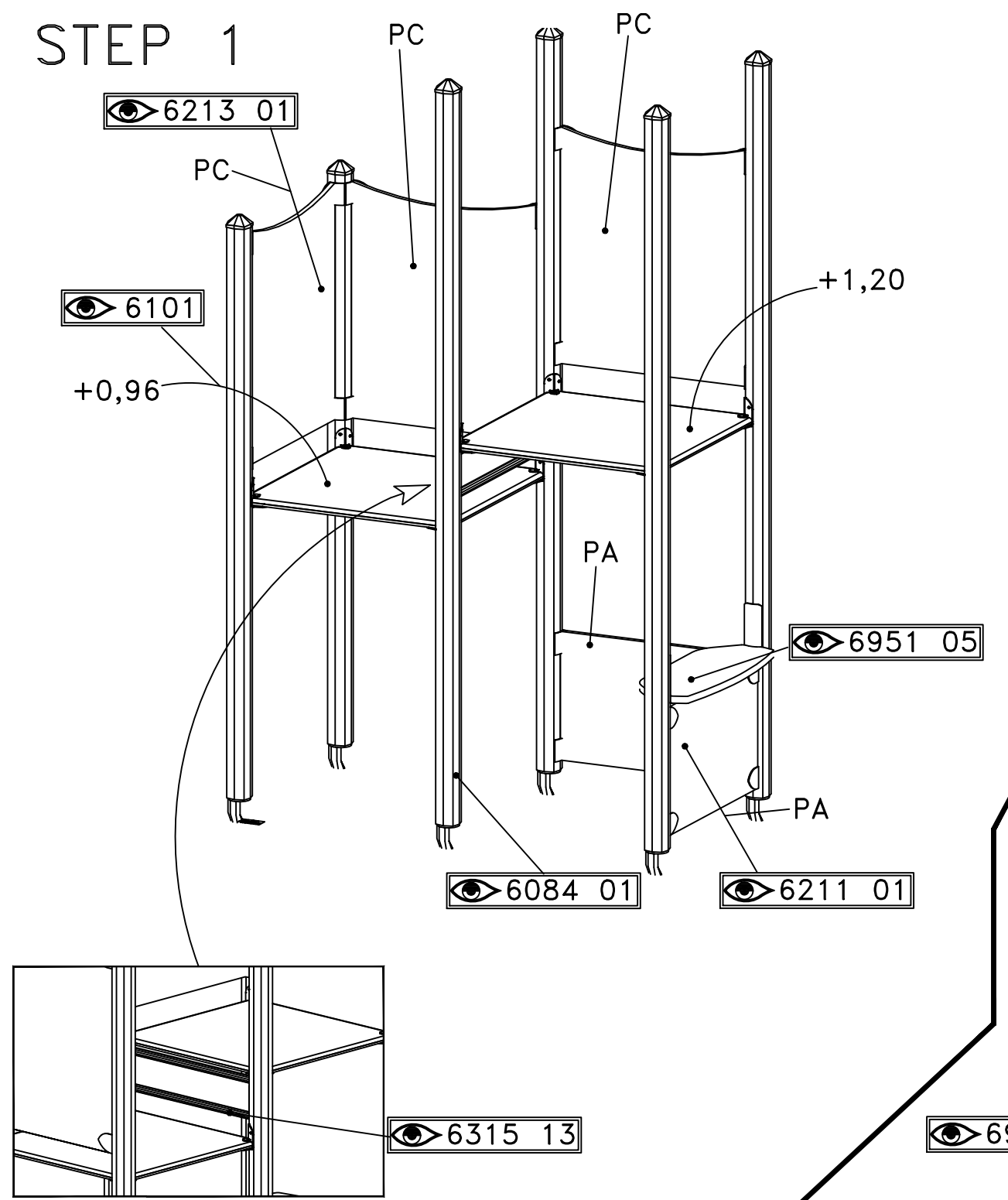
8. Monter de två horisontella stötpilarna i den högra delen av stödet. Se till att de är vinkelräta mot golvet och att de är stabila. Använd eventuellt en vinkelbalk för att säkerställa detta.

9. Monter de två horisontella stötpilarna i den vänstra delen av stödet. Se till att de är vinkelräta mot golvet och att de är stabila. Använd eventuellt en vinkelbalk för att säkerställa detta.

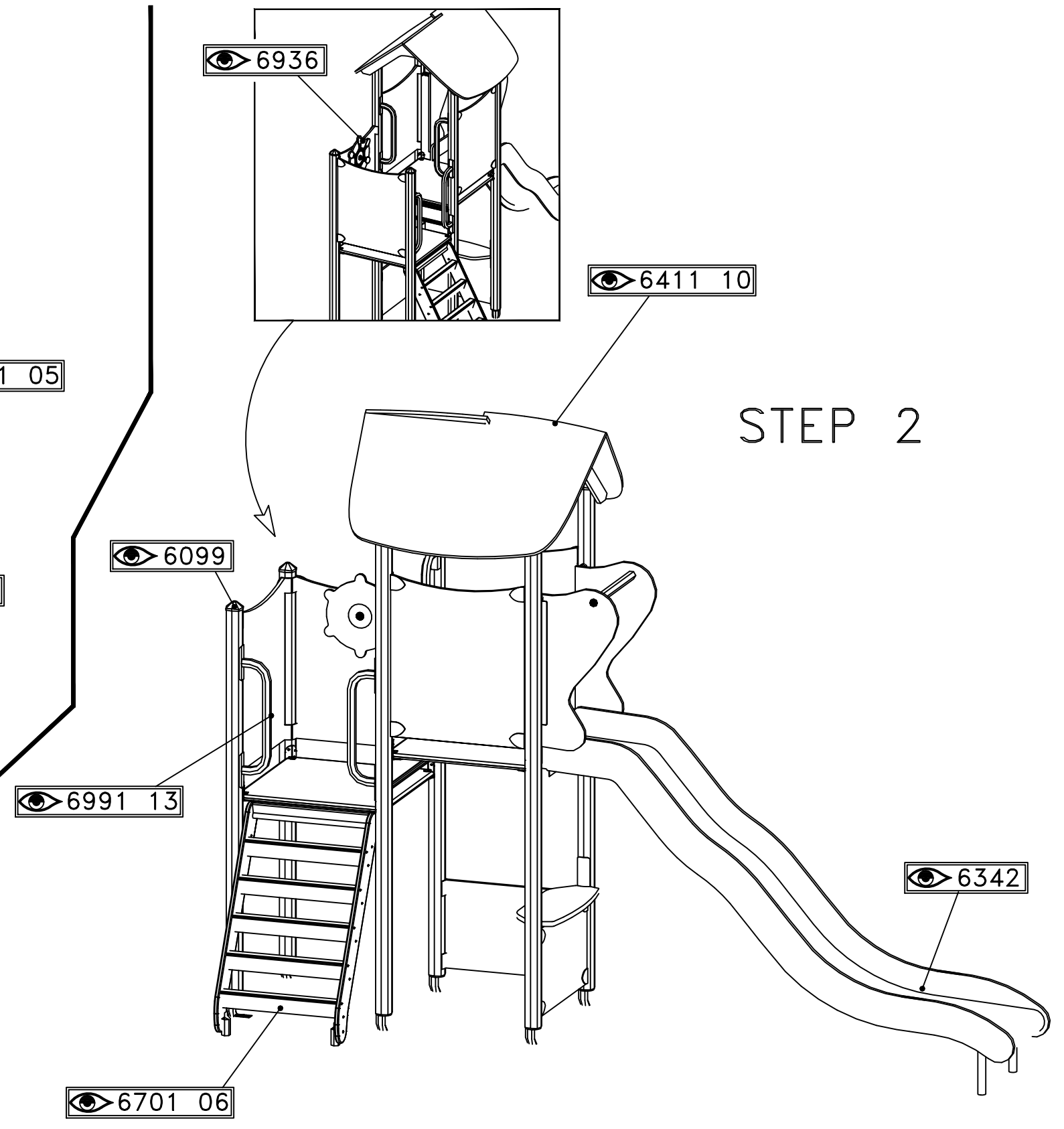
10. Monter de två horisontella stötpilarna i den högra delen av stödet. Se till att de är vinkelräta mot golvet och att de är stabila. Använd eventuellt en vinkelbalk för att säkerställa detta.



STEP 1



STEP 2



HAGS		ANEBY, SWEDEN	
		+46(0)380-47300	
		www.hags.com	
Jarro			
608 268			
2(2)			
	JW		JW
2022-02-25		7	