
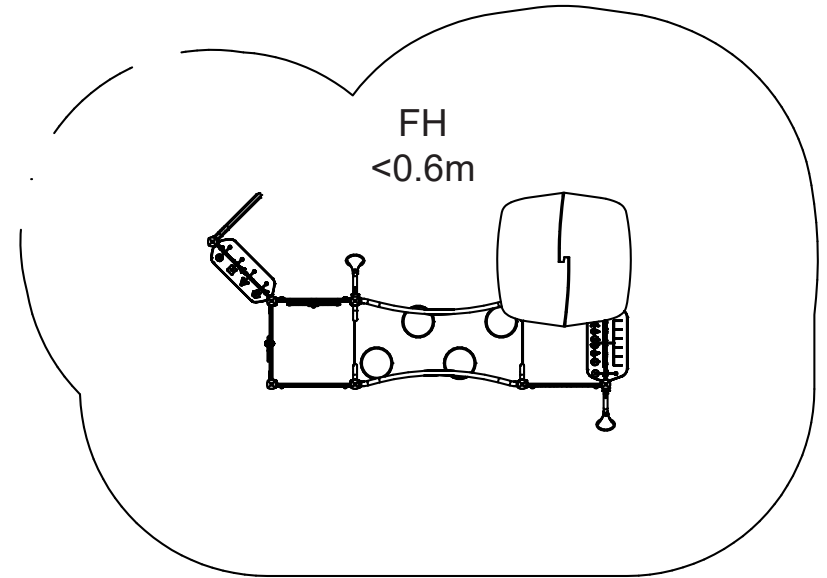
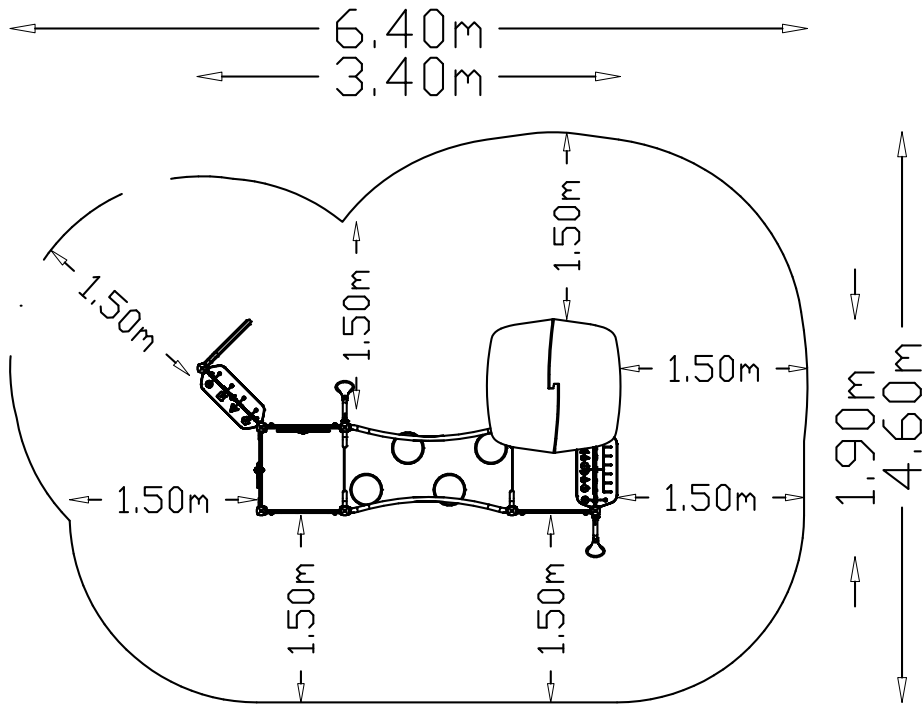


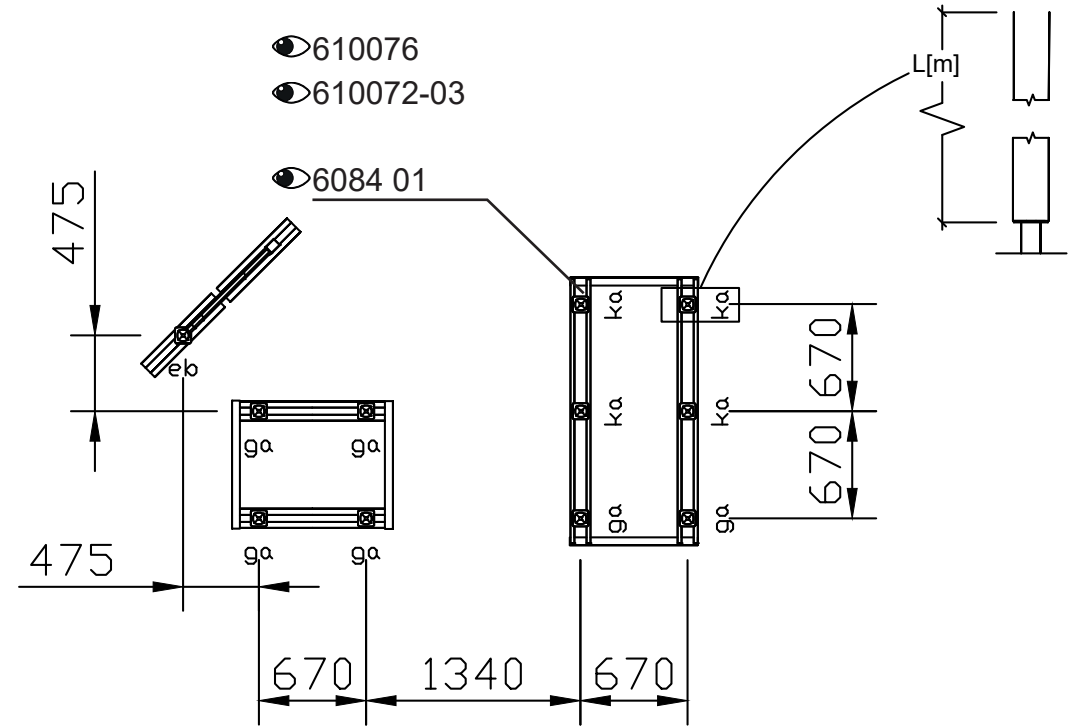
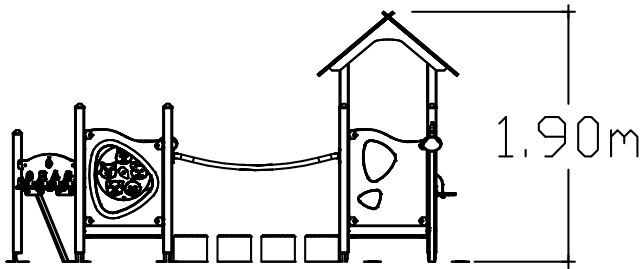
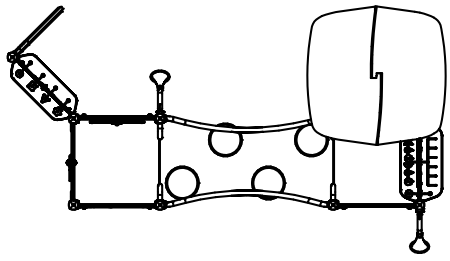
S6

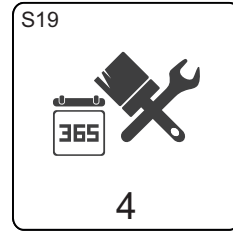
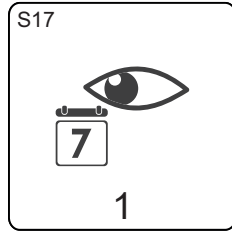
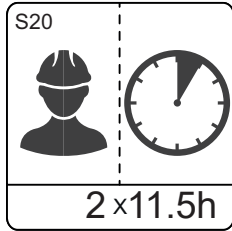
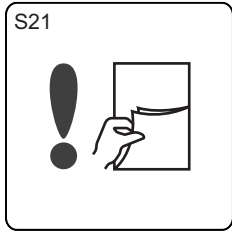


EN1176  
<0.6m

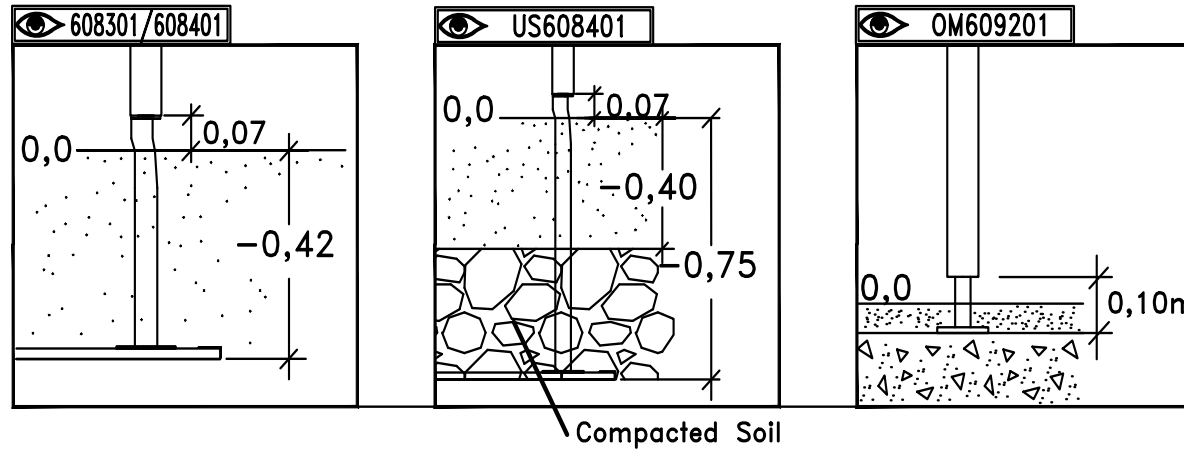
# EN 1176







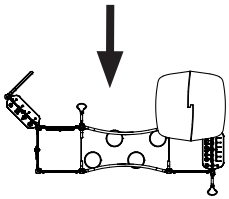
**610076**  
**610072-03**  
**6084 01**  
**6101**  
**MASW26667**  
**MASW89777 - SF**  
**MASW98805 - OM**  
**MASW97046**  
**620955**  
**MASW97030**  
**MASW44481**  
**4209120**  
**MASW85585**  
**MASW39314**  
**MASW94859**  
**260329**  
**6099**



**SF**  
**Sunken Foundation**  
**8098205**

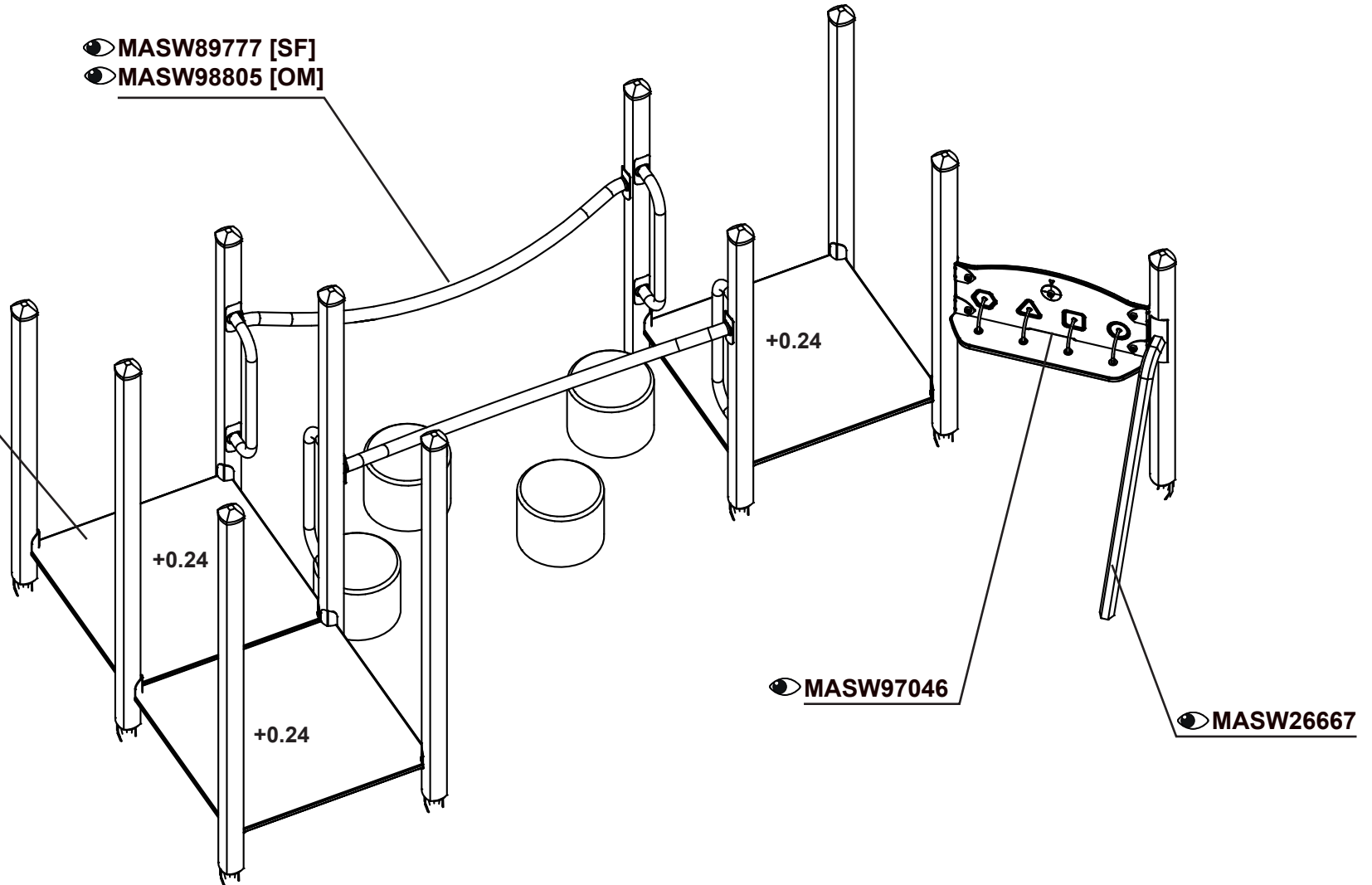
**BM**  
**Loosefill**

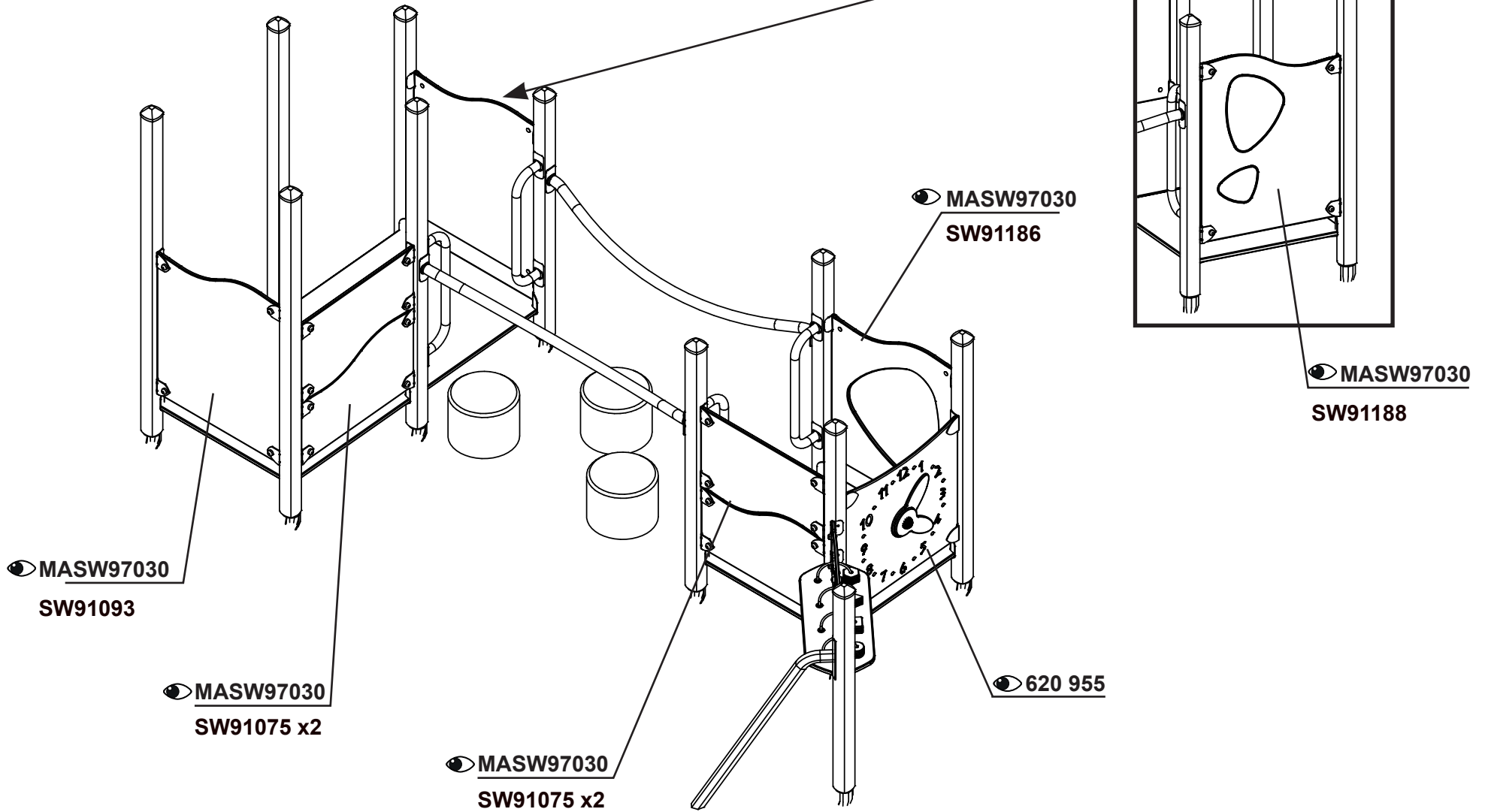
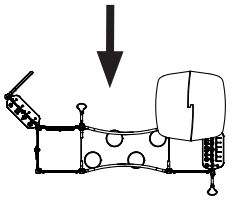
**OM**  
**Above Ground**  
**8098206**

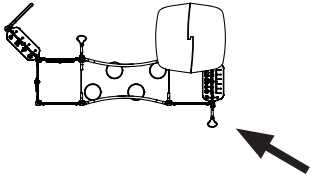


- MASW89777 [SF]
- MASW98805 [OM]

● 6101  
x3







MASW85585

4209120

MASW44481

4209120

MASW97046

