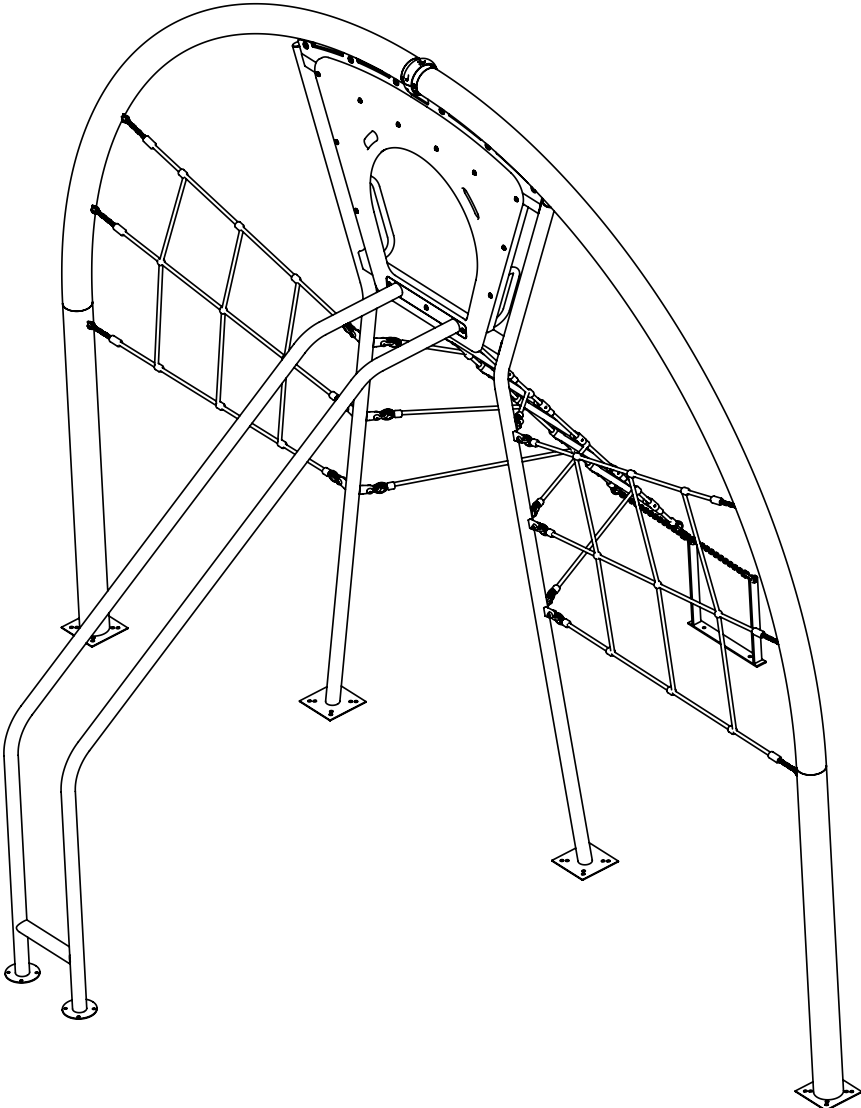


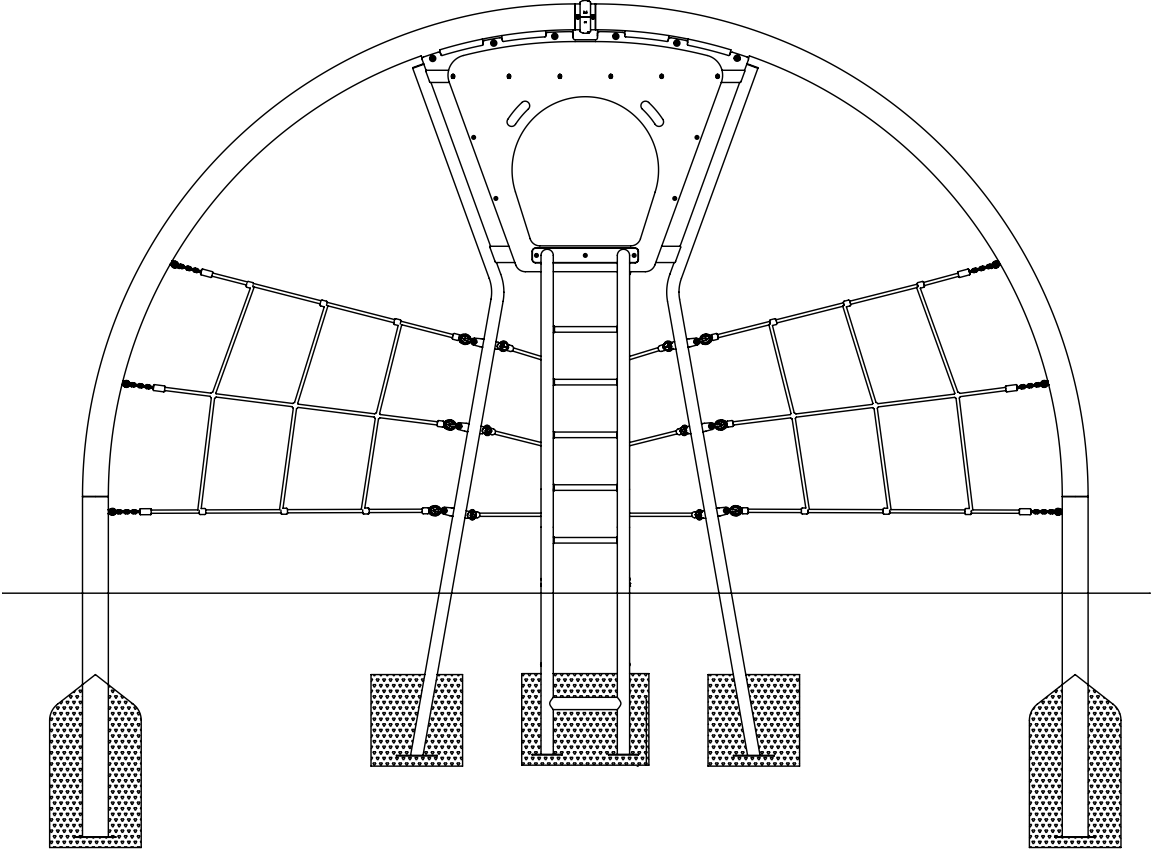
HAGS[®]

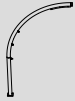


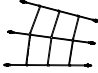
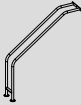




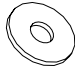


NRG Durdle Door



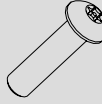

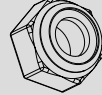

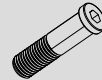


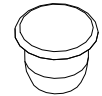
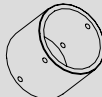

MA78601037


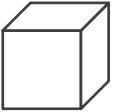


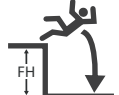

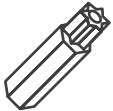
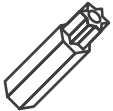
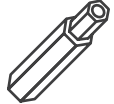
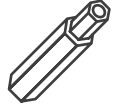
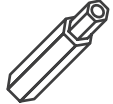


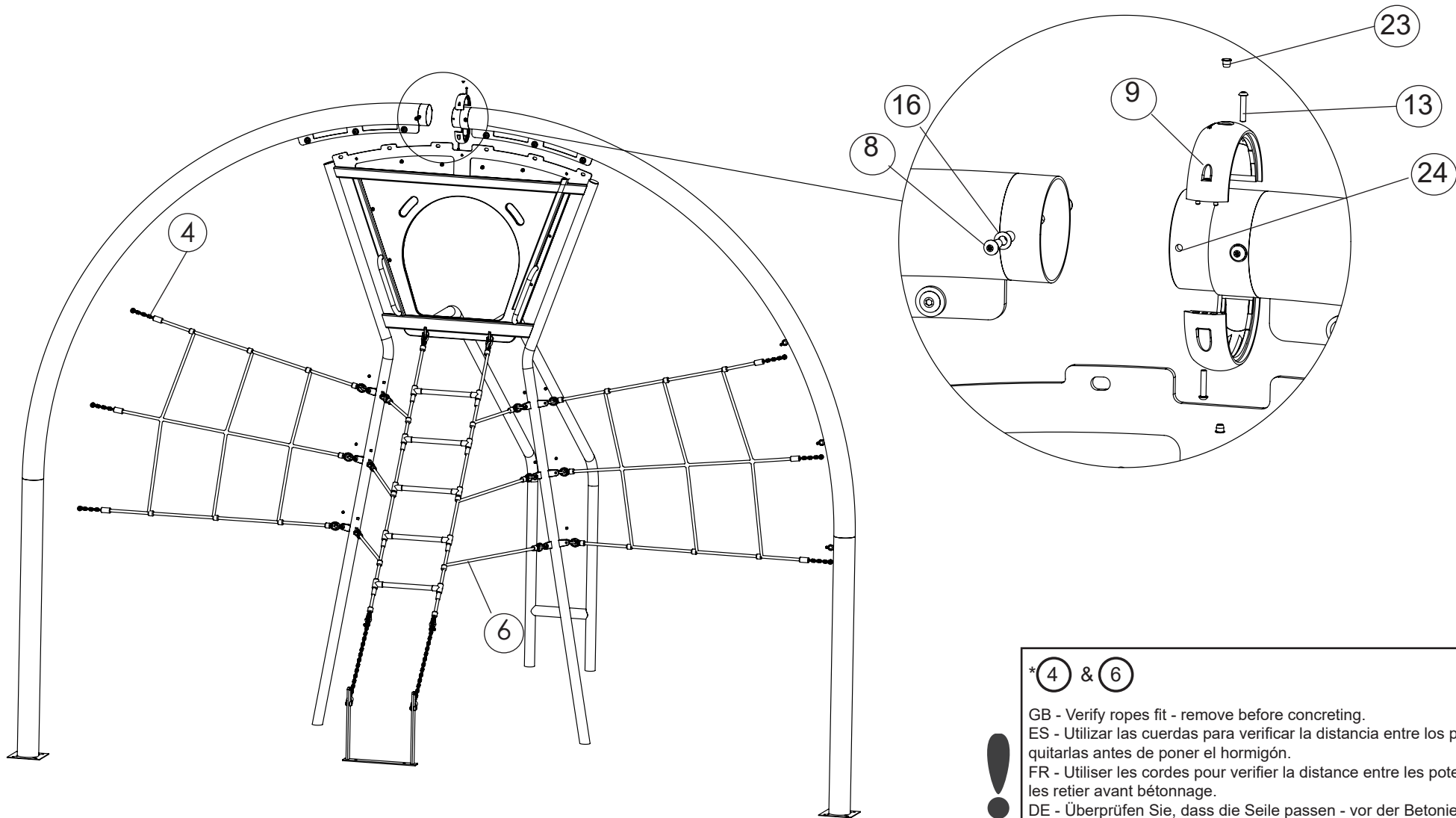
CC/BM



1	78601037		2x 4800 x 1310 x 200mm	53.39kg
2	78602006		1x 1349 x 1131 x 19mm	12.57kg
3	78603036		1x 3559 x 1856 x 200mm	63.37kg
4	78605013		2x 1496x1069mm (Ø16)	3.8kg
5	78603038		1x 3394 x 888 x 522mm	38.48kg
6	78605014		1x 3520 x 1880mm (Ø16)	7.9kg
7	78603037		1x 450 x 440 x 50mm	3.75kg
8	10121030		4x M10x30_A2_TX45	0.03kg
9	78804306		2x 5" x 163 x 84 x 51	0.27kg
10	10309999		6x M10_Ø10.5 x Ø30 x 2.5_A2	0.01kg
11	10121020		6x M10x20_A2_TX45	0.02kg
12	10301004		6x M10x20_A2	0.03kg

13	14104749		2x 1/4" UNC x 1-1/4"	0.01kg
14	10291400		6x M14_Ø15 x Ø36 x 6_A2	0.04kg
15	10121040		13x M10x40_A2_TX45	0.03kg
16	10291000		15x M10_B_Ø11 x Ø21 x 1_A2	0.002kg
17	SW81376		2x M8x9_A2	0.01kg
18	SW75437		2x M10x36_A2	0.02kg
19	SW91437		2x M8x33_A2	0.01kg
20	SW71988		2x 61 x 41 x 26mm	0.12kg
22	SW81500		2x Ø6 x 12.5 x 35mm	0.03kg
23	19055030		2x Ø11.5 x 9.5	0.03kg
24	78604001		1x Ø118 x 100mm	2.2 kg
25	78801031		1x	0.1kg

<p>S12</p>  <p>kg</p> <p>243kg</p>	<p>S15</p>  <p>L x W x H (m)</p> <p>3.7 x 3.6 x 4.1</p>	<p>S13</p>  <p>m³</p> <p>0.7</p>	<p>S14</p>  <p>m²</p> <p>10 x 10</p>
<p>S6</p>  <p>EN1176</p> <p>1.71m</p>	<p>S20</p>  <p>3 x 6</p>	<p>S24</p>  <p>10121000-TX45</p>	<p>S24</p>  <p>1010500-T27</p>
<p>S23</p>  <p>4</p>	<p>S23</p>  <p>6</p>	<p>S23</p>  <p>10121001-TX50</p>	



* 4 & 6

GB - Verify ropes fit - remove before concreting.

ES - Utilizar las cuerdas para verificar la distancia entre los postes - quitarlas antes de poner el hormigón.

FR - Utiliser les cordes pour vérifier la distance entre les poteaux - les retirer avant bétonnage.

DE - Überprüfen Sie, dass die Seile passen - vor der Betonierung.


IT - Usare le corde come distanzai - rimuoverle prima di cementare i pali.

SE - Kontrollera att de linorna passa - flyttas innan betongarbete.

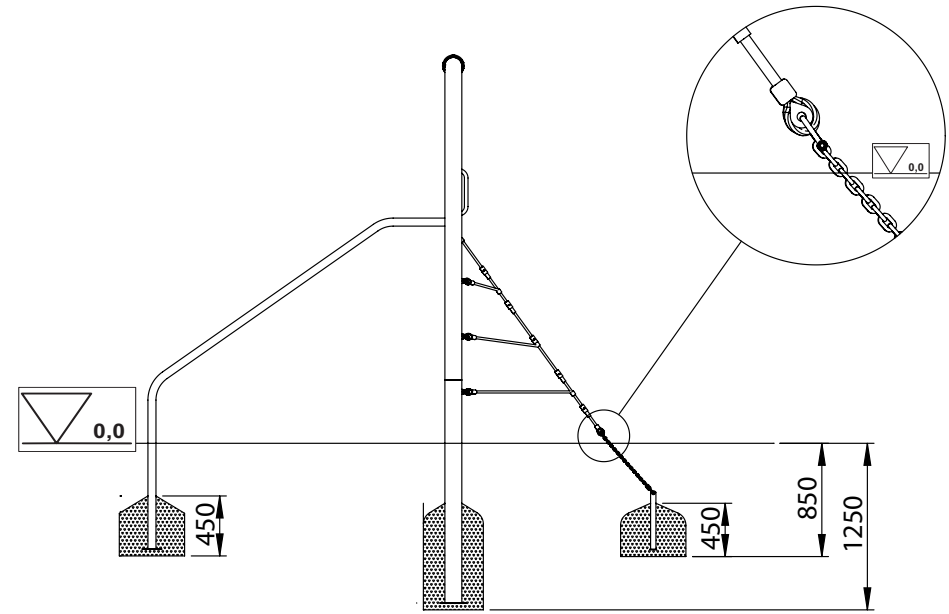
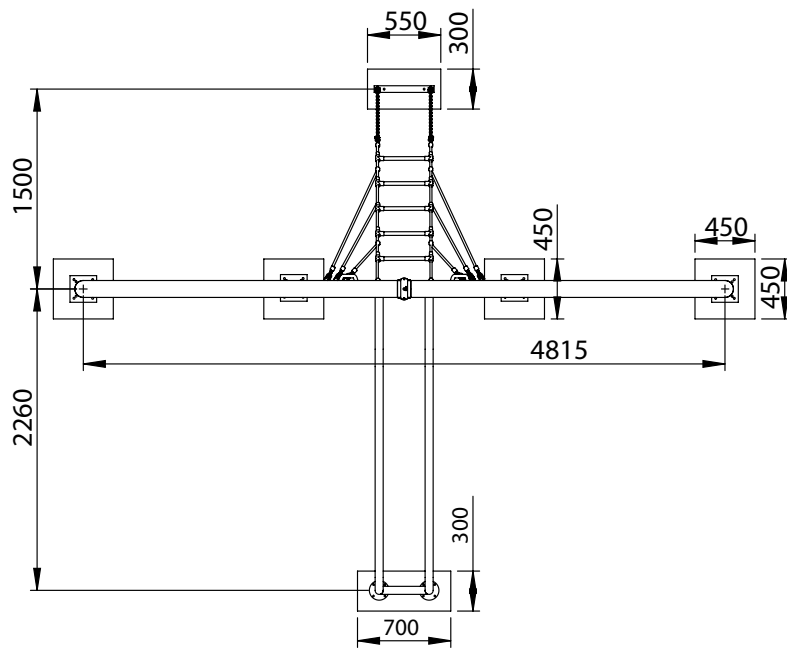
PL - Sprawdź, czy liny są dopasowane - usuń przed betonowaniem.

Step 1


S6



EN1176
1.71m




S13




m³
0.7


S25



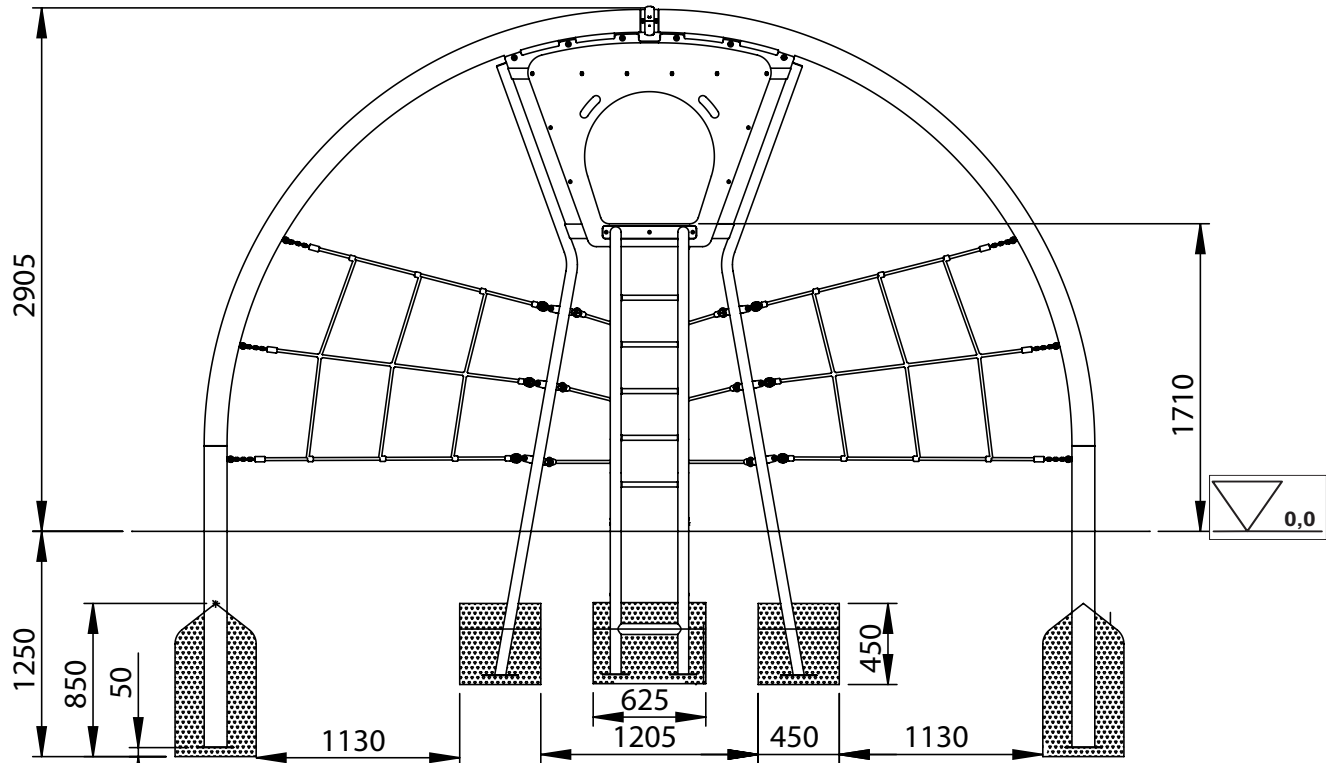
S2 (50mm)
≥C20-25



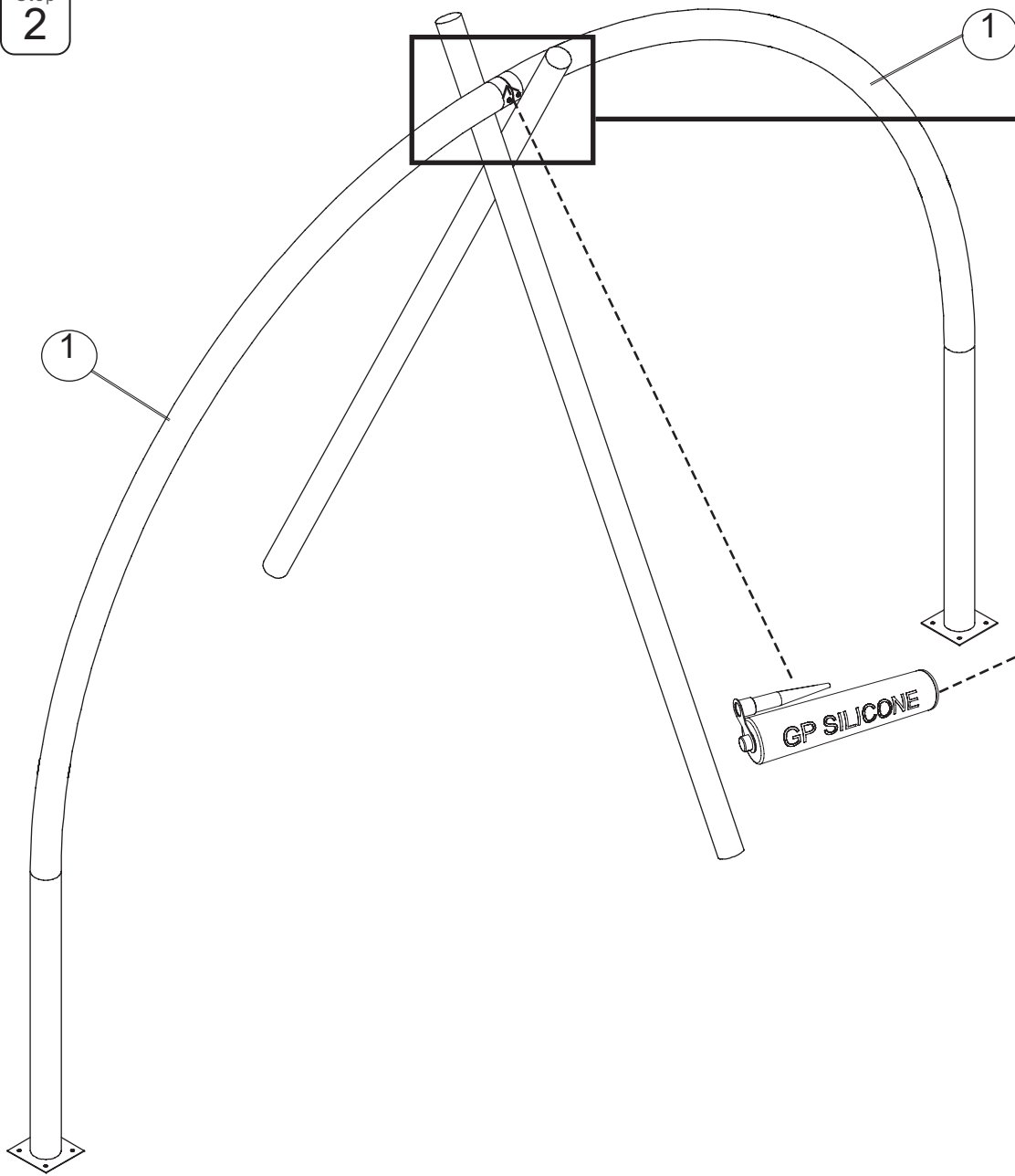
7 x 24



101



Step
2



S22

Warning: Eye protection required.

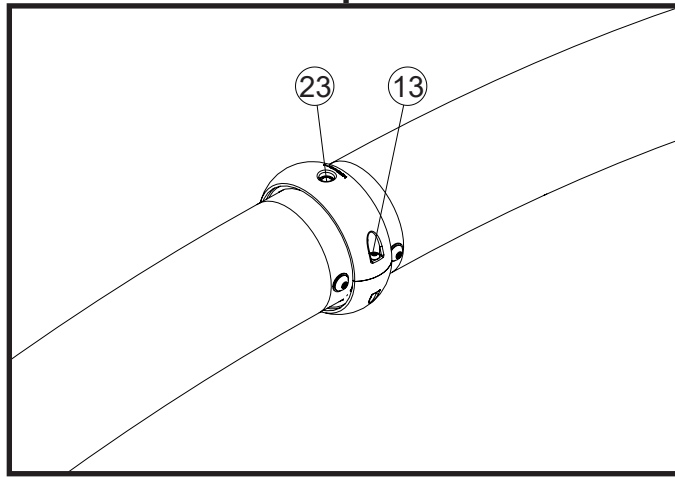
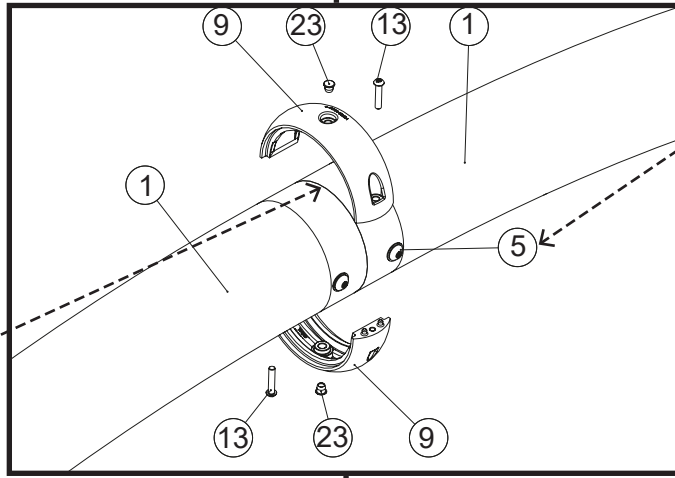
S12

kg
53kg

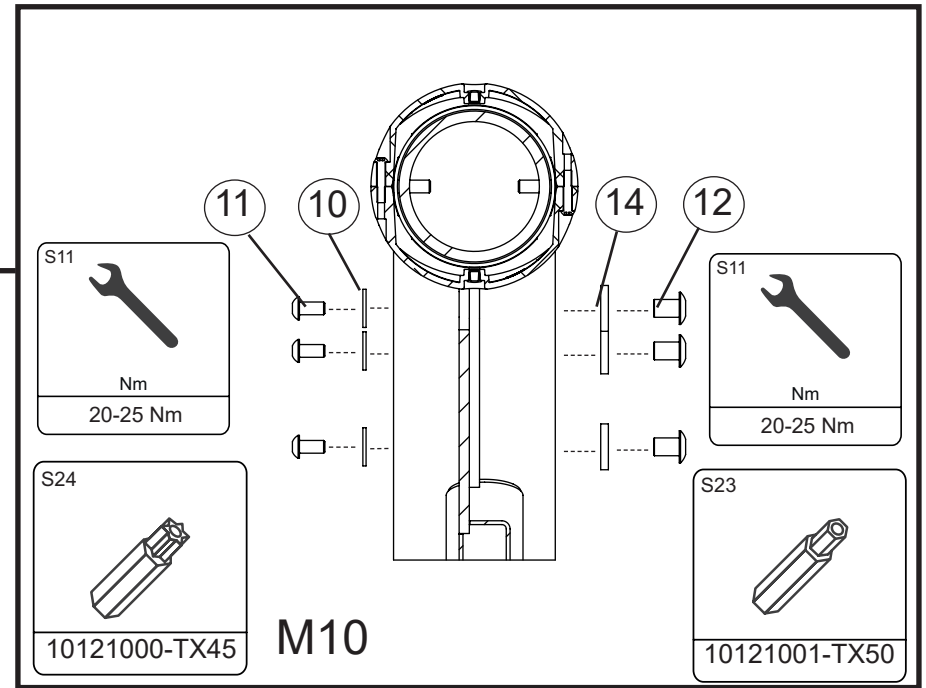
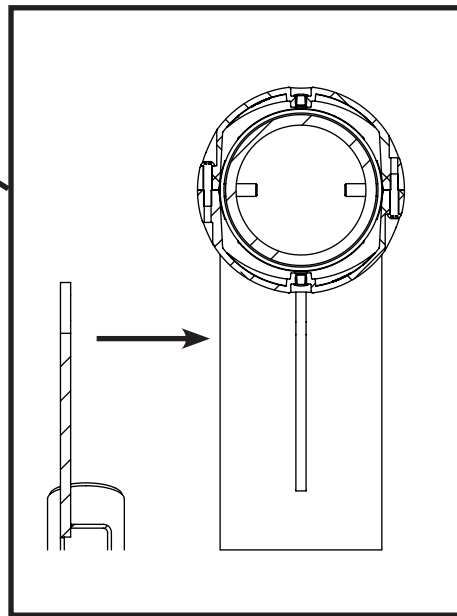
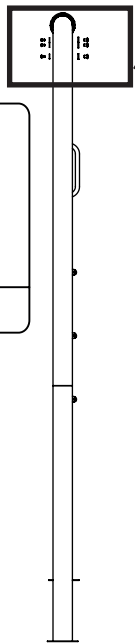
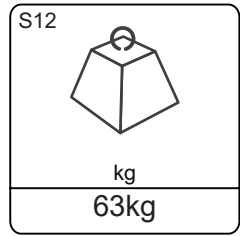
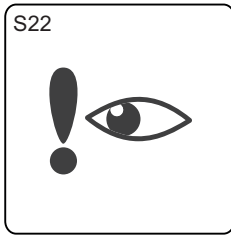
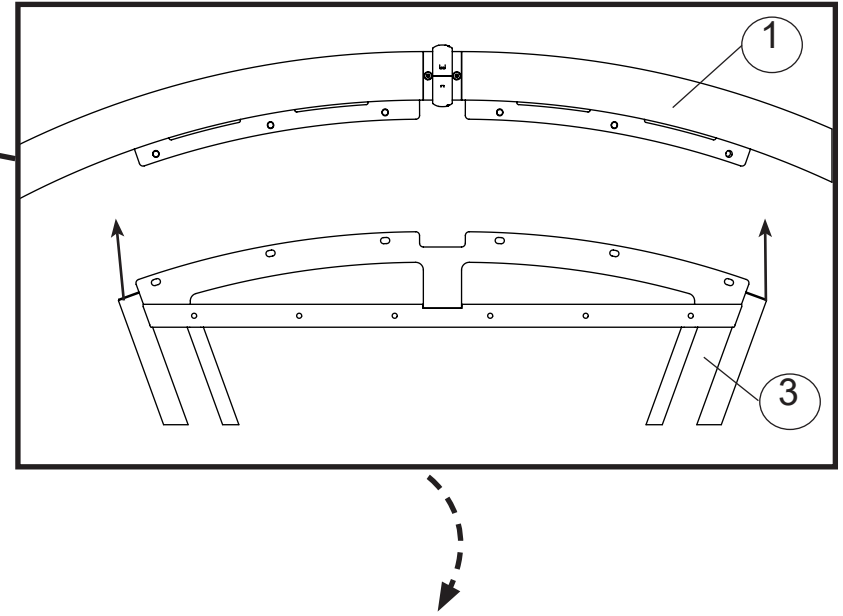
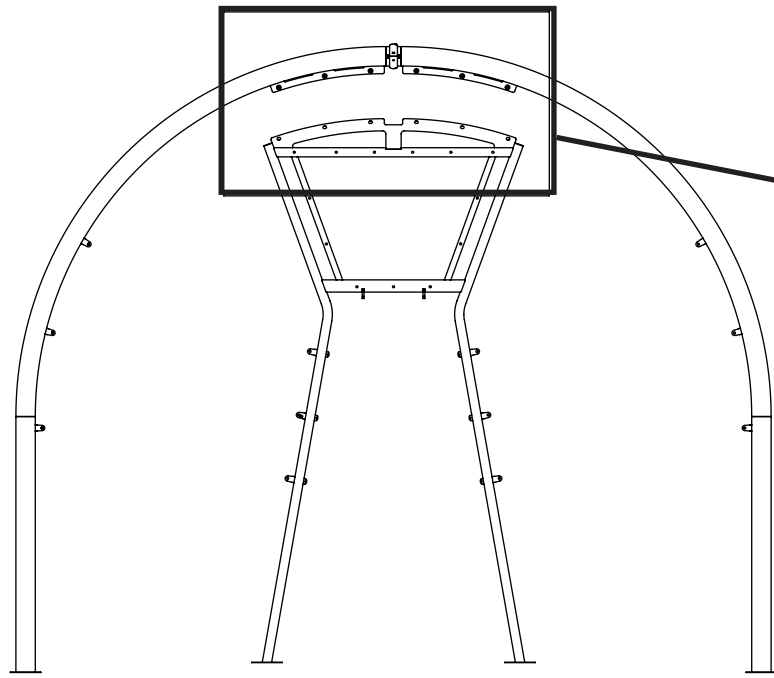
M10

S11

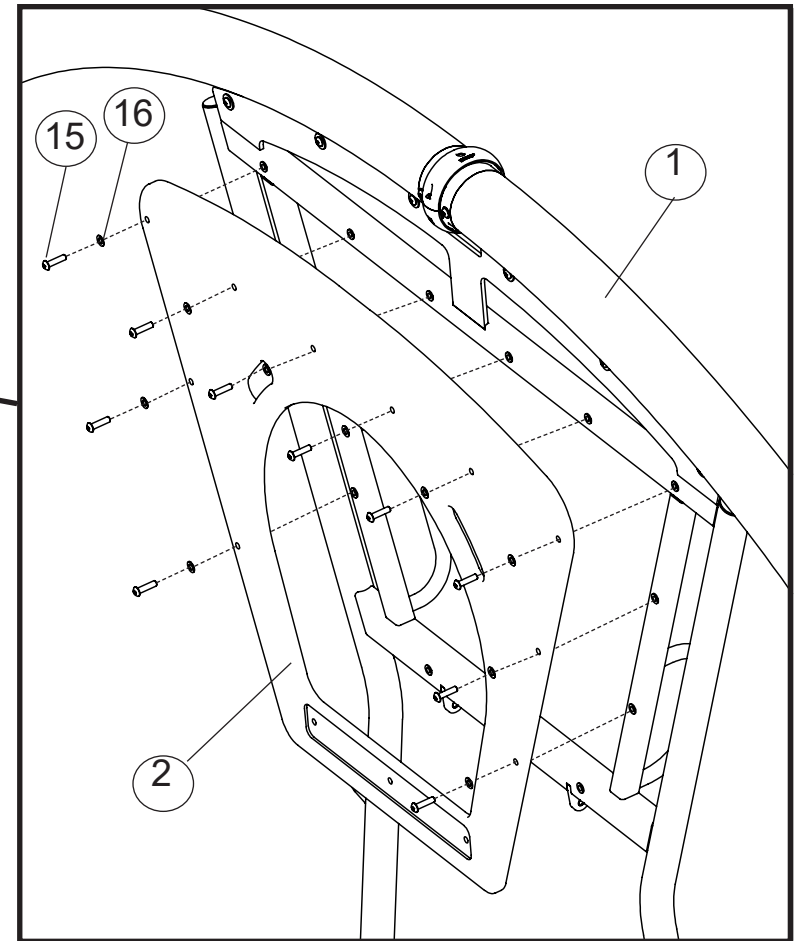
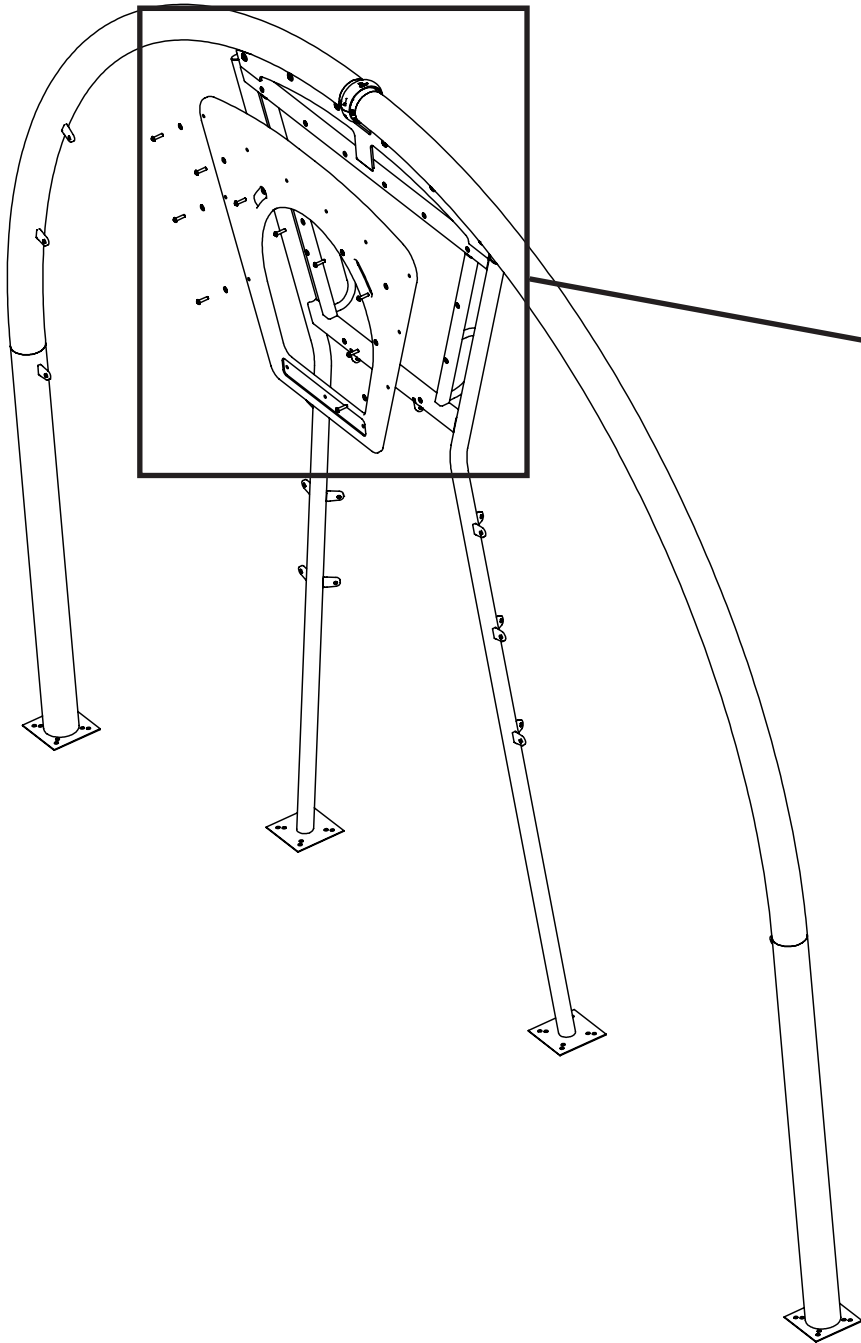
Nm
20-25Nm



Step
3




Step
4



M10

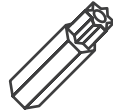
S11



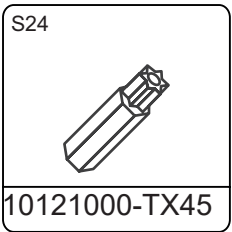
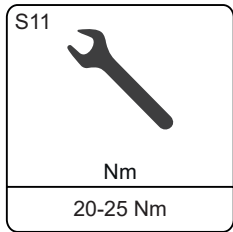
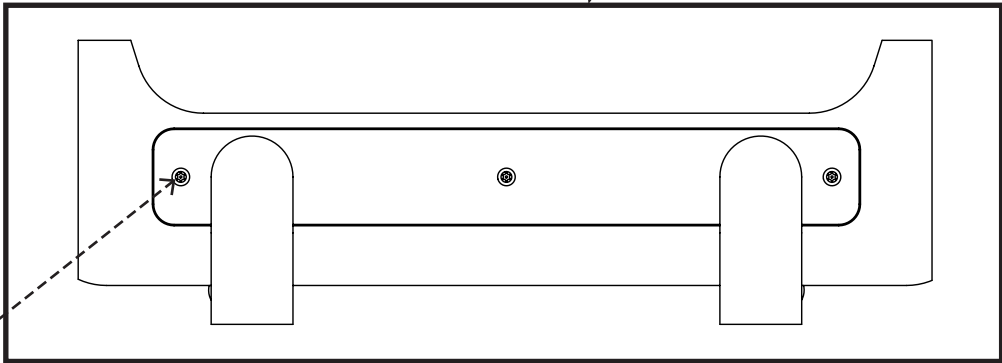
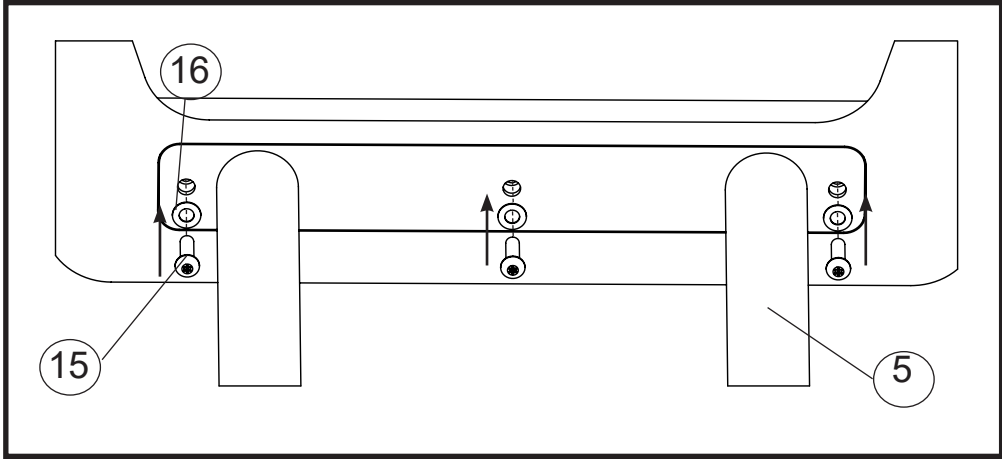
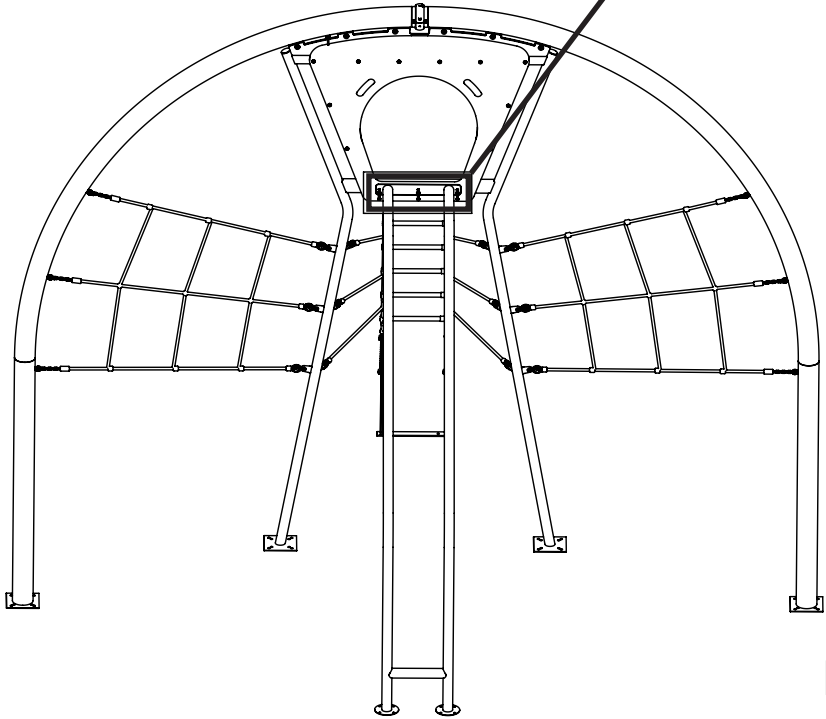
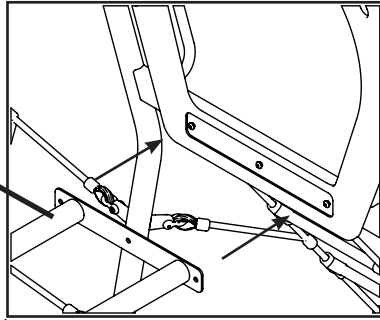
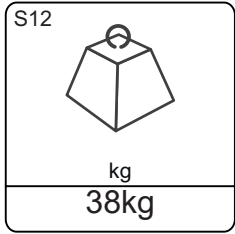
Nm

20-25 Nm

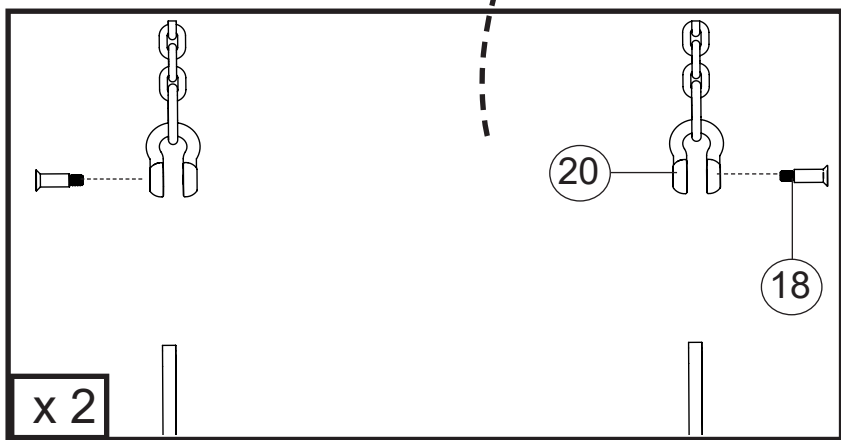
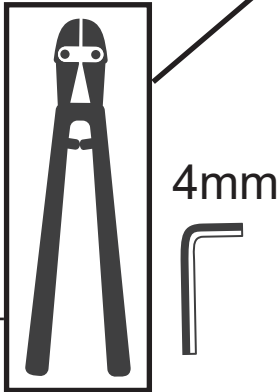
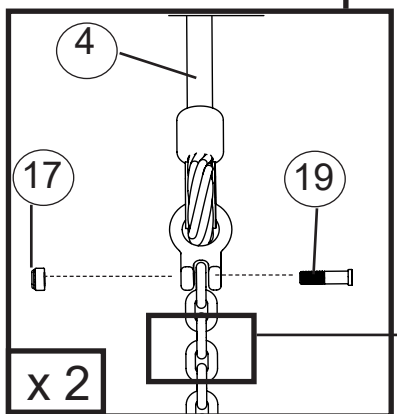
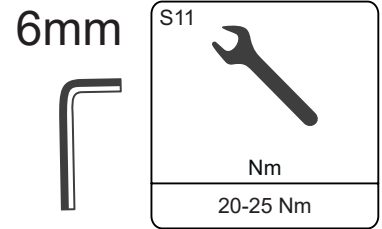
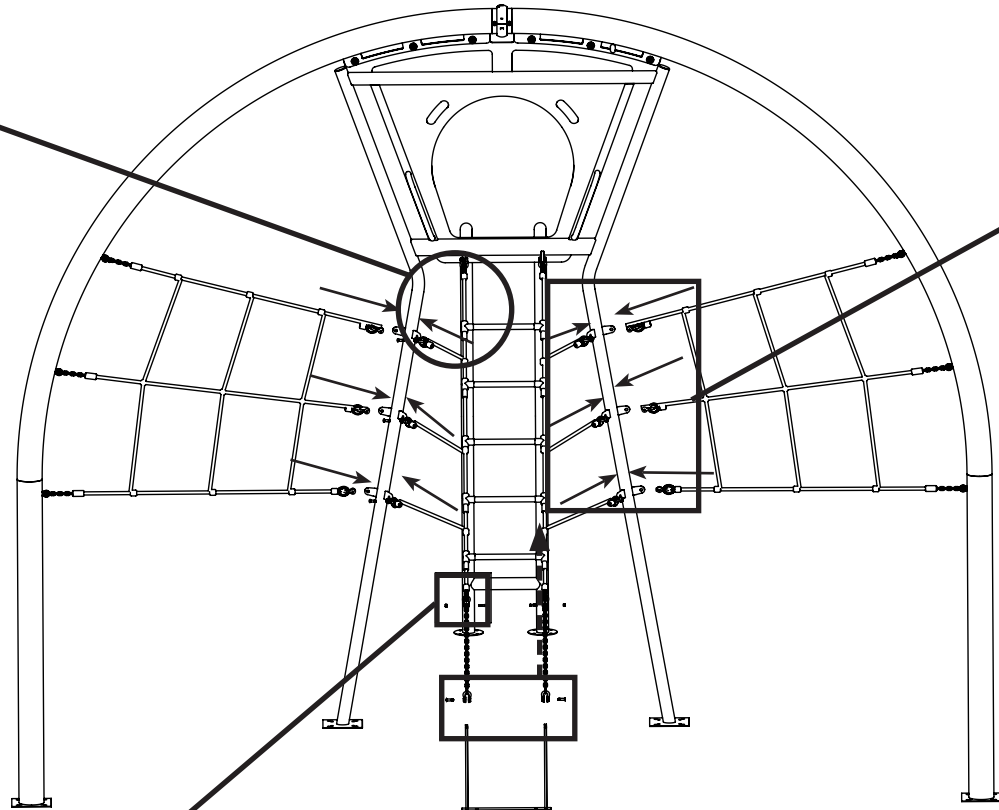
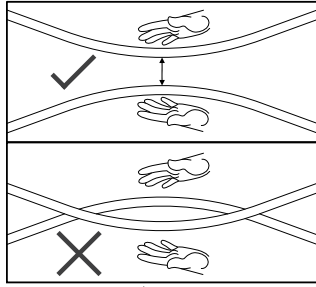
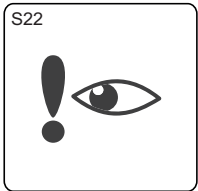
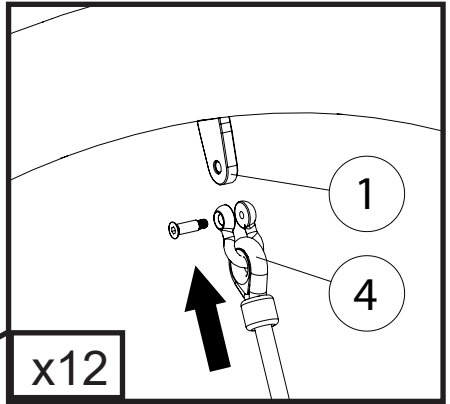
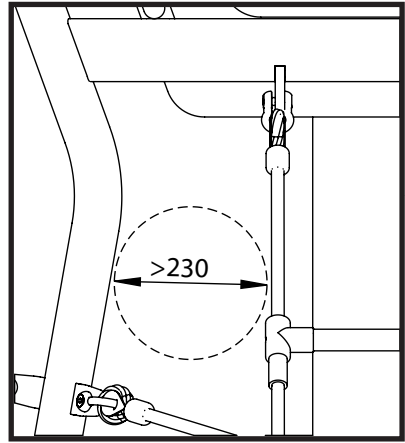
S24



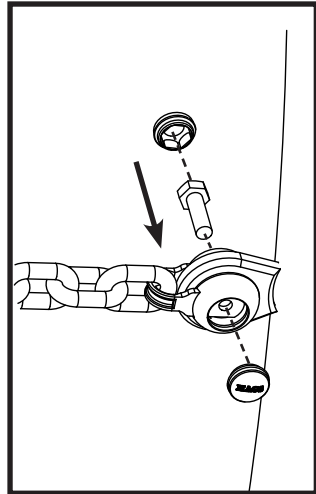
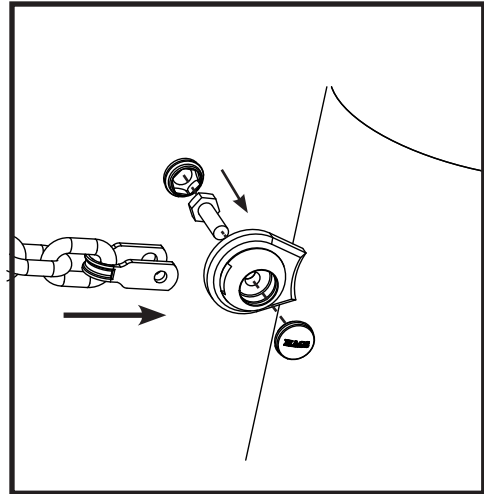
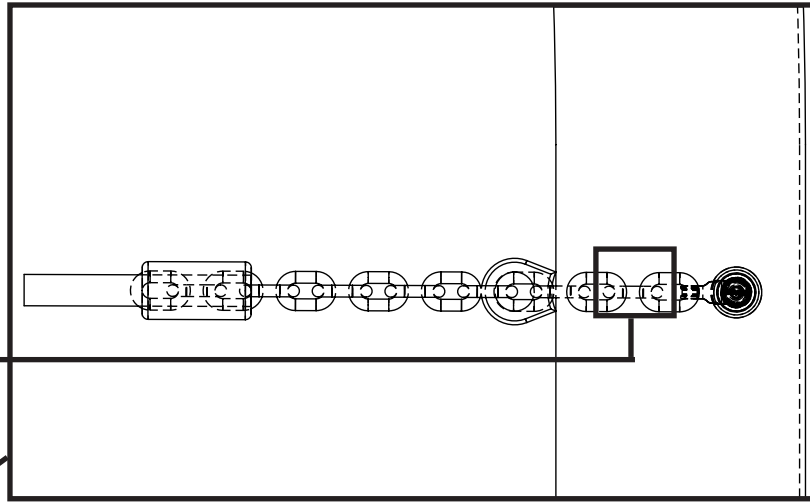
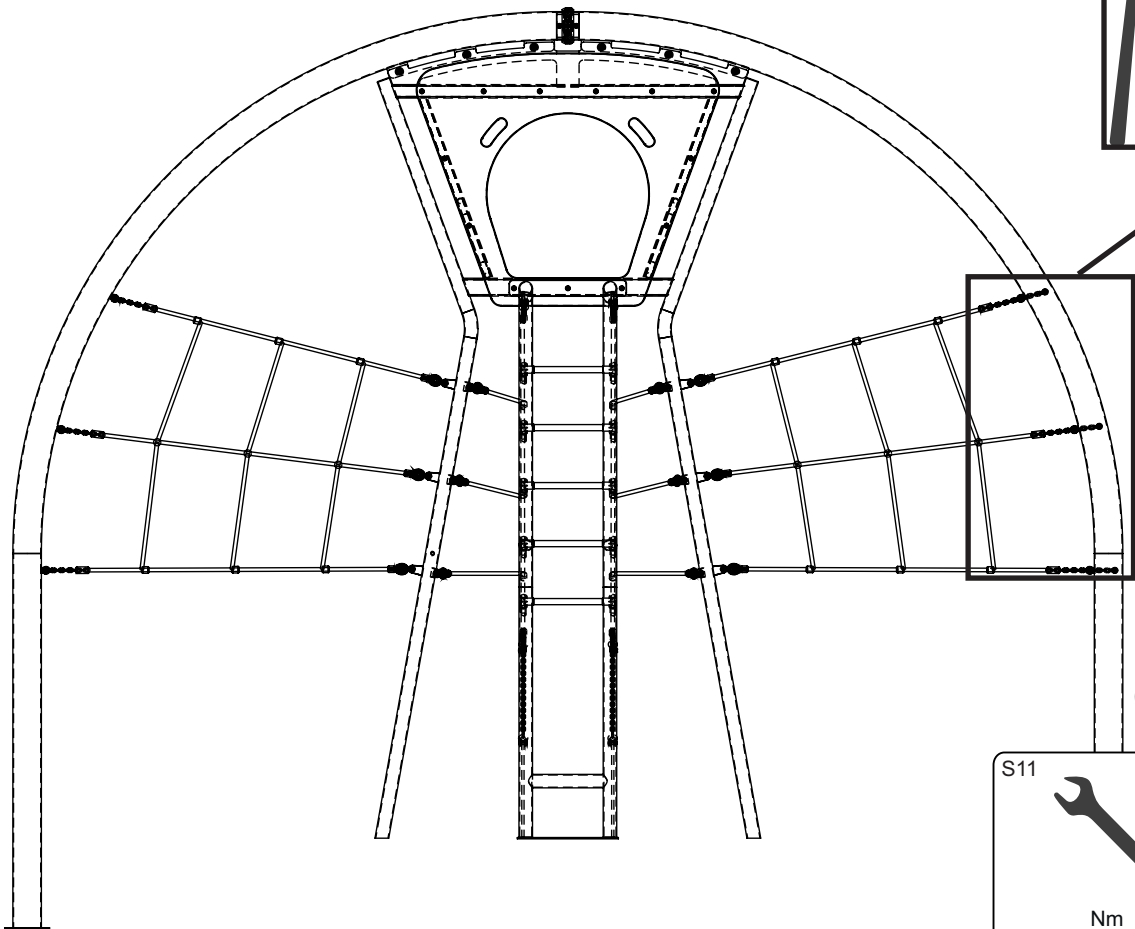
10121000-TX45




Step 6



Step
7

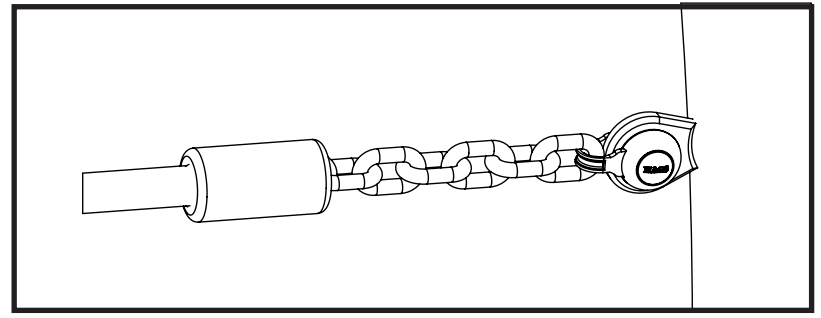


S11



Nm
5.5-10 Nm

M6



A ~ EN 1176

