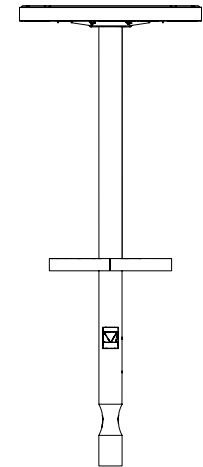




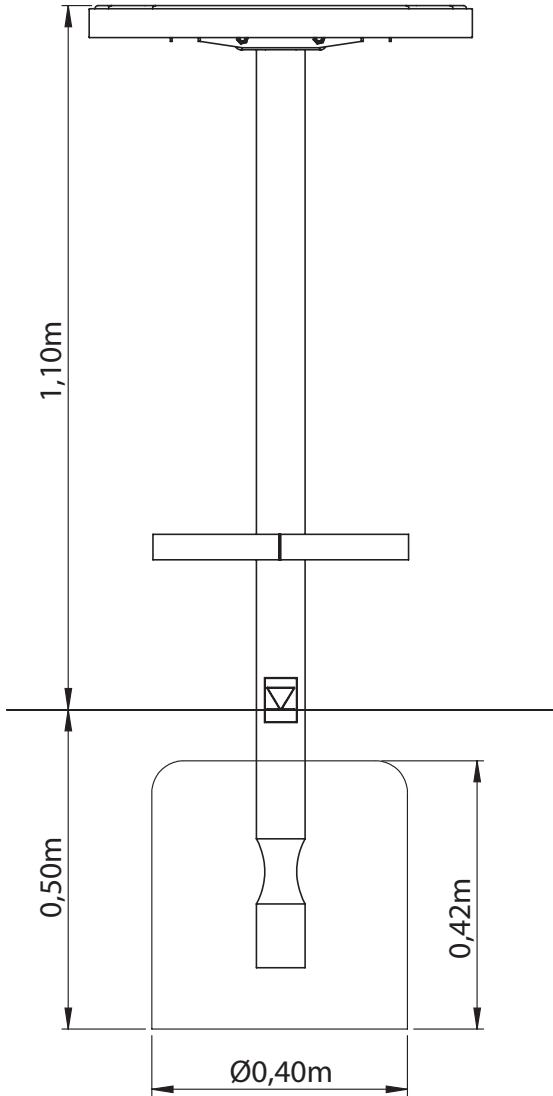
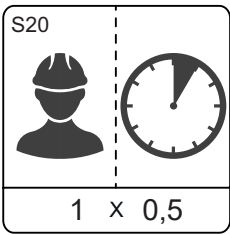
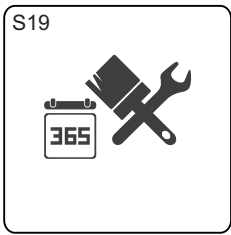
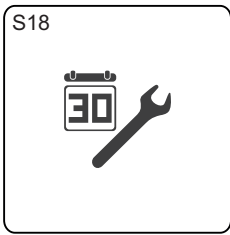



CC




1	SW92014		1x Ø600 x 66	11.24kg
2	SW76315		1x Ø400 x 1465	8.68kg
3	8008796		2x M10	0.011kg
4	8008391		2x ISO4014-M10x90-8.8	0.0664kg




S25



>C20/25
S1-S3
(EN 206-1)



2x24h



101

