



Zeichengenehmigungsausweis Nr.: 3510-5678-16.Z01
Mark Approval Certificate No.

(nur gültig mit umseitigen Bedingungen und Zeichengenehmigungsvertrag / only valid with terms and conditions overleaf and Mark Approval Contract)

Genehmigungsinhaber: X-MOVE GmbH
Licence holder Obernburger Str 125, 63811 Stockstadt

Fertigungsstätte: Dreßler Bau GmbH Fertigteilwerk, Industriestraße 30, 63811, Stockstadt
Manufacturing location

Antragsdatum <i>Date of application</i> 28.03.2018	Aktenzeichen <i>File reference</i> 3510-5678-16	Prüfbericht <i>Test report</i> 5678-16-01	Ausstellungsdatum <i>Date of issue</i> 06.04.2018
---	--	--	--

Prüfzeichen:
Test mark



Mechanische Sicherheit geprüft
DIN EN 12572-2, DIN EN 1176-1

- Konstruktion
- Festigkeit
- Fertigung überwacht

ID 3510-5678-16.Z01



www.tuev-thueringen.de

Erzeugnis: Künstliche Kletteranlagen
Product Rox-Kletterfelsen

Technische Beschreibung: Stahlbetonwand mit angeformten Fundamentfuß, Oberfläche in individuell gestalteter Felsoptik aus üblicherweise durchgefärbten Spritzbeton, für einseitig und beidseitiges Beklettern, Wandstärke allgemein von 0,15 bis 0,5 m, in Oberfläche eingebrachte Hüsendübel Größe M10 zur Befestigung von Klettergriffen
Technical description

Prüfgrundlagen: DIN EN 12572-2:2017-05, DIN EN 1176-1:2017-12
Testing fundamentals

Das/die oben aufgeführte/n Erzeugnis/se erfüllt/erfüllen die in den oben genannten Prüfgrundlagen gestellten Anforderungen. Die Genehmigung, das oben abgebildete Prüfzeichen gemäß den umseitig abgedruckten Vertragsbedingungen zu verwenden, wird hiermit erteilt. Die Übertragung der Zeichengenehmigung durch den Genehmigungsinhaber auf Dritte ist unzulässig.

The product/s specified above fulfils/fulfil the requirements of the testing fundamentals mentioned above. Approval for using the test mark illustrated above in accordance with the contractual conditions printed overleaf is hereby given. The licence holder is not authorized to transfer the mark approval to a third party.

Dieser Ausweis gilt bis zum 05.04.2023.

This certificate is valid until 05.04.2023.

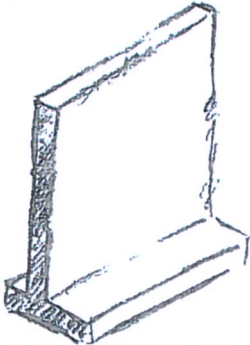
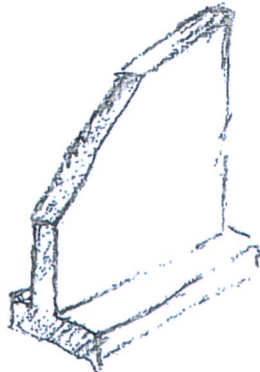
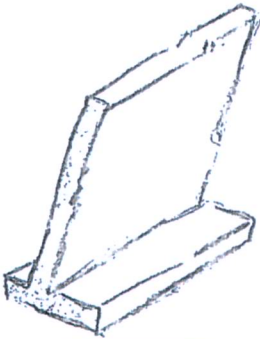
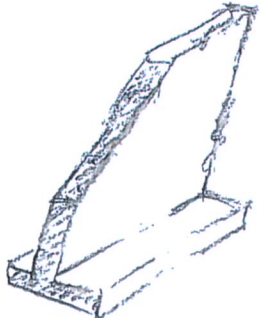
Dieser Ausweis besteht aus: 1 Blatt, 1 Anlage Seite 1 – 4
This certificate consists of 1 sheet, 1 annex page 1 – 4



Dipl.-Ing. Beate Grüning
stellv. Leiterin der Zertifizierungsstelle
Deputy head of certification body

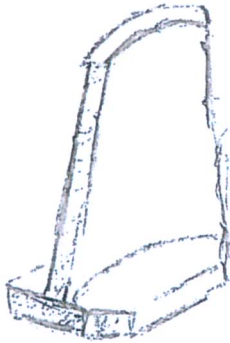

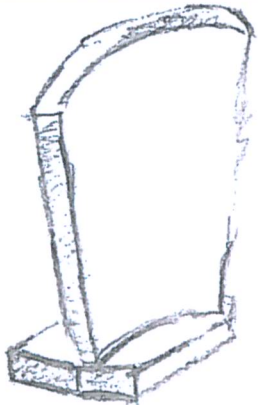

Technische Beschreibung:

Rox-Kletterfelsen

Typ	Bezeichnung	Abbildung	Höhe	Länge	Breite
FV	vertikale Wand		0 - 3,0m	0,5 - 3,0m	
FVA	vertikale Wand ansteigend		0 - 3,0m	0,5 - 3,0m	
FN	geneigte Wand		0 - 3,0m	0,5 - 3,0m	
FNA	geneigte Wand ansteigend		0 - 3,0m	0,5 - 3,0m	

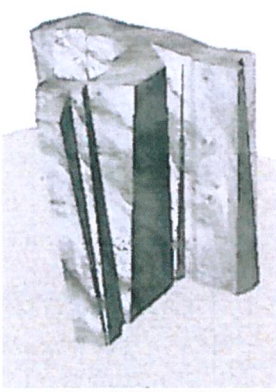
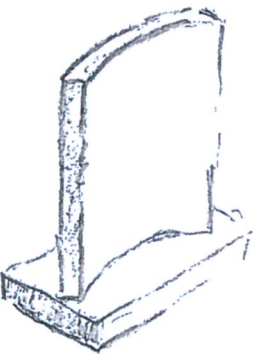

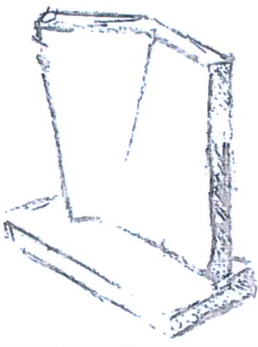
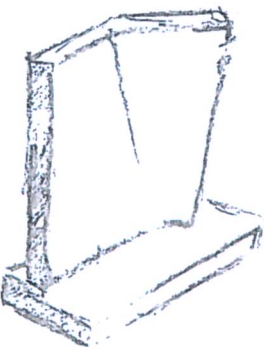


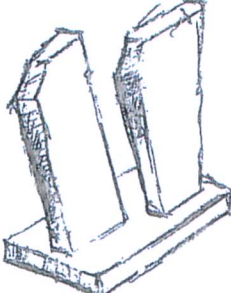
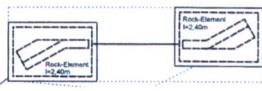
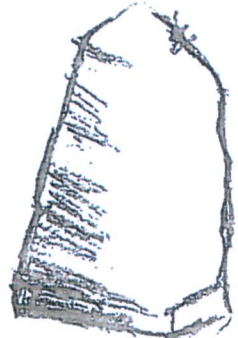
F. Günter

FK	Konuswand		0 - 3,0m	0,5 - 3,0m	
FKA	Konuswand ansteigend		0 - 3,0m	0,5 - 3,0m	
FT	Trichterwand		0 - 3,0m	0,5 - 3,0m	
FTA	Trichterwand ansteigend		0 - 3,0m	0,5 - 3,0m	



H. Grünig

FTB	T-Wand		0 - 3,0m	0,5 - 3,0m	0,5 - 3,0m
FR	Ringwand		0 - 3,0m	0,5 - 3,0m	
FRA	Ringwand ansteigend		0 - 3,0m	0,5 - 3,0m	
FVNL	Wand mit Neigungsanschluss links geneigt		0 - 3,0m	0,5 - 3,0m	
FVNR	Wand mit Neigungsanschluss rechts geneigt		0 - 3,0m	0,5 - 3,0m	

FDK	Doppelwand komplett		0 - 3,0m	0,5 - 3,0m	
FDG	Doppelwand geteilt	 Draufsicht	0 - 3,0m	0,5 - 3,0m	
FFW	frei geformte Wand	-	0 - 3,0m	0,5 - 3,0m	
FB	Boulder		0 - 3,0m	0,5 - 3,0m	0,5 - 3,0m

Anwendungsbereich:

- Boulderwände zum Klettern und Spielen
- vorgesehene Altersgruppe ab 6 Jahre