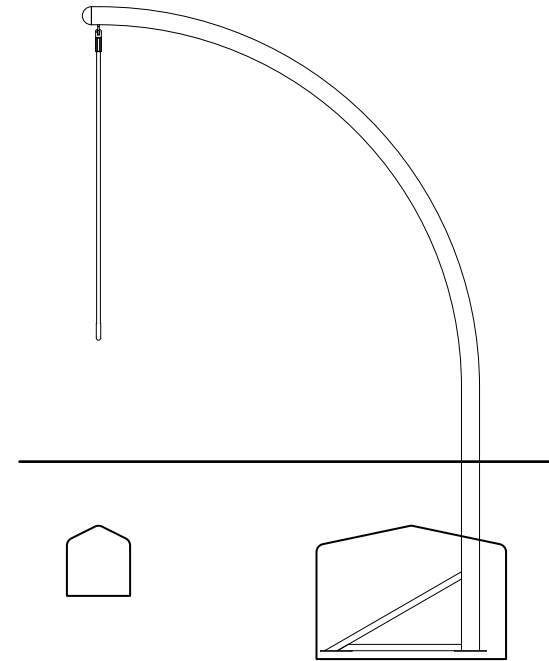
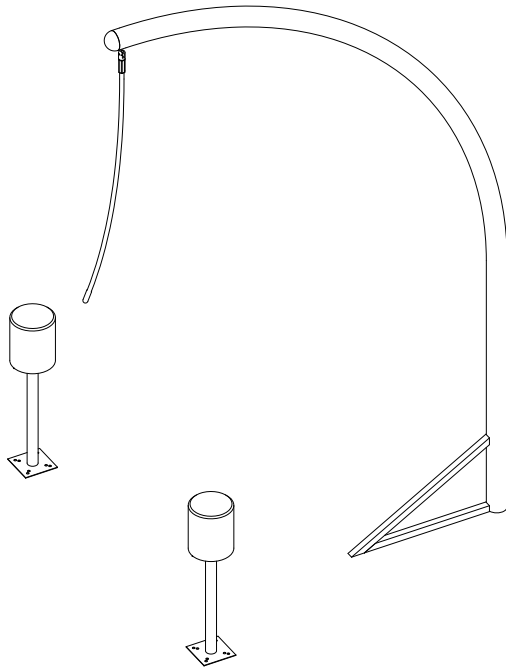



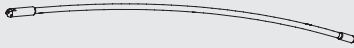
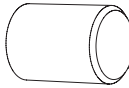
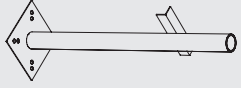

HAGS[®]


NRG Pillars of Herculese

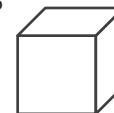
MA78601025


CC & BM




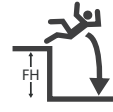
1	78803107	 4080 x 2560 x 200mm	x1	82Kg
2	78805037	 Ø24 x 2000mm	x1	1kg
3	RYBL300	 Ø250 x 300mm	x2	13.95Kg
4	803703	 920 x 200 x 200mm	x2	7.49kg
5	RYADHBK	 ADHESIVE ARO-SEAL 1132 www.thenamethatsticks.com/products/?qt=Sealant	x1	


S12

 kg
 135

S15

 L x W x H (m)
 2.54 x 2.22 x 2.88

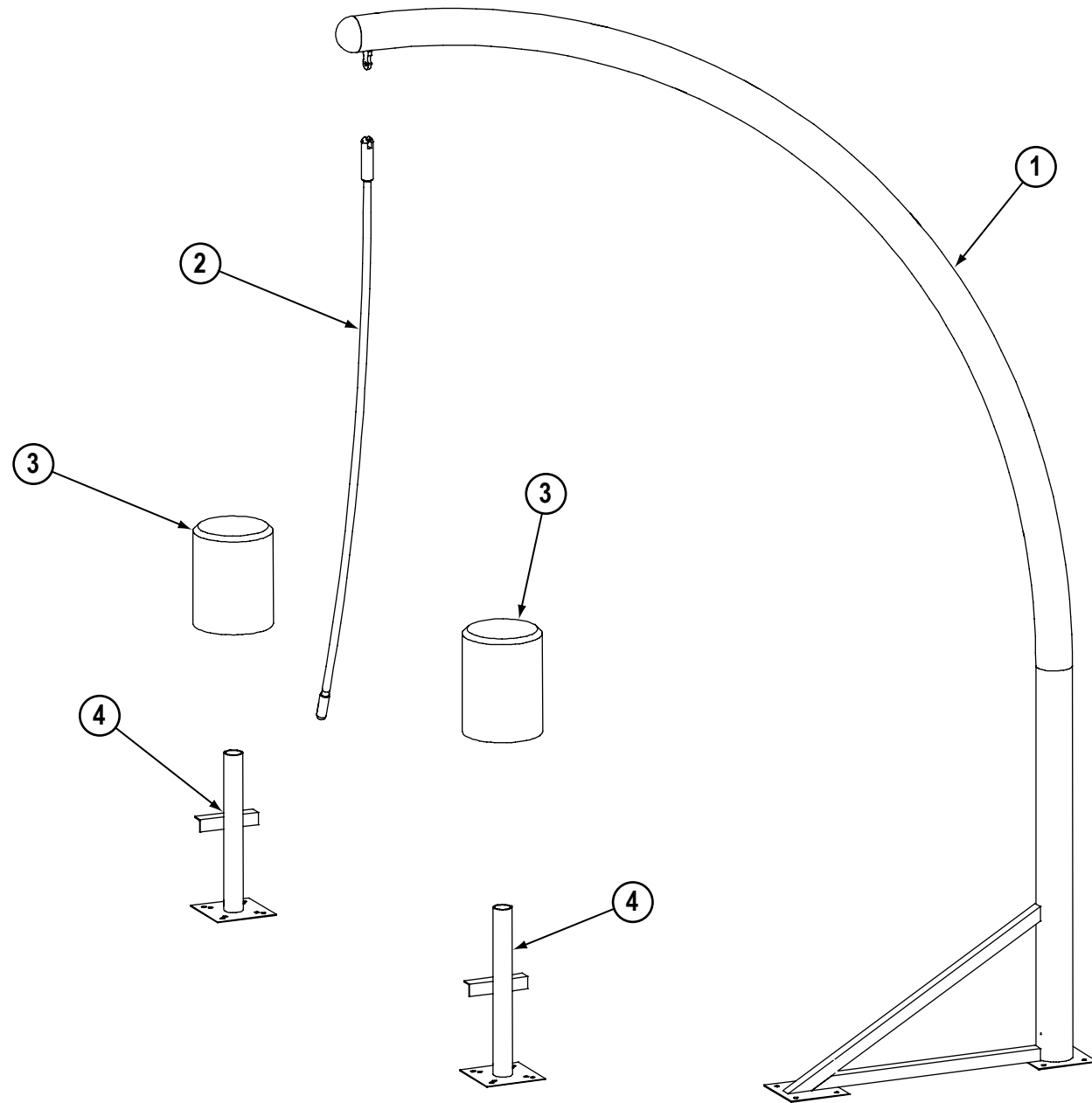
S13

 m³
 1.4

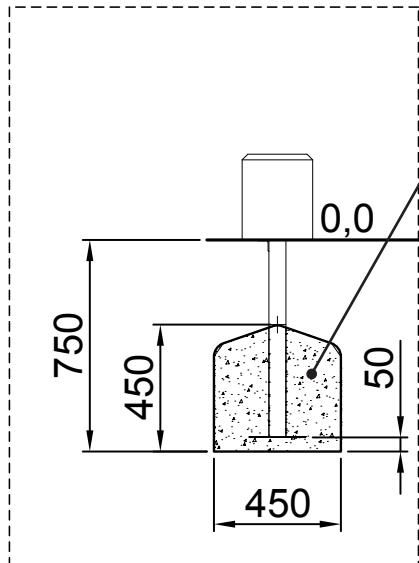
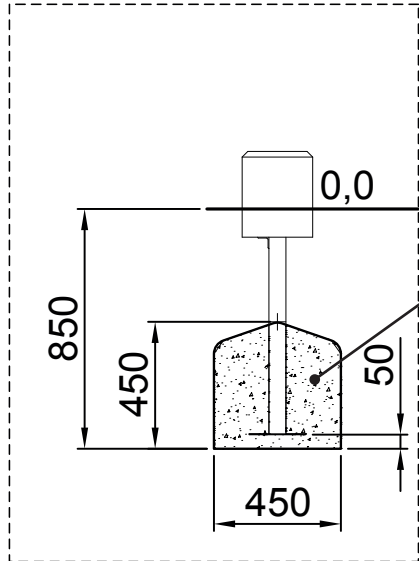
S14

 m²
 10 x 10

S6

 EN1176
 1.85m

S20

 2 x 8

GB - Verify ropes fit – remove before concreting
ES – Utilizar las cuerdas para verificar la distancia entre los postes - quitarlas antes de poner el hormigón
FR – Utiliser les cordes pour vérifier la distance entre les poteaux - les retirer avant bétonnage
DE – Überprüfen Sie, dass die Seile passen - vor der Betonierung
IT – Usare le corde come distanziali – rimuoverle prima di cementare i pali
SE – Kontrollera att de linorna passa - flyttas innan betongarbete





S25

S2 (50mm)
≥C20-25

 7 x 24h

S13

m³
1.4

