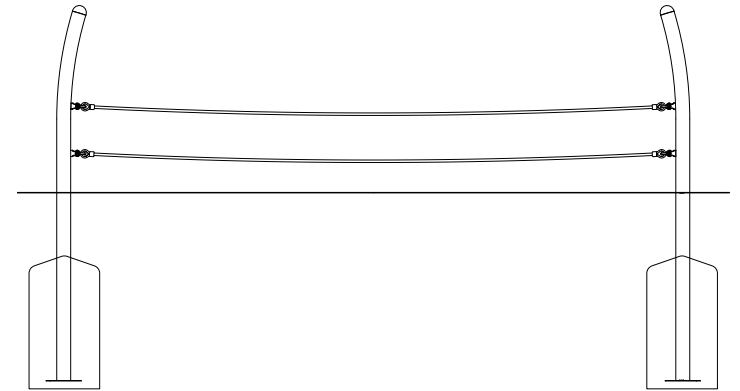
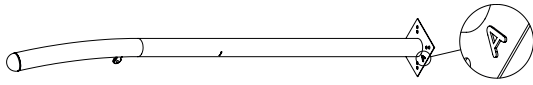
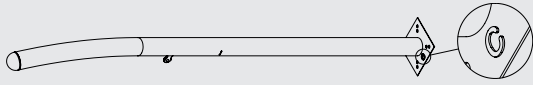
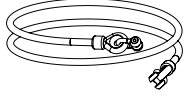



CC & BM



1	78603003		x2	26Kg
		2769 x 746 x 200mm		
2	78603005		x2	26kg
		2769 x 746 x 200mm		
3	78805028		x2	6kg
		Ø16 x 3807mm		

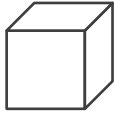
S12



kg

116


S15



L x W x H (m)

4.x 0.59 x 1.20


S13



m³

0.70

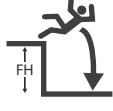
S14



m²

10 x 10


S6



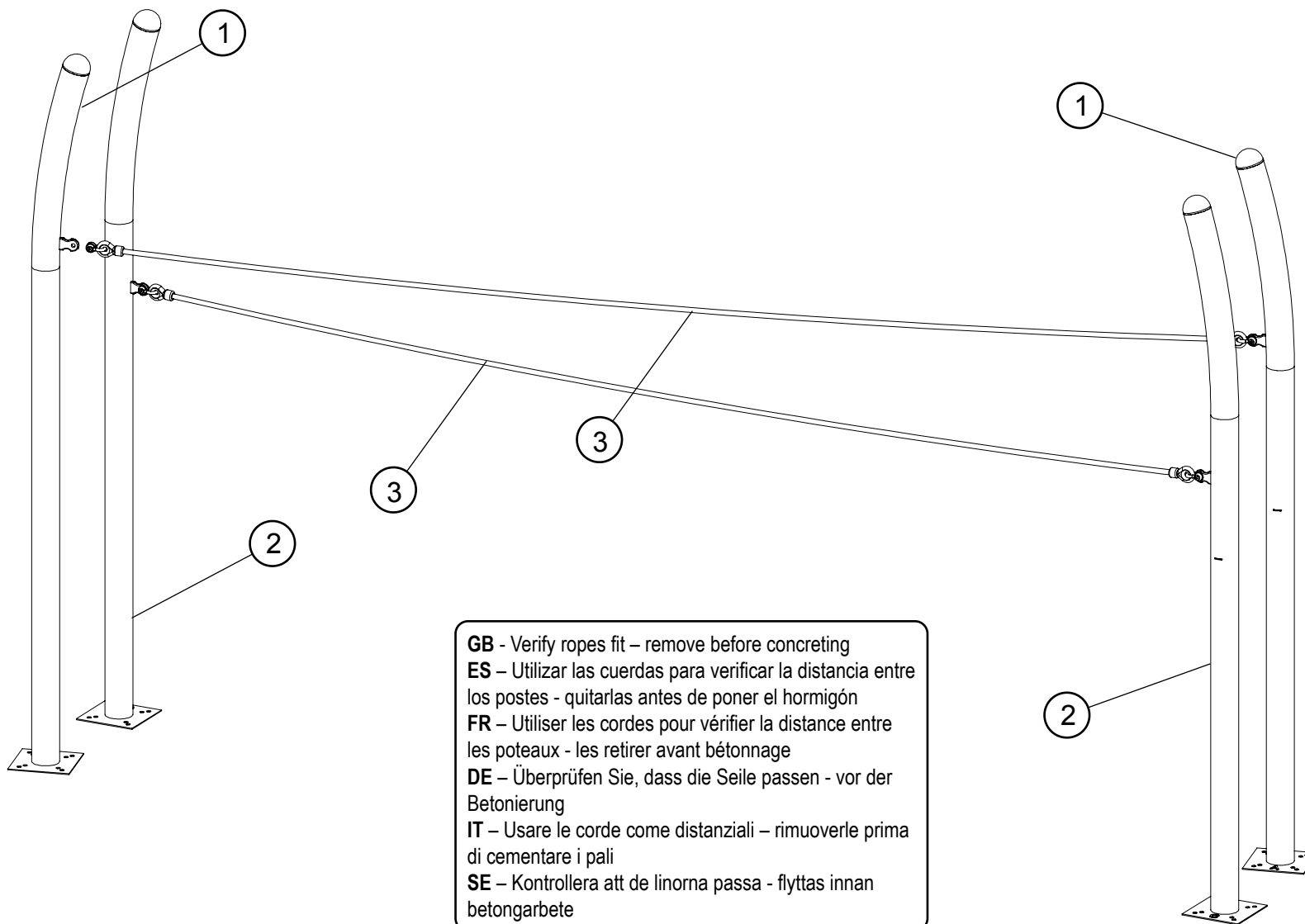
EN1176

0.6m

S20




2 x 6





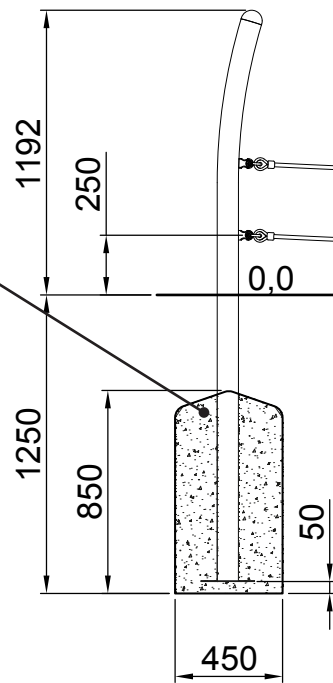
GB - Verify ropes fit – remove before concreting
ES – Utilizar las cuerdas para verificar la distancia entre los postes - quitarlas antes de poner el hormigón
FR – Utiliser les cordes pour vérifier la distance entre les poteaux - les retirer avant bétonnage
DE – Überprüfen Sie, dass die Seile passen - vor der Betonierung
IT – Usare le corde come distanziali – rimuoverle prima di cementare i pali
SE – Kontrollera att de linorna passa - flyttas innan betongarbete

S25




S2 (50mm)
≥C20-25

 7 x 24h

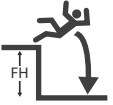
 101


S13



m³
0.70

S6



EN1176
0.6m

