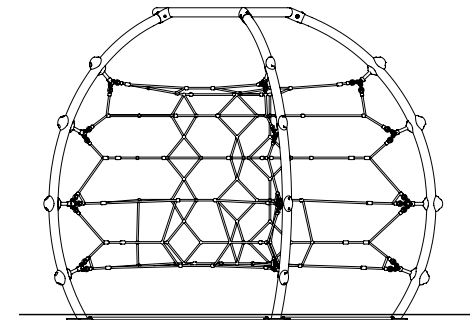

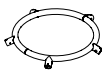
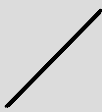

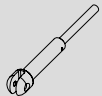


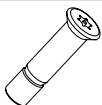











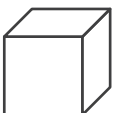


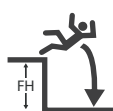

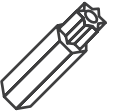
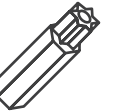


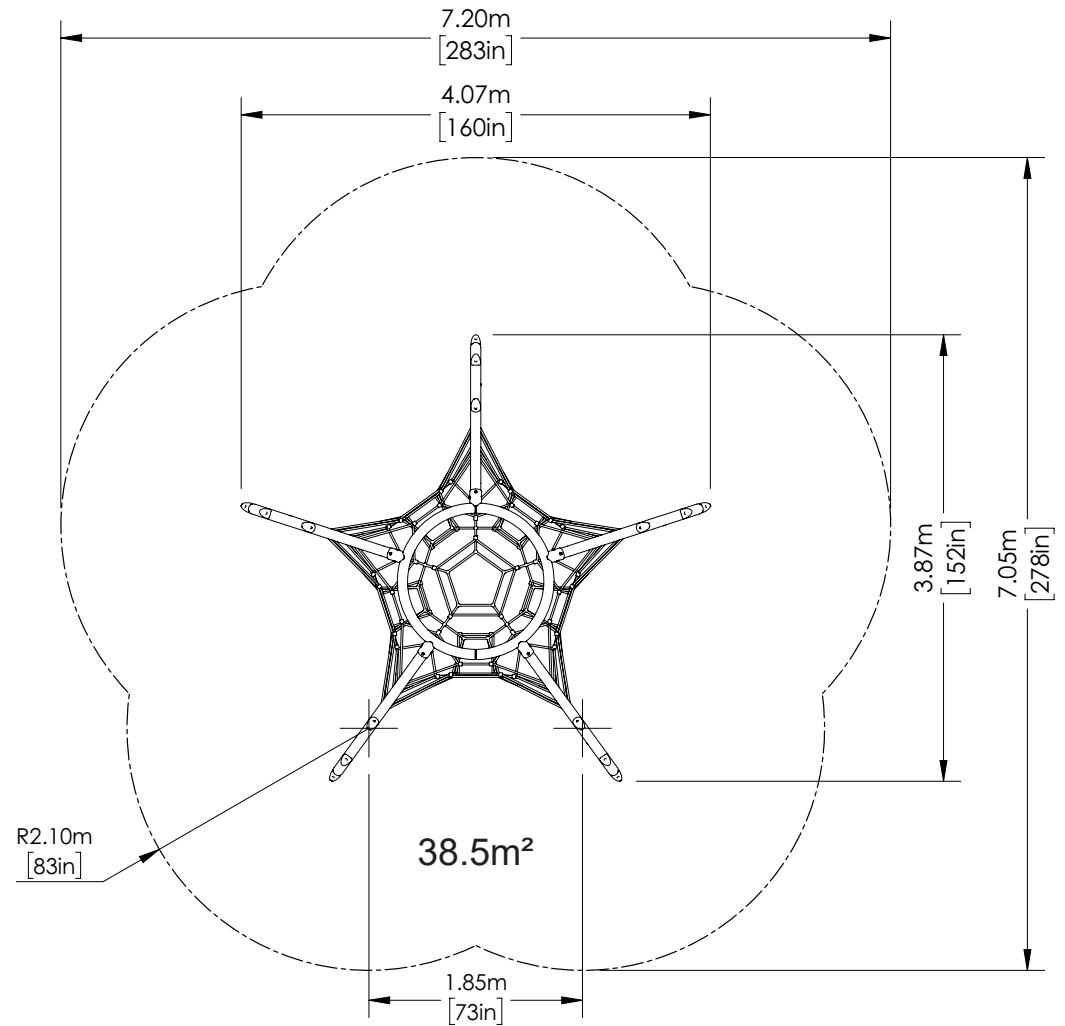
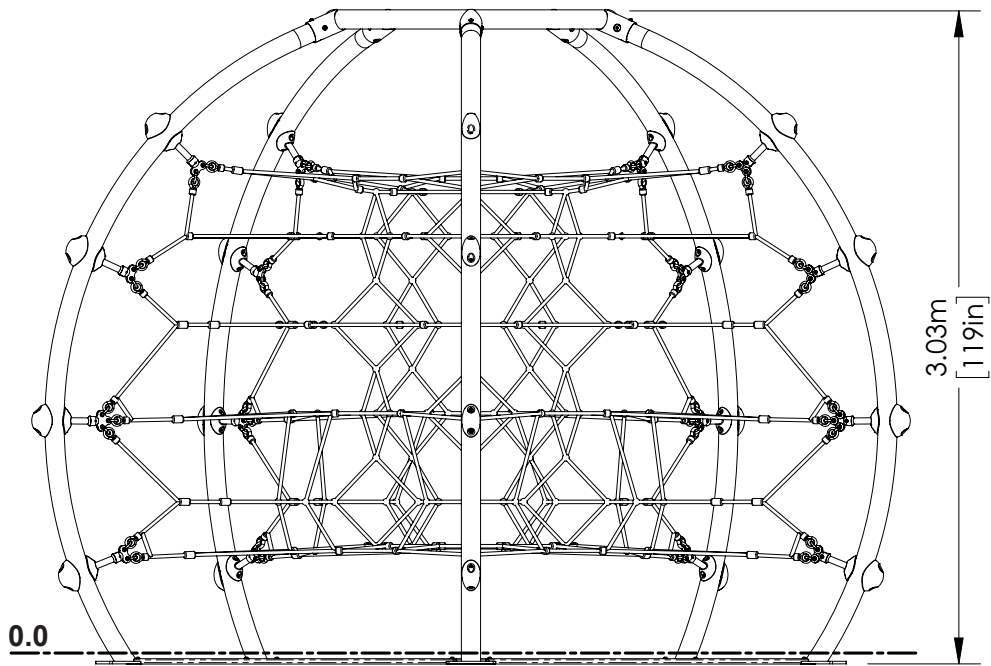
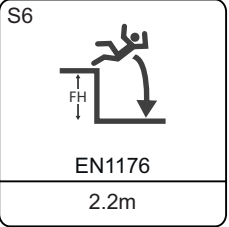
OM

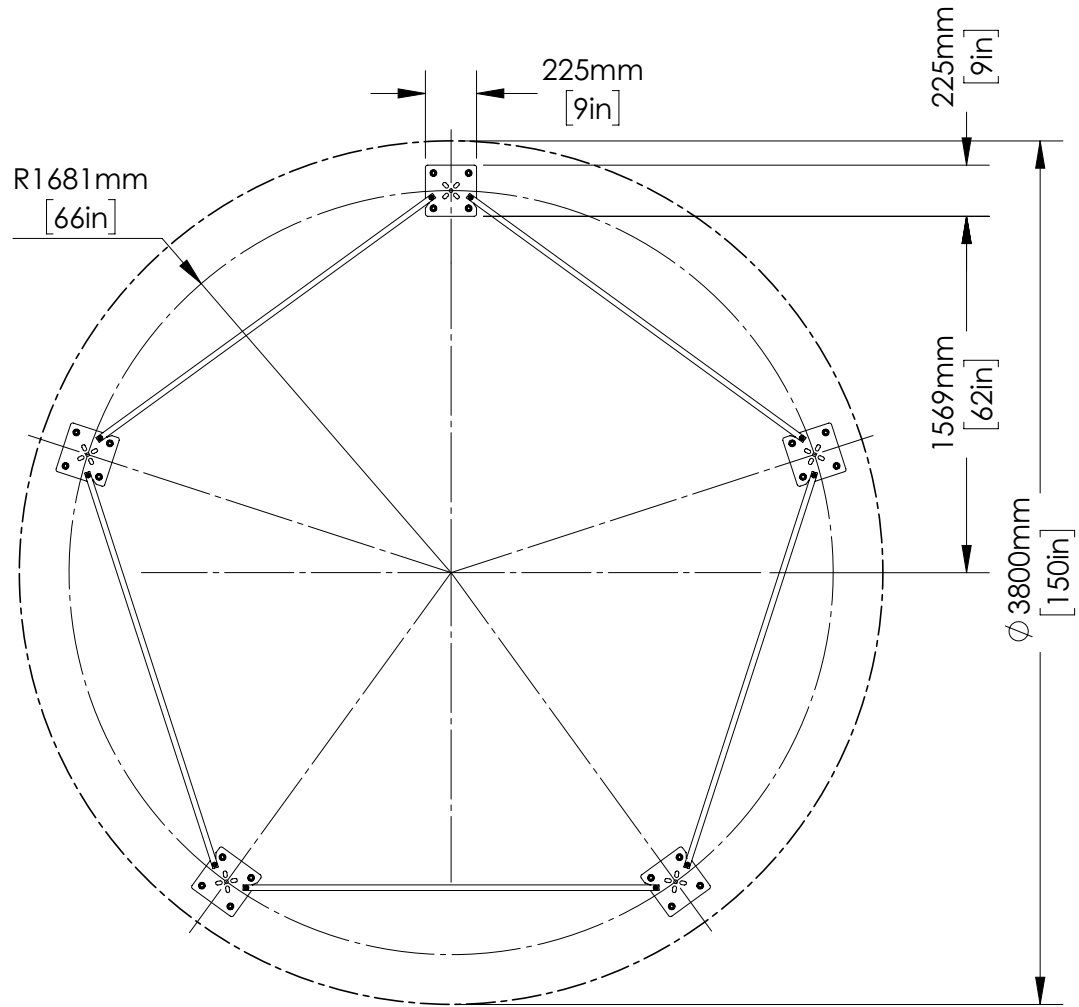


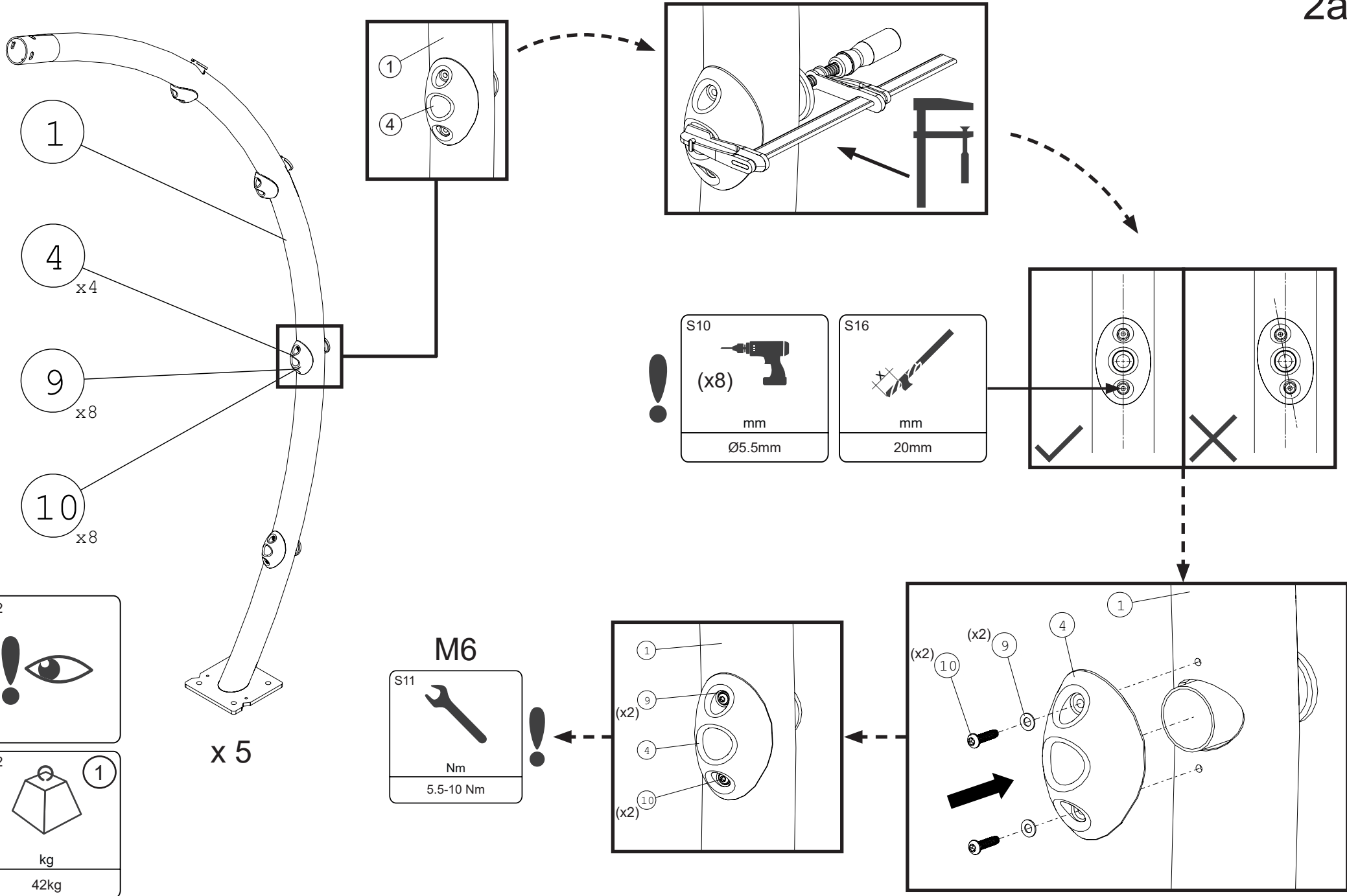
1	78703001		5x 2997 x 1398 x 225mm	42.13kg
2	78703002		1x 1535 x 1480 x 153mm	48.78kg
3	78701012		5x 1830 x 25 x 25mm	3.38kg
4	78704016		20x 126 x 79 x 64mm	0.13kg
5	78701005		20x M16_Ø45 x 321mm	1.23kg
6	78704018		20x 152 x 85 x 78mm	0.20kg
7	78705001		1x Ø16 x 3527 x 3357 x 1866mm	75.00kg
8	78704015		20x M10x40_A2_TX-45	0.03kg
9	10290600		80x M6_C_Ø6.4 x Ø12.6 x 1_A2	0.001kg
10	8027762		80x M6x25-8.8-(ISO7380)	0.006kg
11	10391600		40x M16_C_Ø17 x Ø50 x 4_8.8	0.05kg
12	78704013		20x M16_Ø17 x 50 x 2_PTFE	0.008kg

13	10271600		40x M16_8.8	0.03kg
14	10291000		20x M10_B_Ø11 x Ø21 x 1_A2	0.002kg
15	10121080		10x M10x80_A2_TX45	0.06kg
16	10301005		10x M10x40_A2	0.05kg
17	10121025		10x M10x25_A2_TX45	0.02kg
18	8008560		20x M16x145 HDG	0.22kg

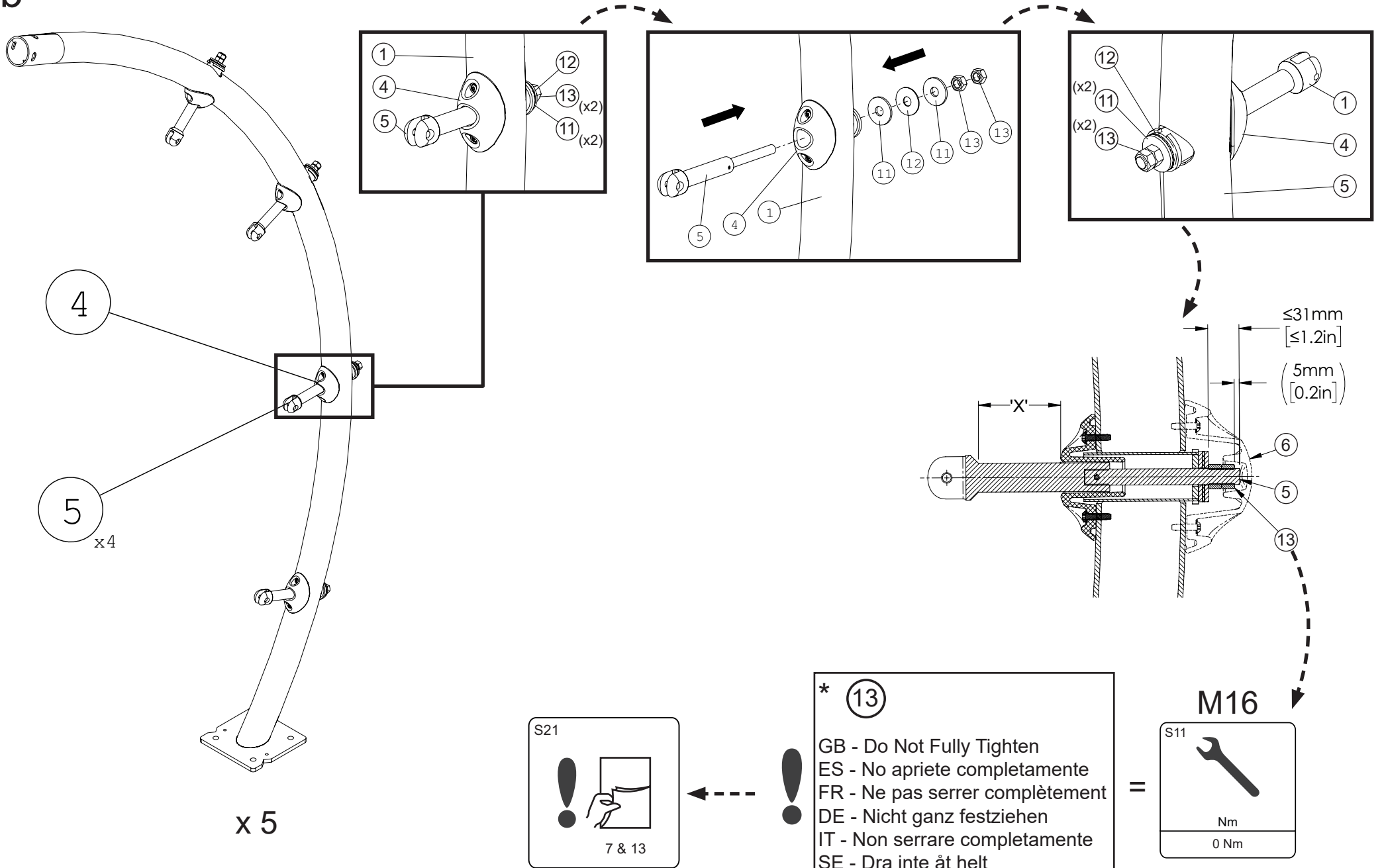
<p>S12</p>  <p>kg</p> <p>388kg</p>	<p>S15</p>  <p>L x W x H (m)</p> <p>4.1 x 3.9 x 3.0</p>	<p>S13</p>  <p>m³</p> <p>2.3m³</p>	<p>S14</p>  <p>m²</p> <p>8.0 x 8.0</p>
<p>S6</p>  <p>EN1176</p> <p>2.2m</p>	<p>S20</p>  <p>3 X 8</p>	<p>S24</p>  <p>10121000 (TX45 / M10)</p>	<p>S24</p>  <p>10120600 (TX30 / M6)</p>

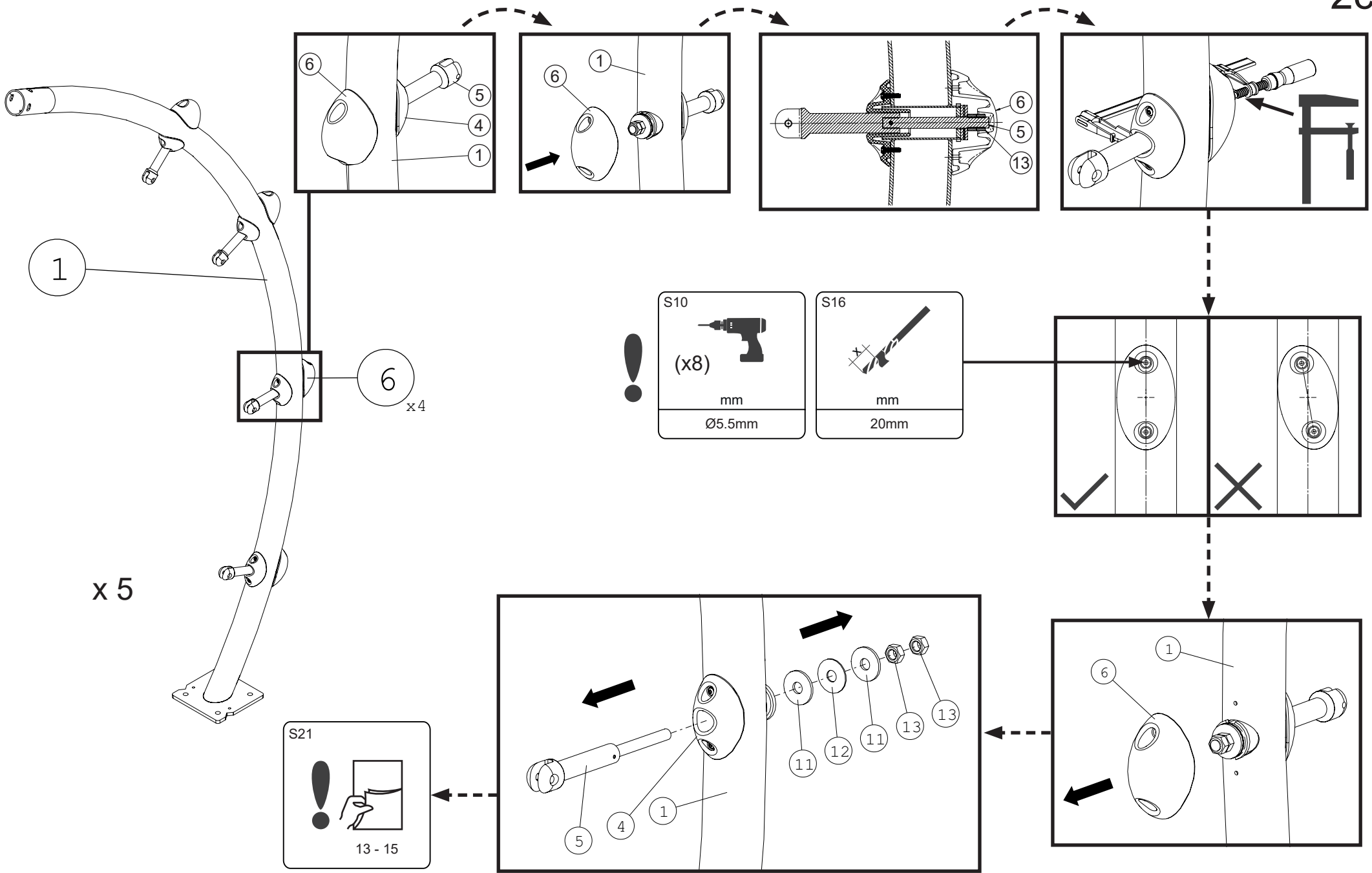




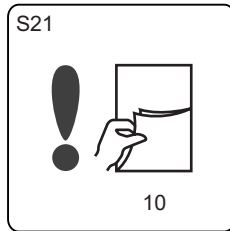
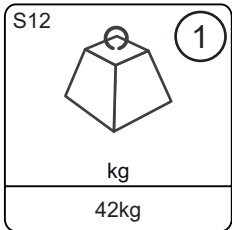
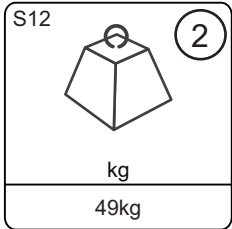
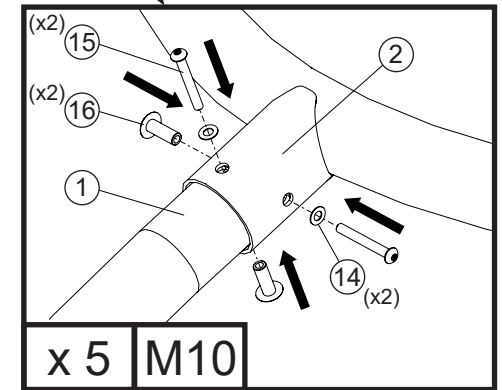
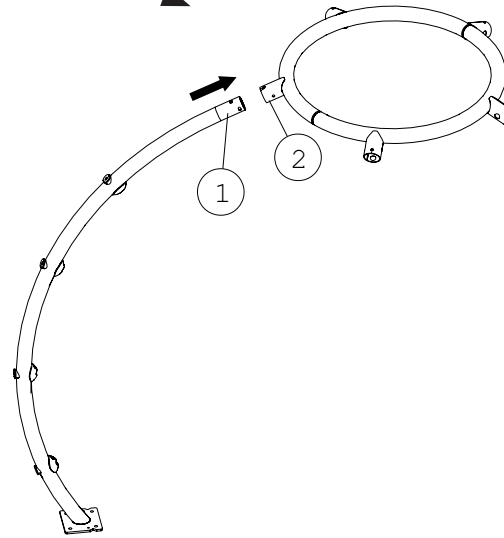
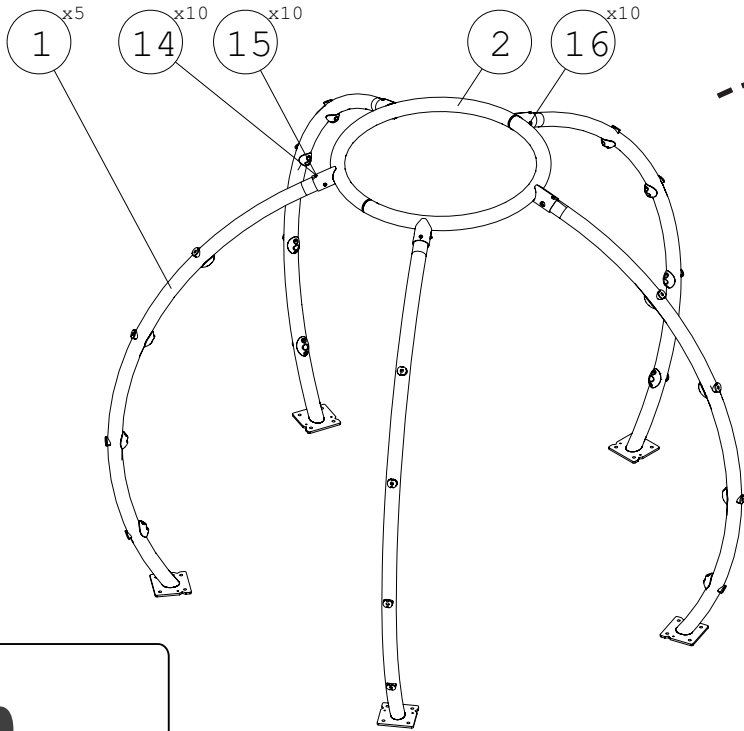


2b





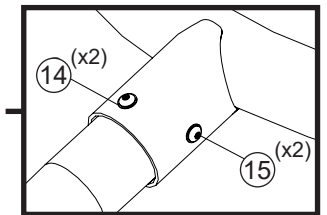
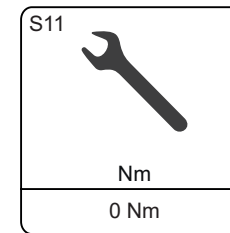
3

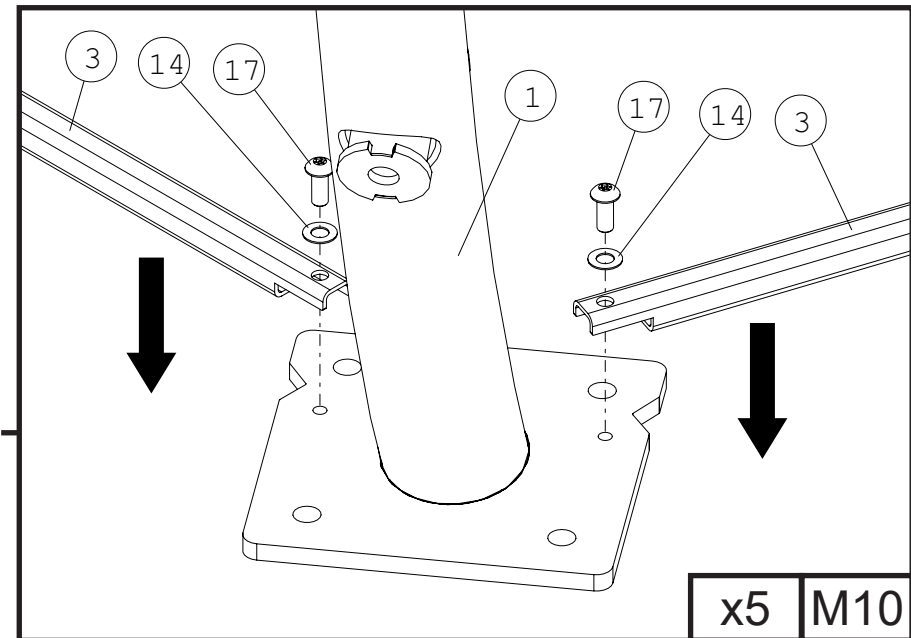
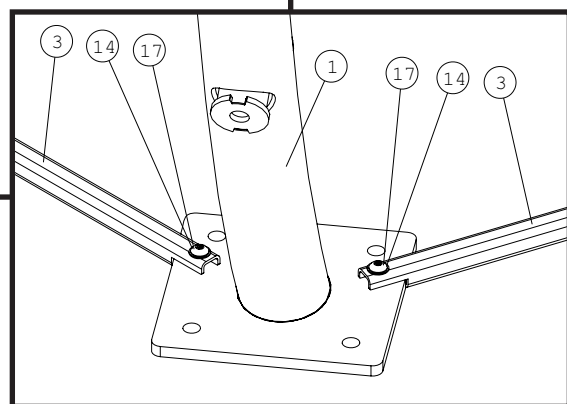
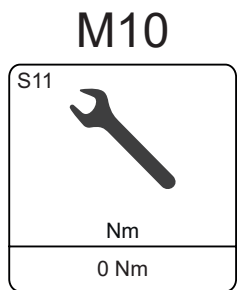
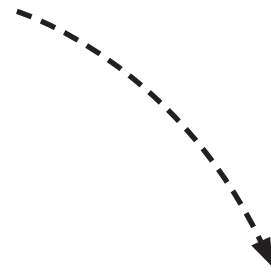
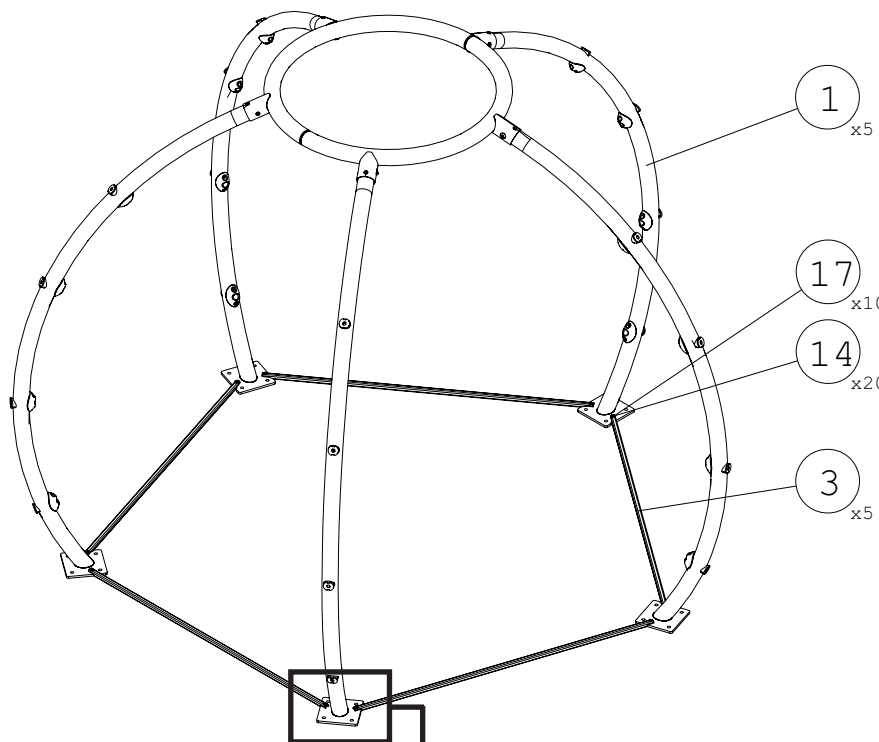
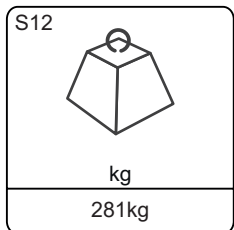
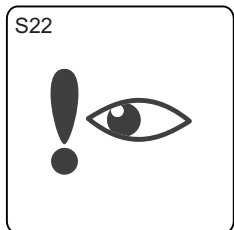


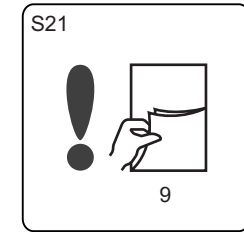
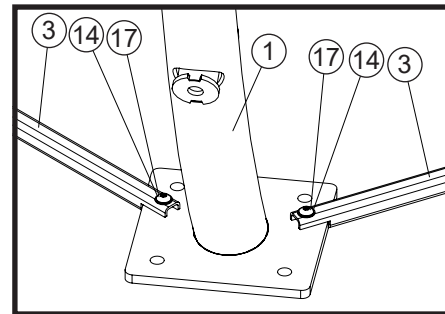
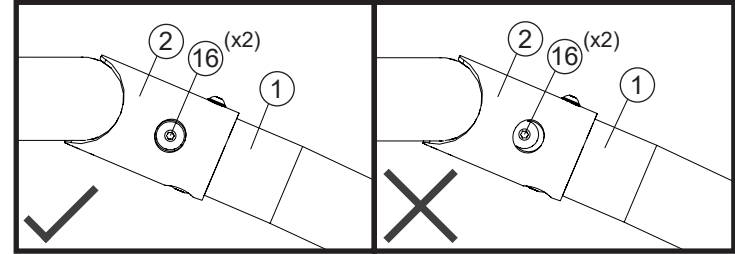
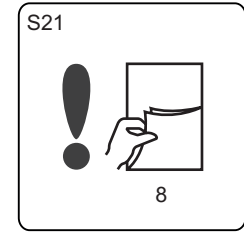
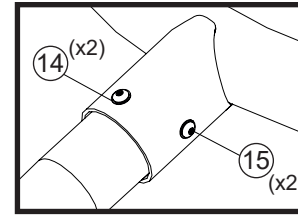
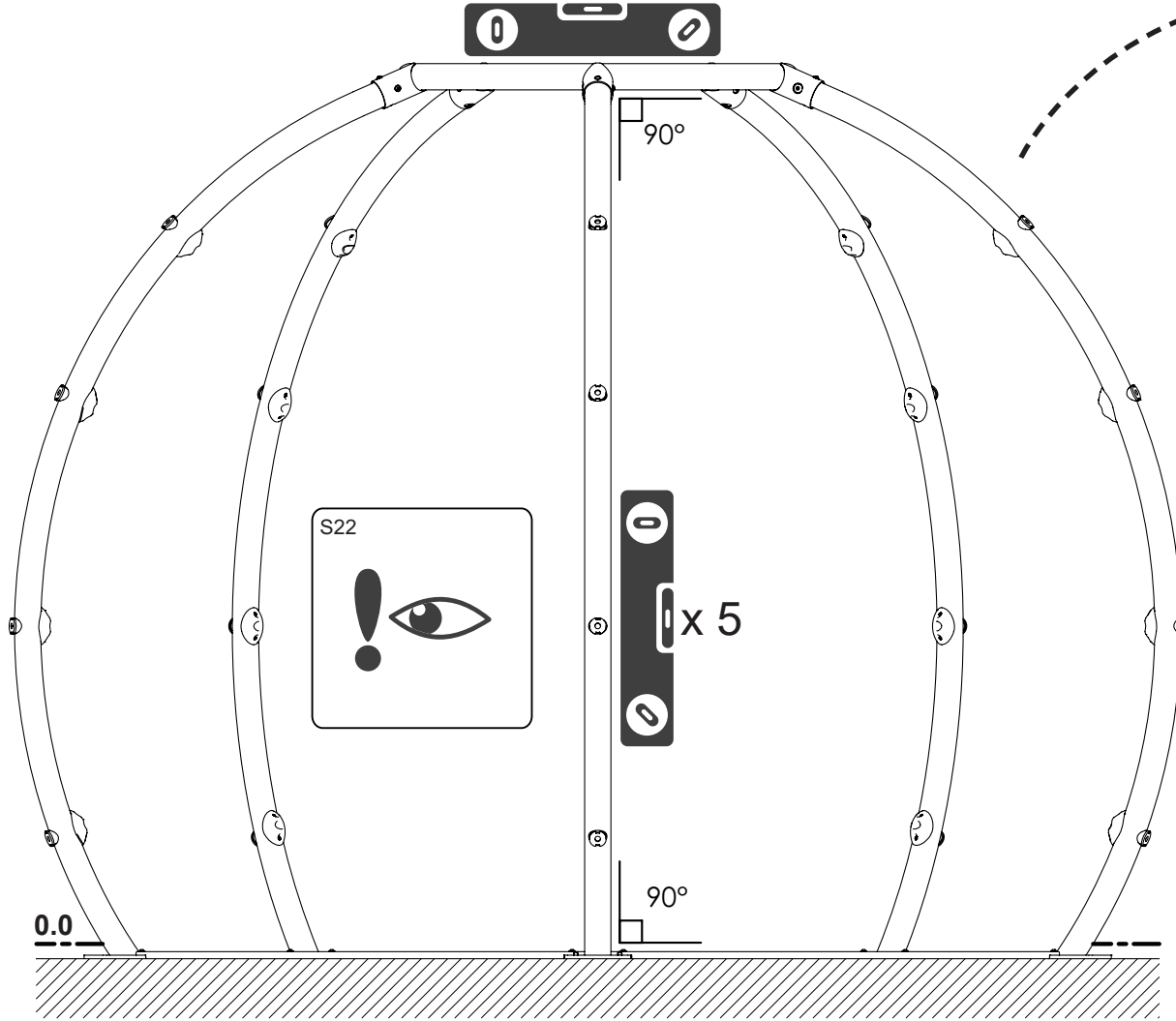
* (15) & (16)

GB - Do Not Fully Tighten
 ES - No apriete completamente
 FR - Ne pas serrer complètement
 DE - Nicht ganz festziehen
 IT - Non serrare completamente
 SE - Dra inte åt helt
 PL - Nie w pełni dokręcaj

M10

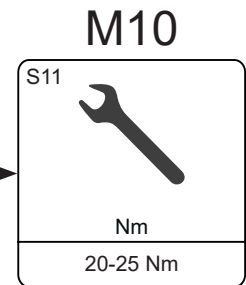


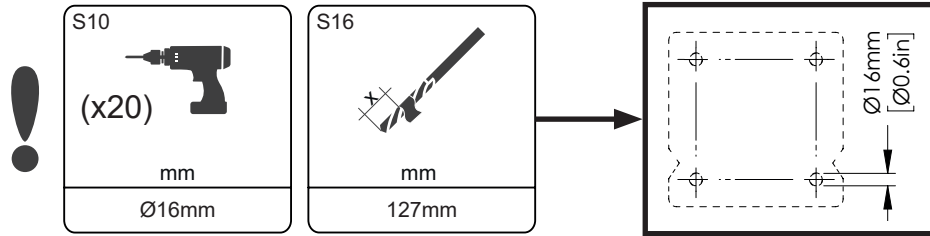




* **15 & 16 / 17**

! GB - Tighten Completely
 ES - Apretar completamente
 FR - Serrer complètement
 DE - Ganz festziehen
 IT - Stringere completamente
 SE - Dra åt helt
 PL - Całkowicie dokręcić





S13

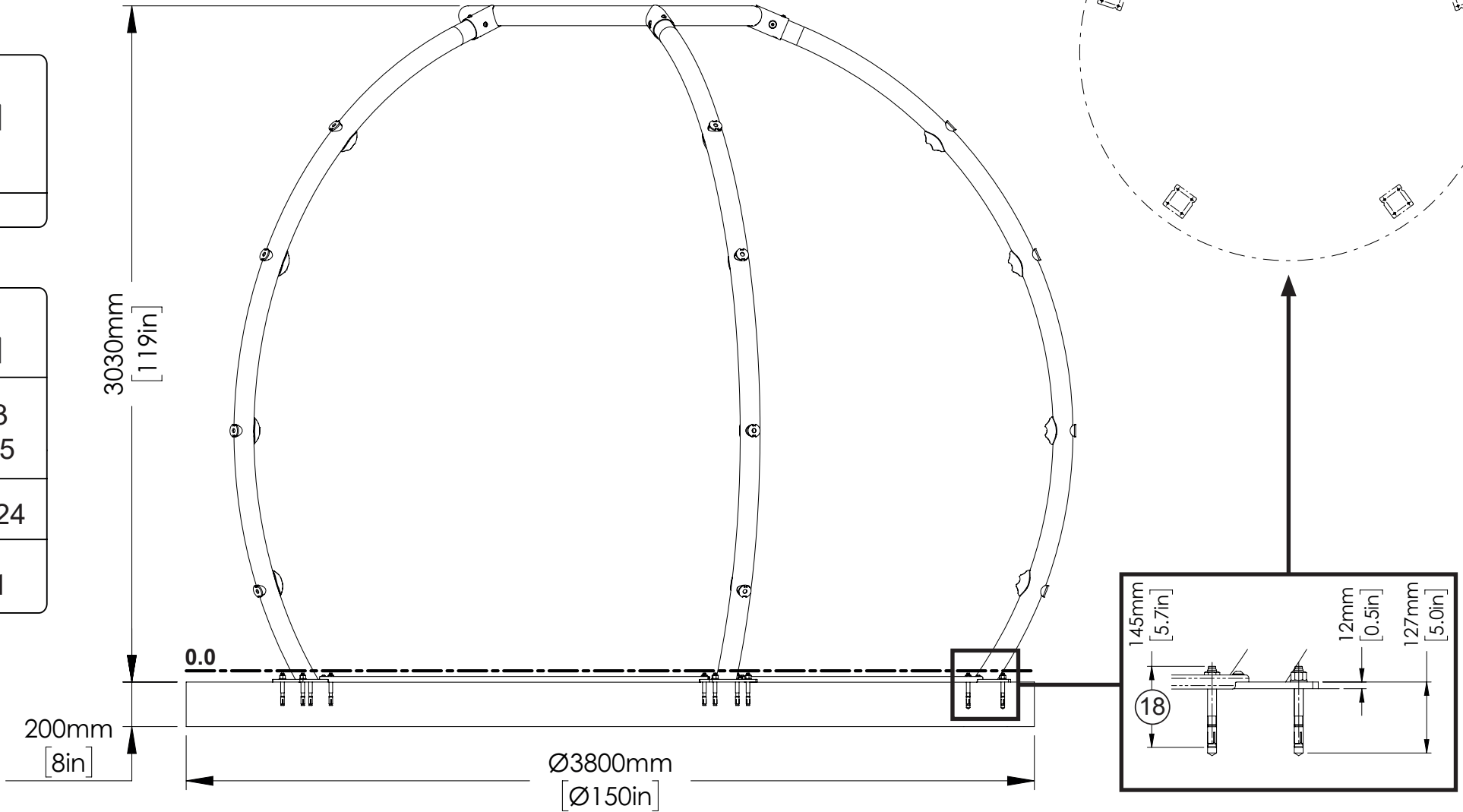
m³
2.3m³

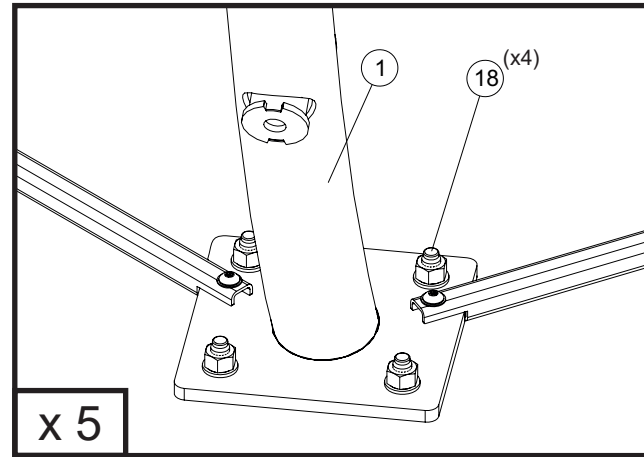
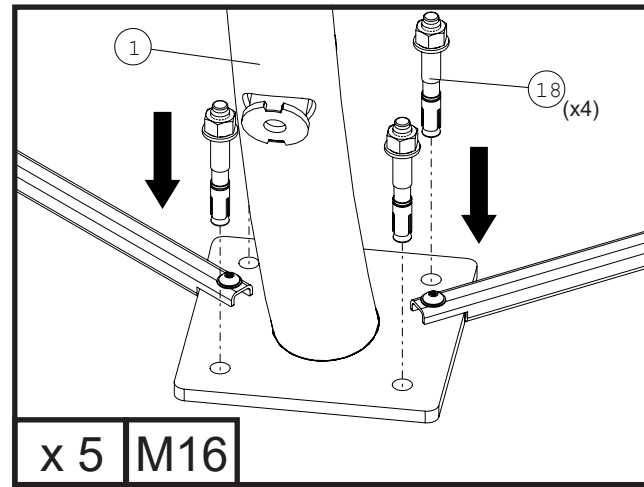
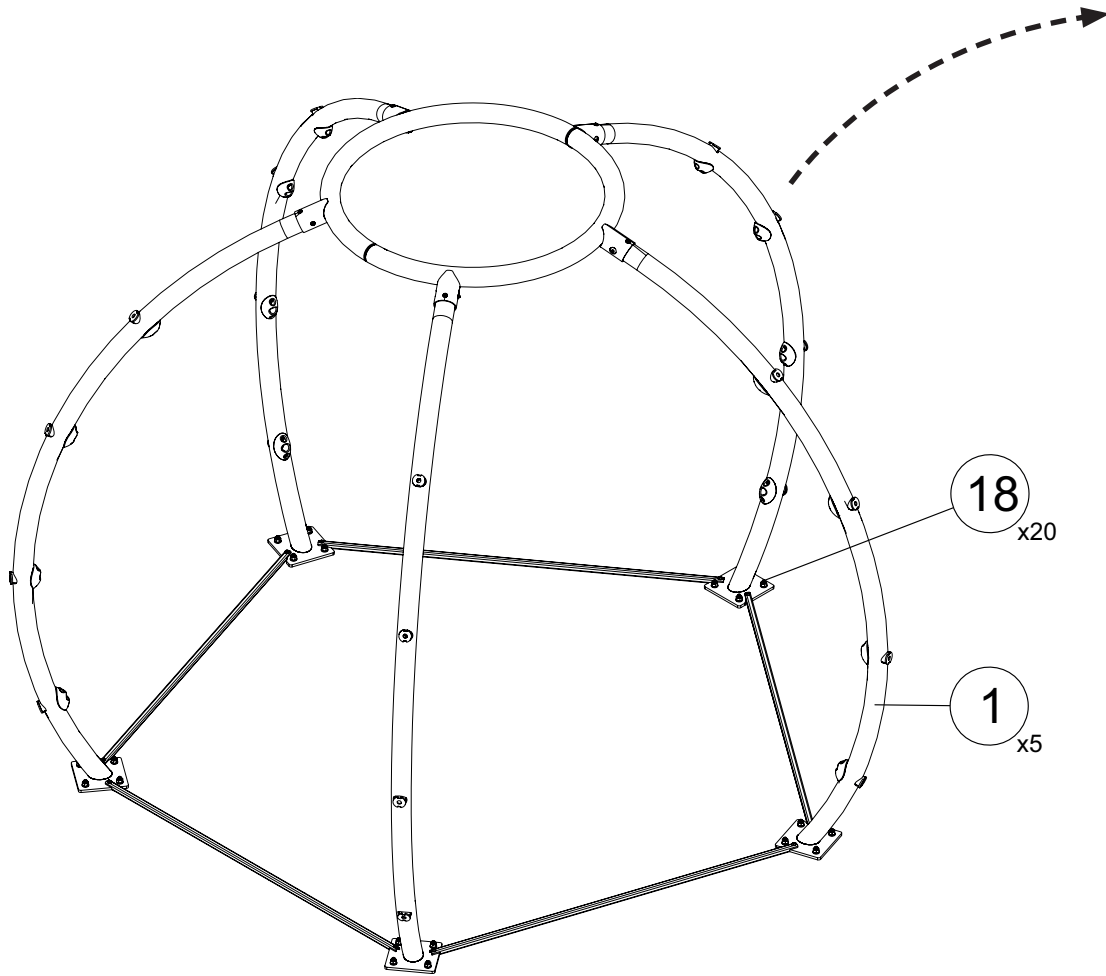
S25

S1 - S3
≥C20-25

2 x 24

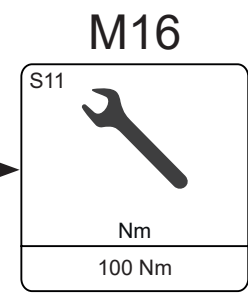
101

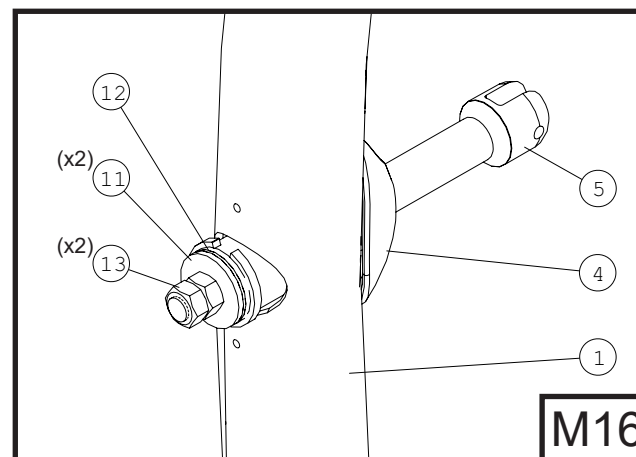
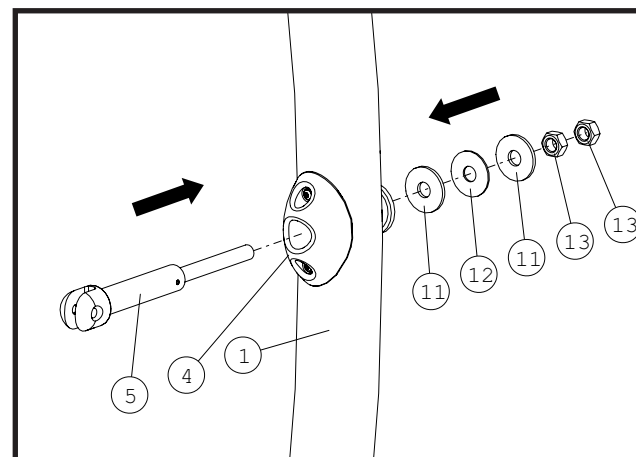
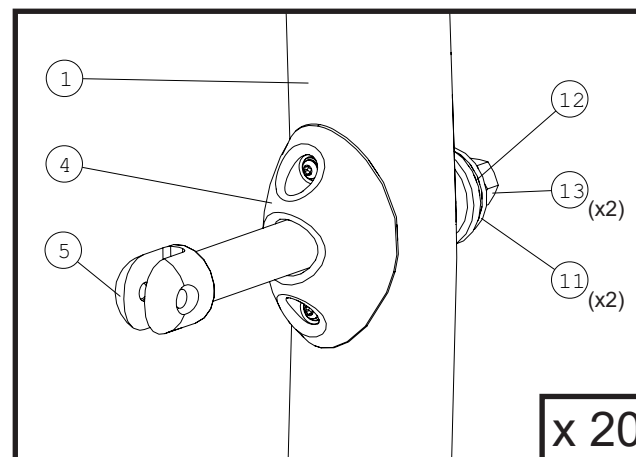
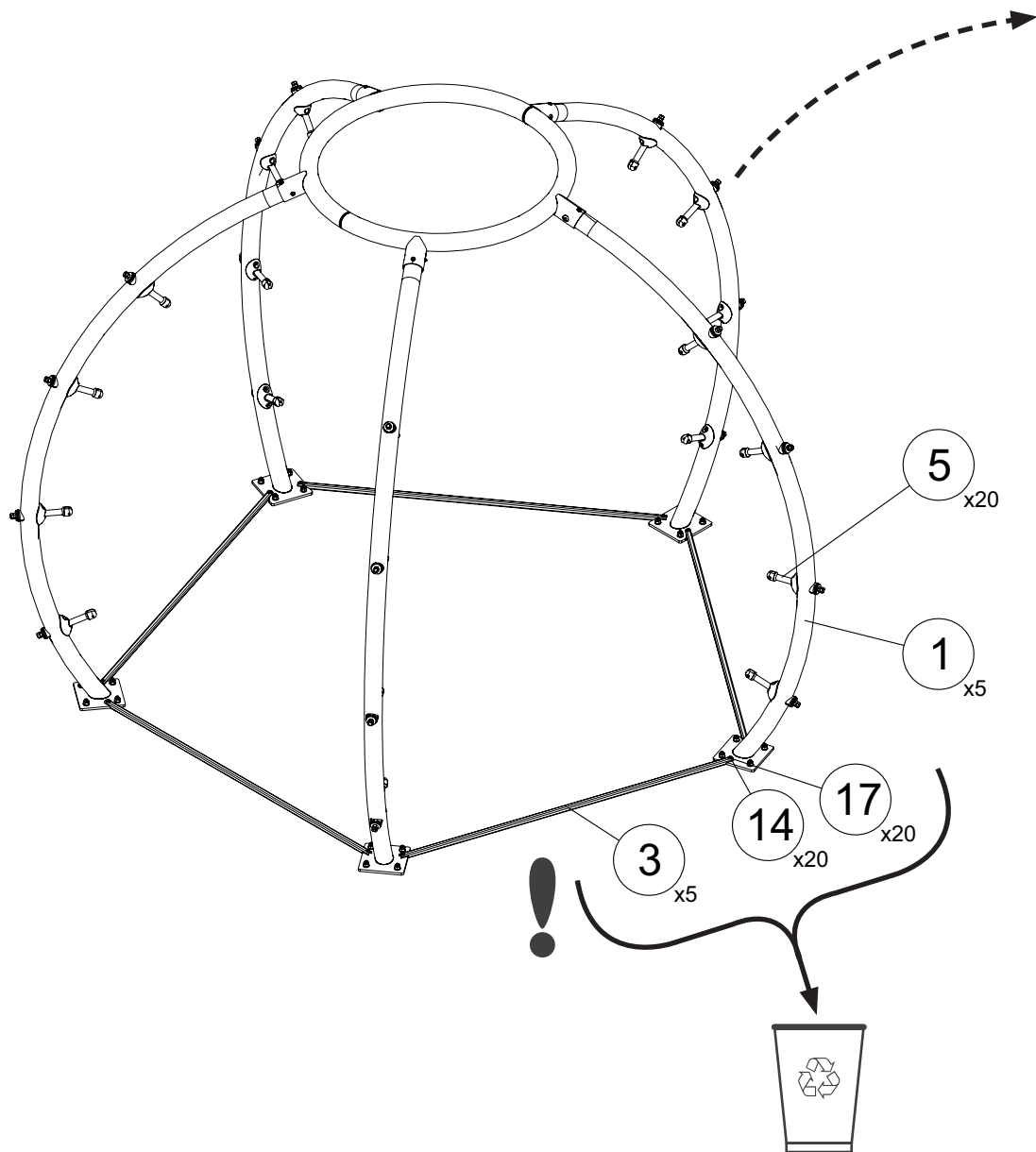




* (18)

! GB - Tighten Completely
 ES - Apretar completamente
 FR - Serrer complètement
 DE - Ganz festziehen
 IT - Stringere completamente
 SE - Dra åt helt
 PL - Całkowicie dokręcić



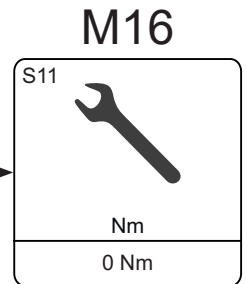
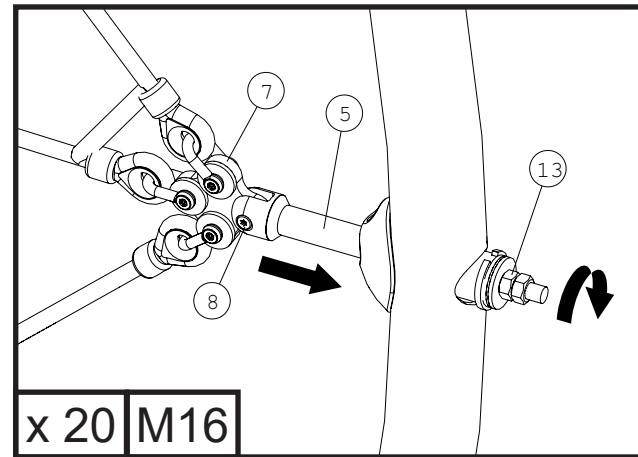
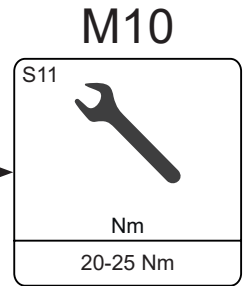
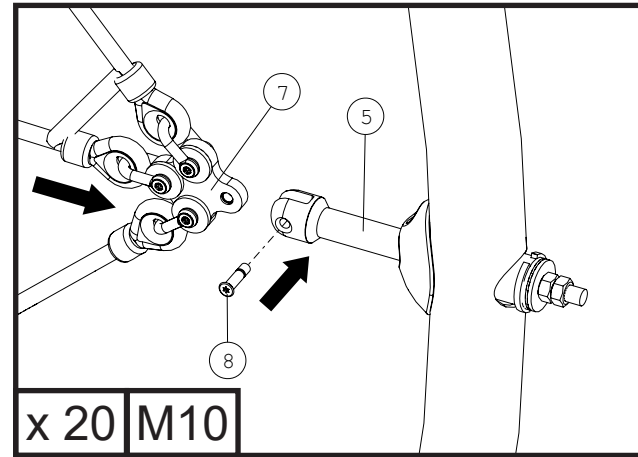
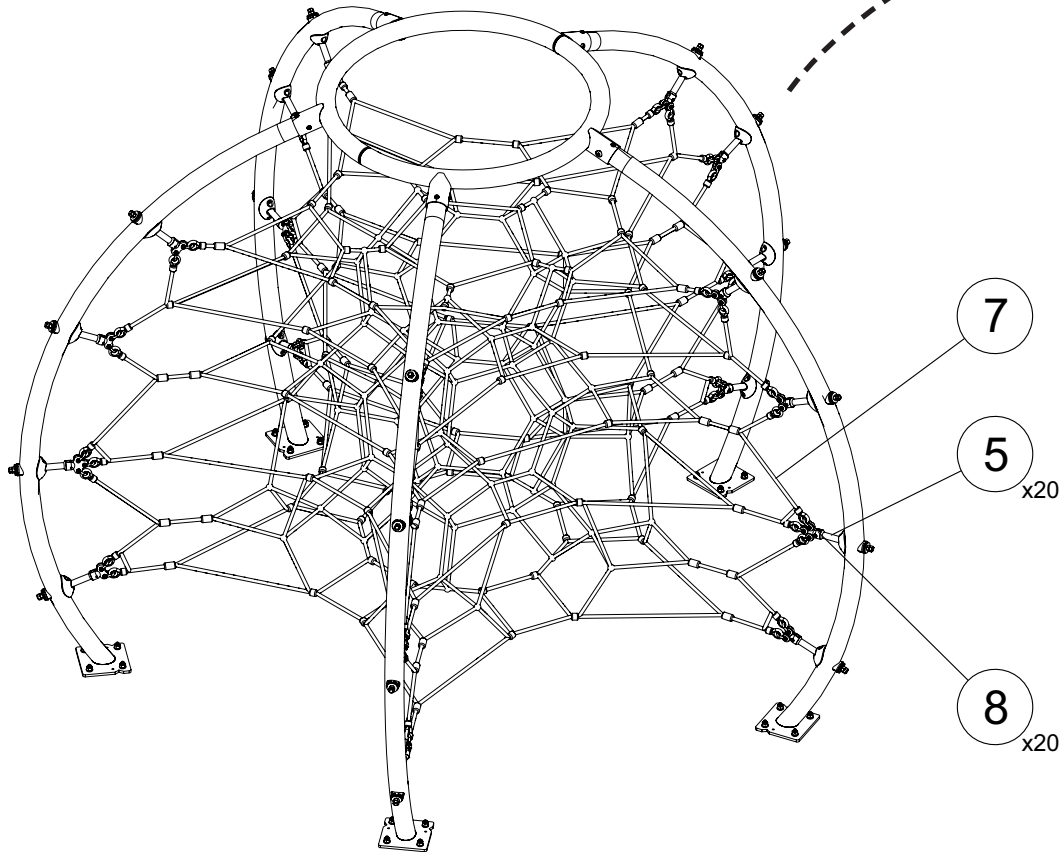
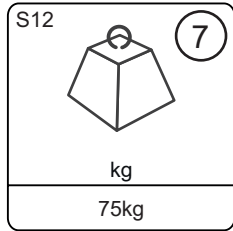
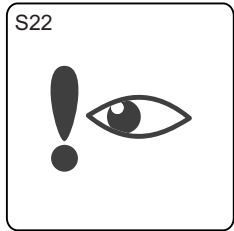


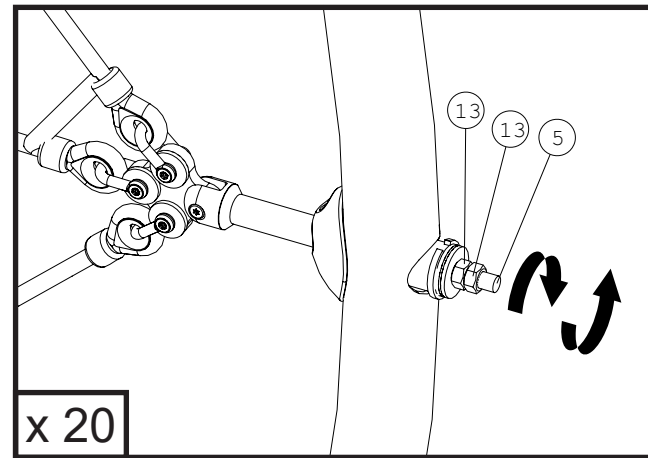
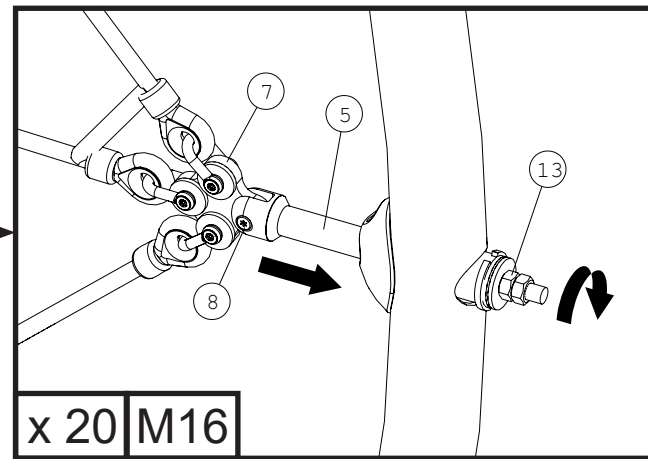
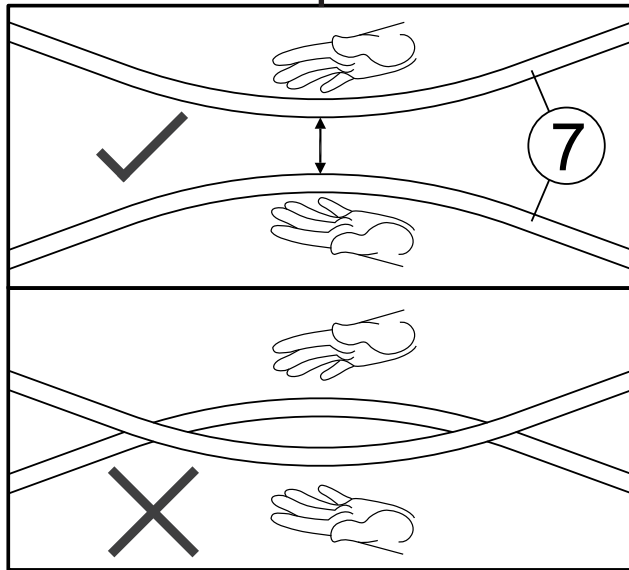
M16

S11

Nm

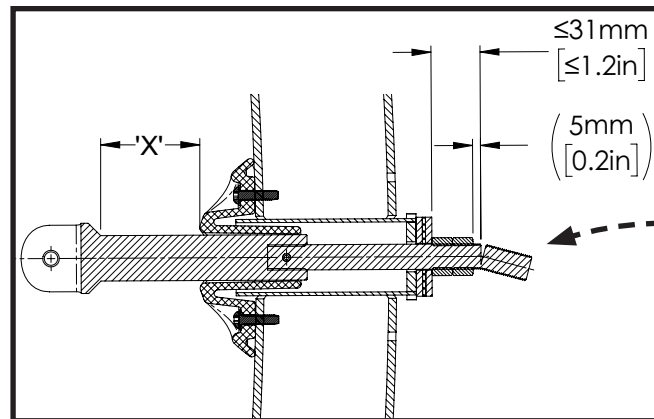
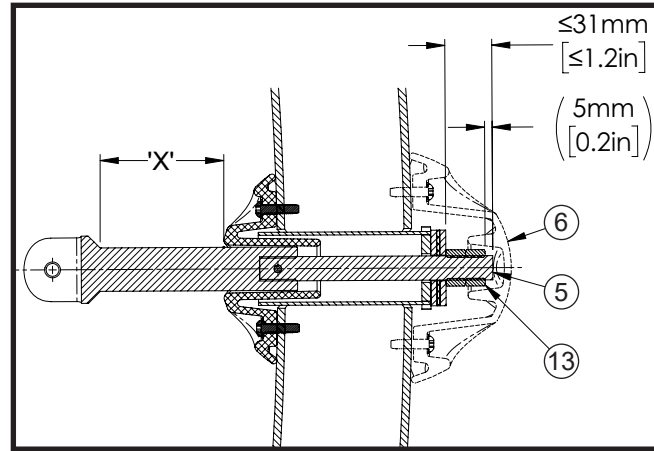
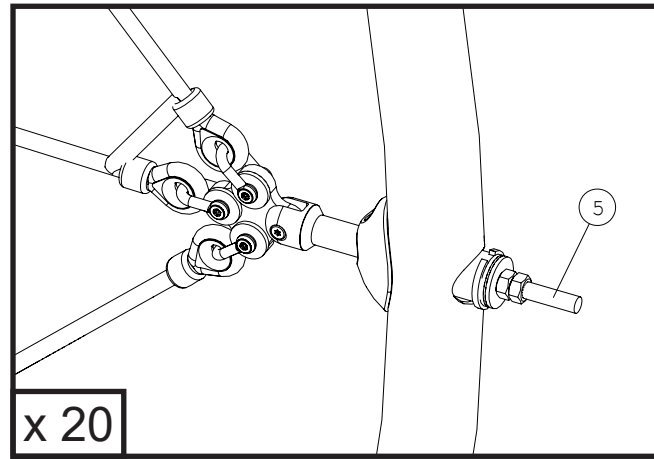
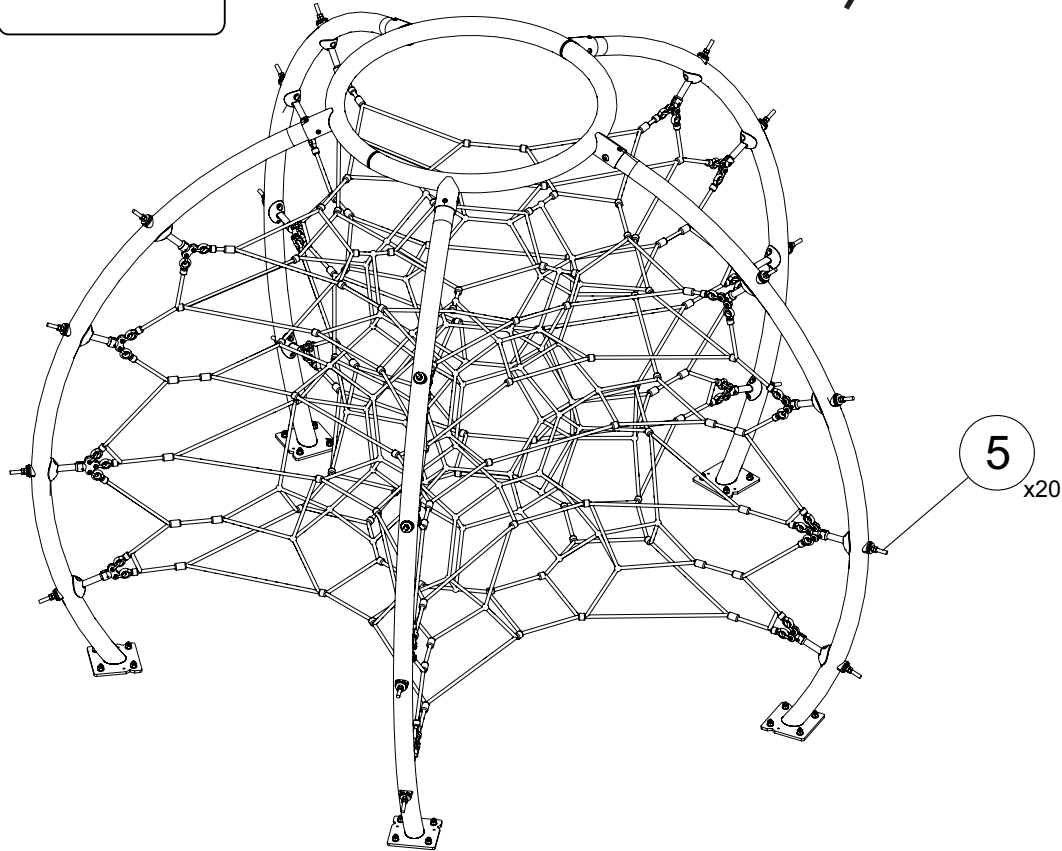
0 Nm

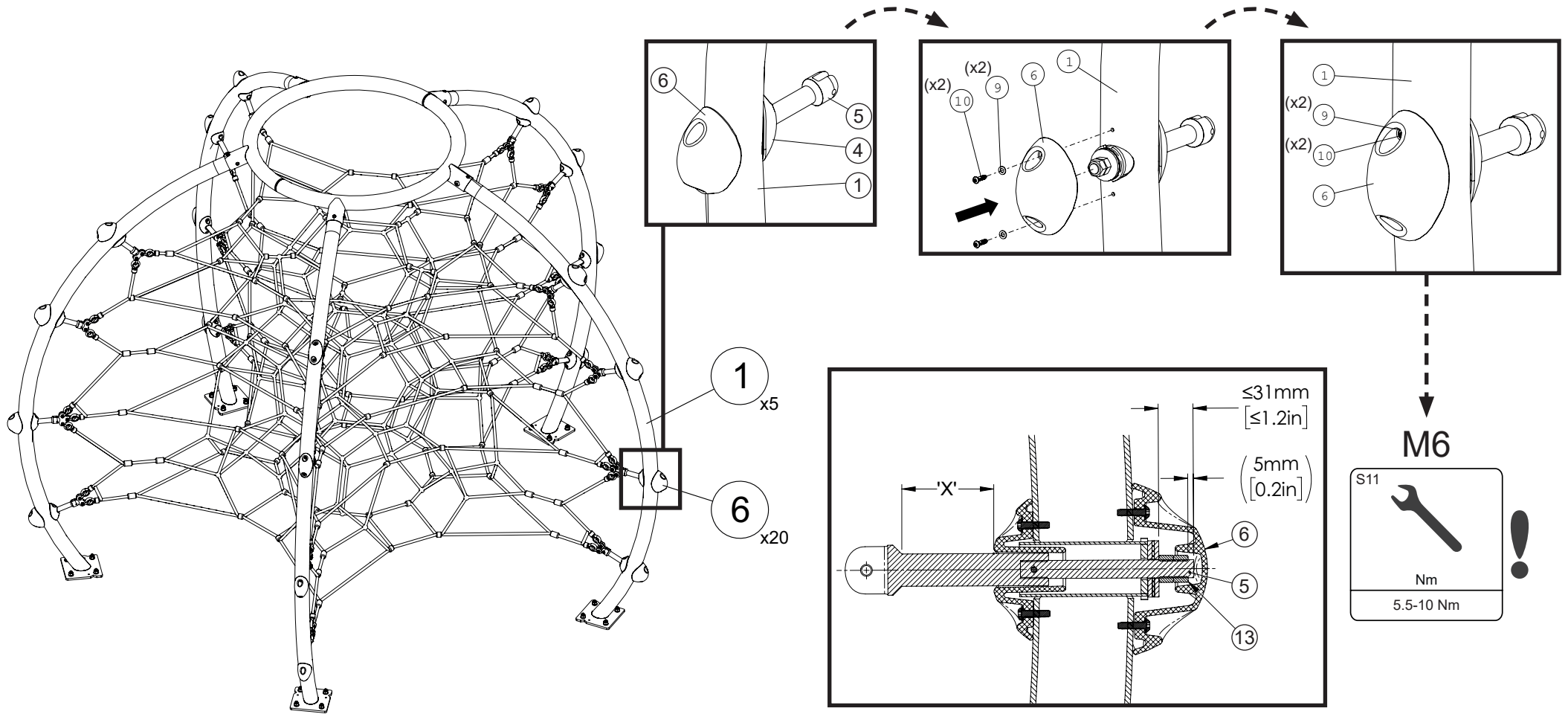




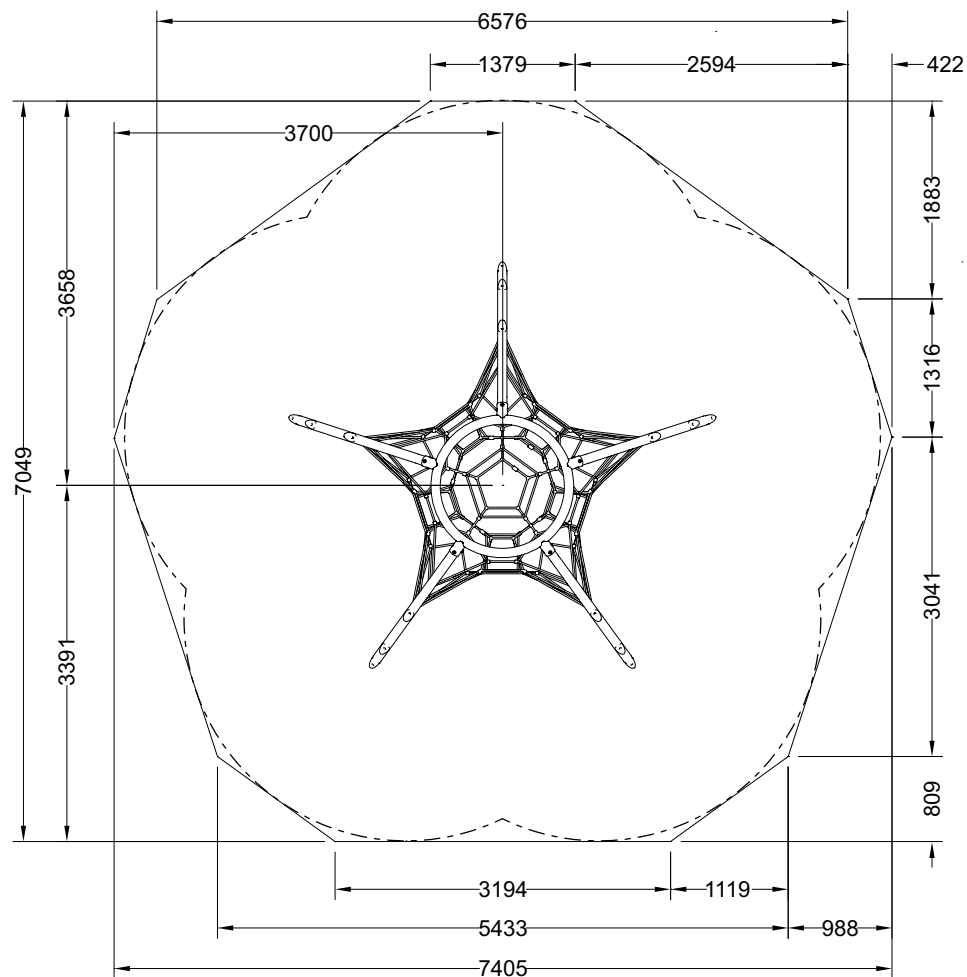
* (7) & (13)

! GB - Tighten Completely
 ES - Apretar completamente
 FR - Serrer complètement
 DE - Ganz festziehen
 IT - Stringere completamente
 SE - Dra åt helt
 PL - Całkowicie dokręcić





A ~ EN 1176



40m²