

NORLEG

TILLBO

8064253

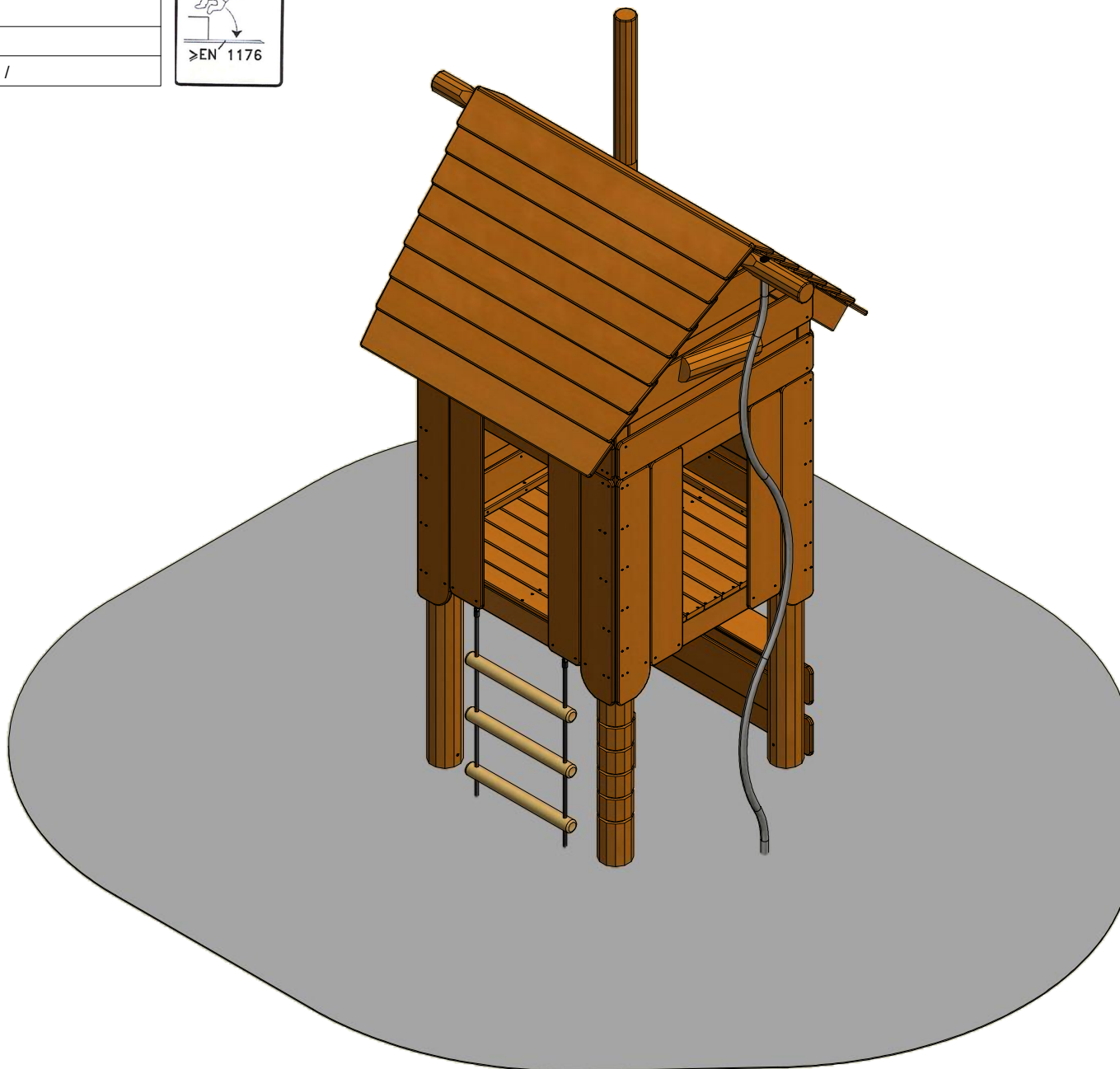
Dato 20-06-2017

REV. /

FH= 1.40m



EN 1176



NORLEG

MAIN

TILLBO

8064253

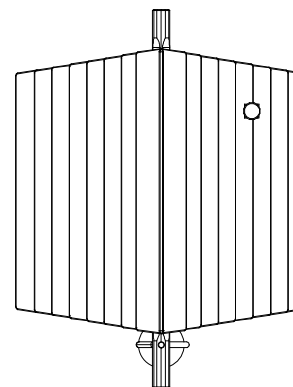
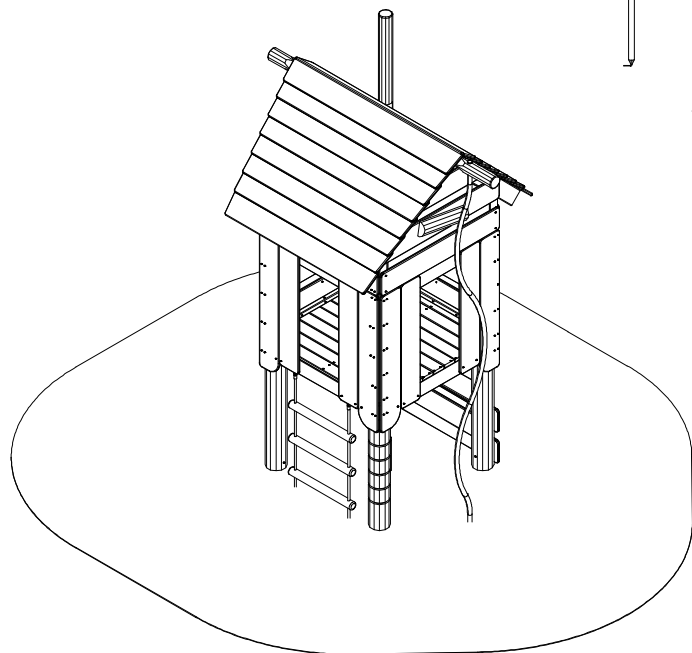
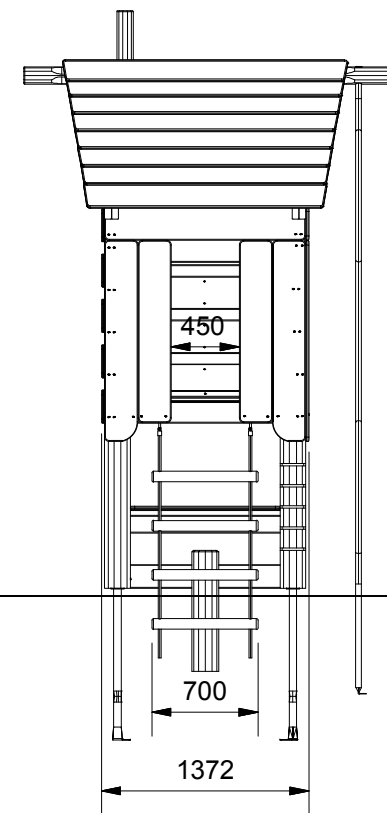
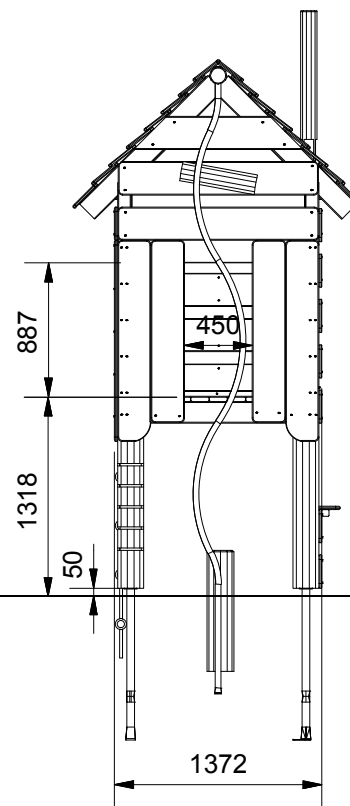
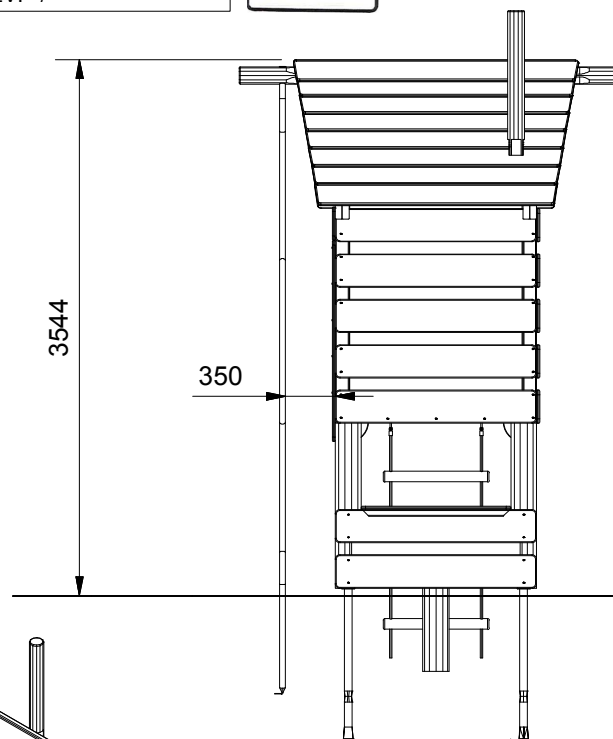
Dato 20-06-2017

REV. /

FH= 1.40m



EN 1176



NORLEG

IMPACT AREA

TILLBO

8064253

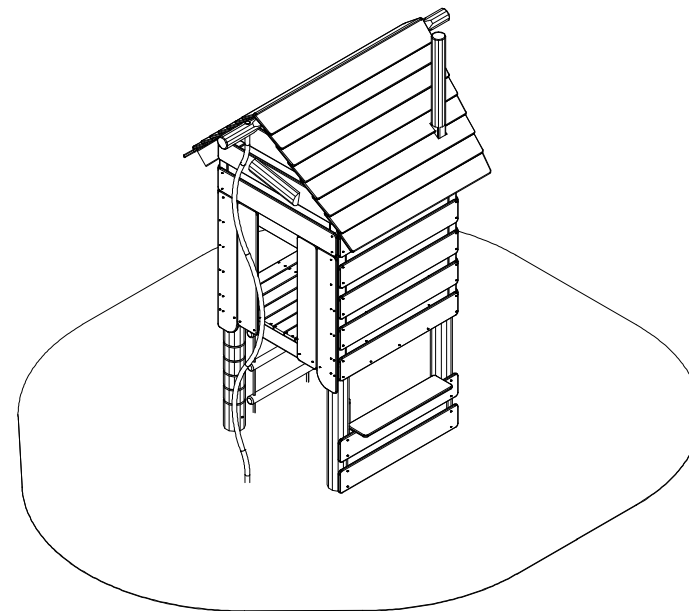
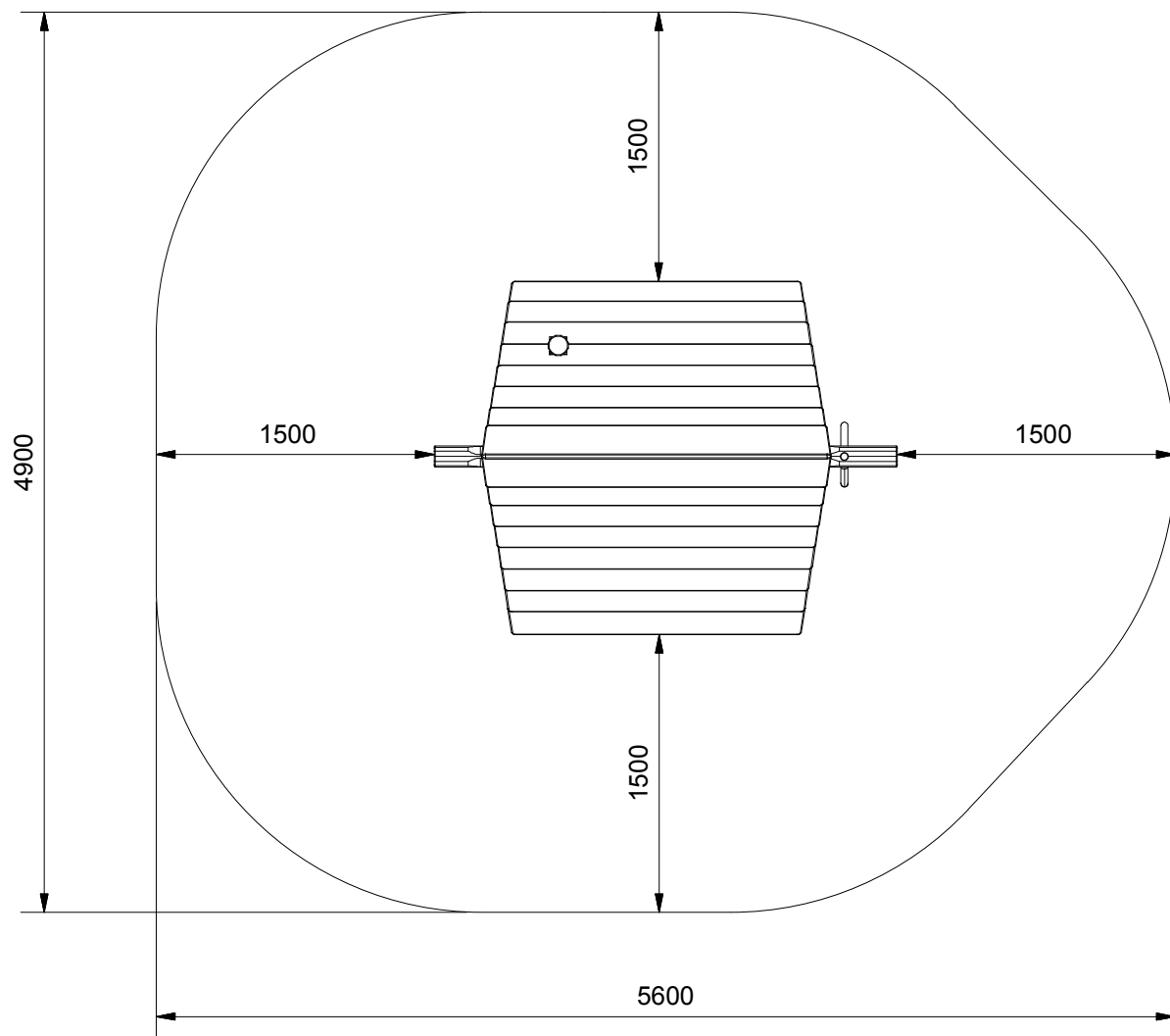
Dato 20-06-2017

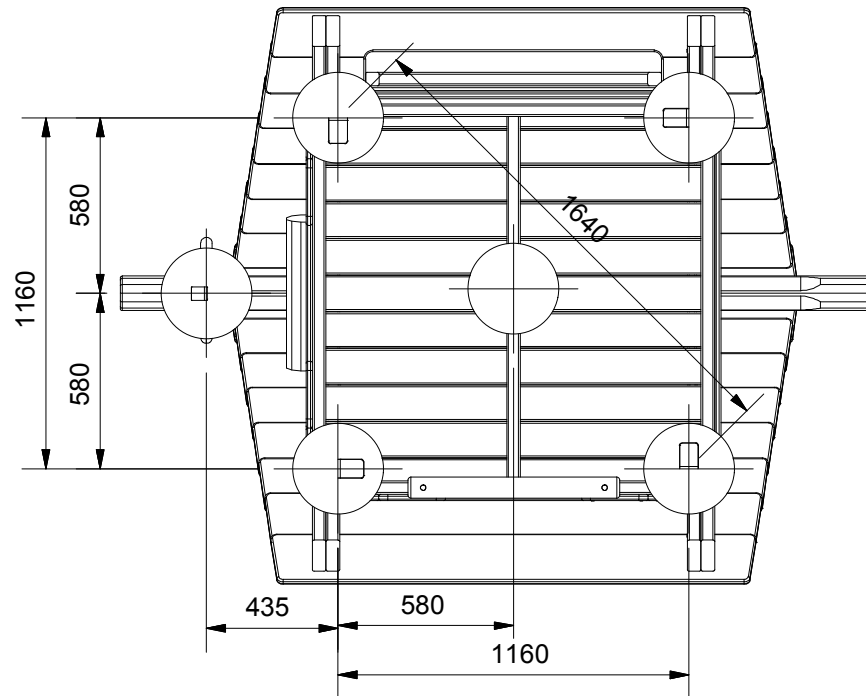
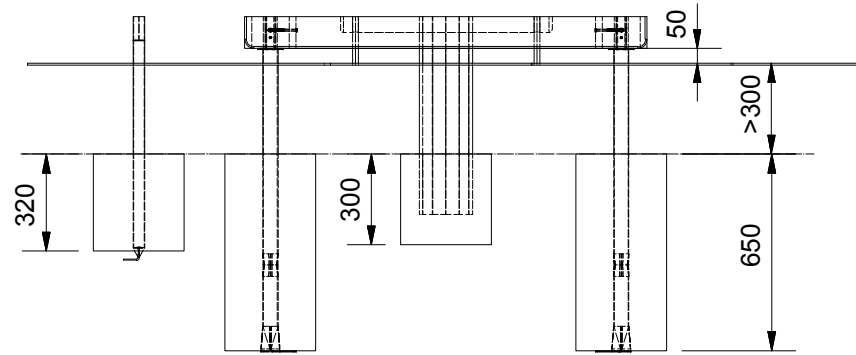
REV. /

FH= 1.40m

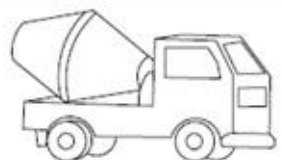


≥EN 1176





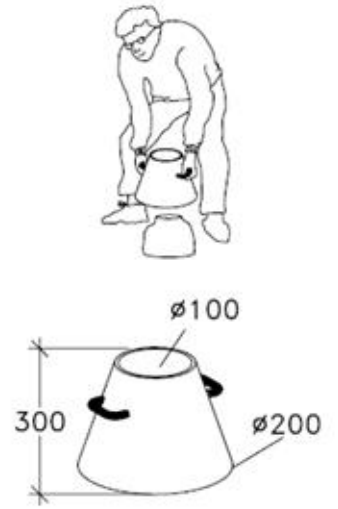
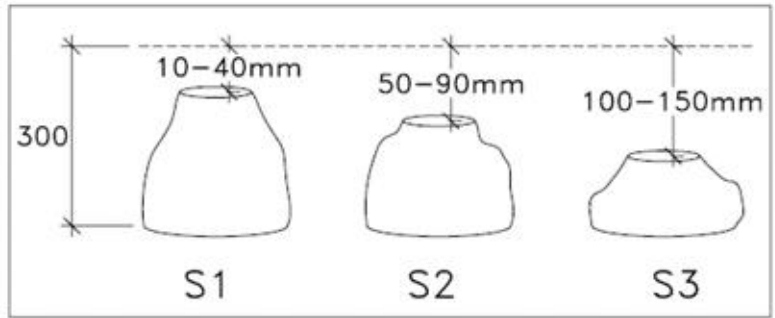
XxXh !



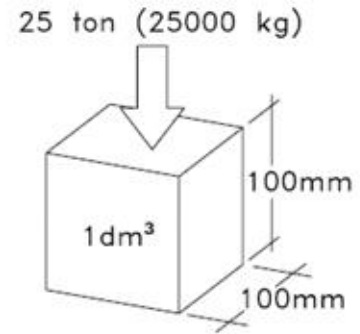
S1-S3
>C20/25

101

S1-S3
(EN 206-1)



≥C20/25
(EN 206-1)



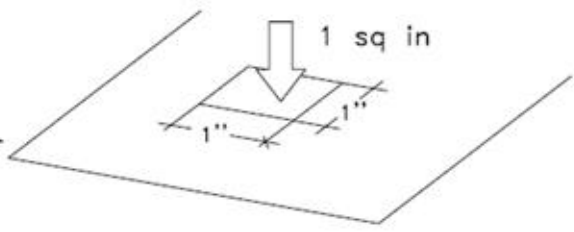
HAGS ANEBY, SWEDEN
+46(0)380-47300
www.hags.com

Concrete quality
101
1(1)

MN TJ 2008-02-08 1

(For US/CAN market)

2000 PSI (minimum)
3000 PSI (minimum if freezing conditions)

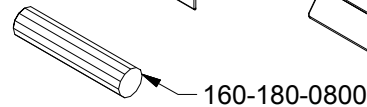
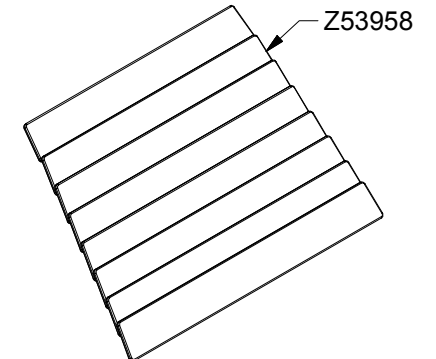
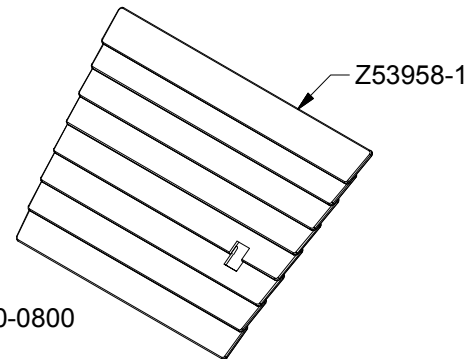
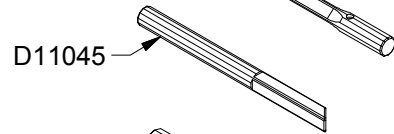
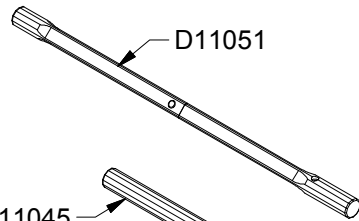
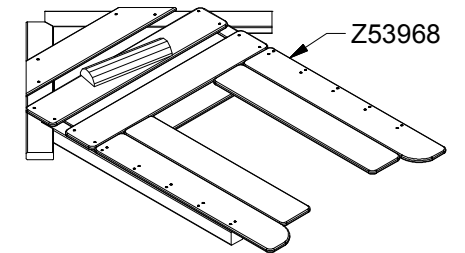
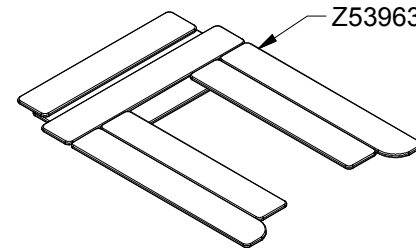
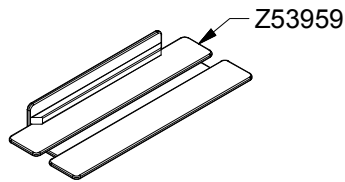
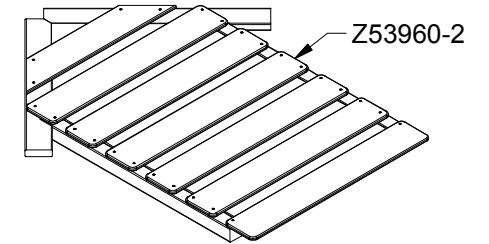
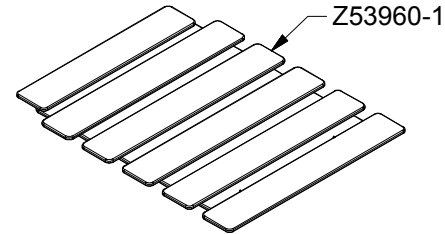
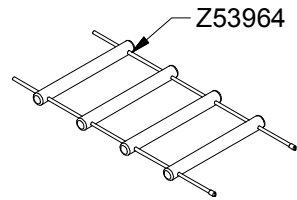
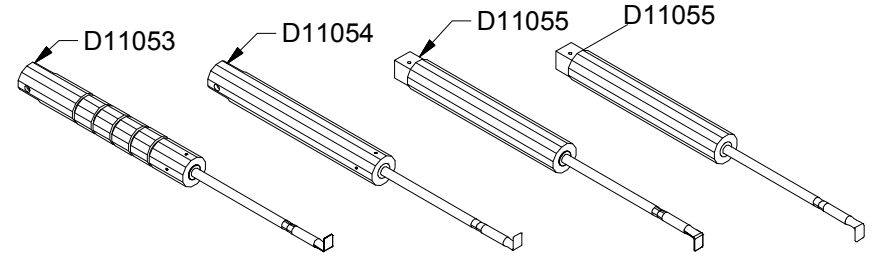
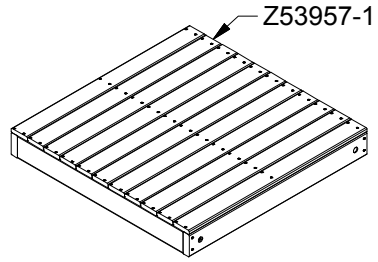
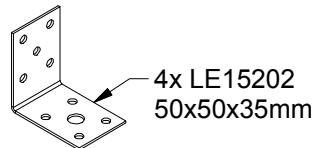
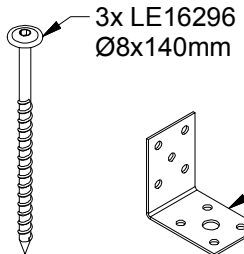
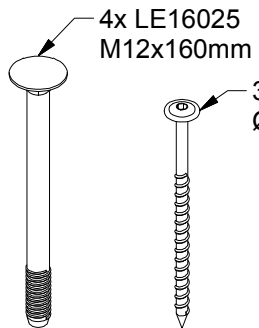
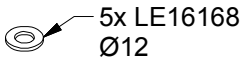
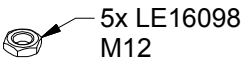
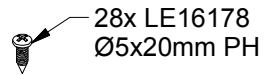
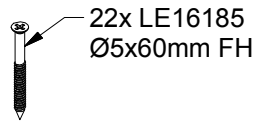
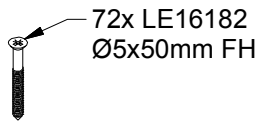
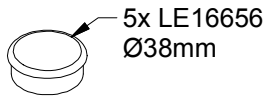
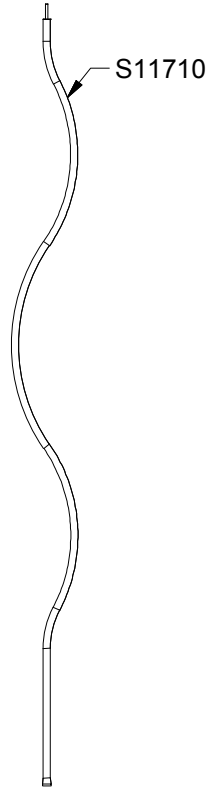


TILLBO

8064253

Dato 20-06-2017

REV. /



NORLEG

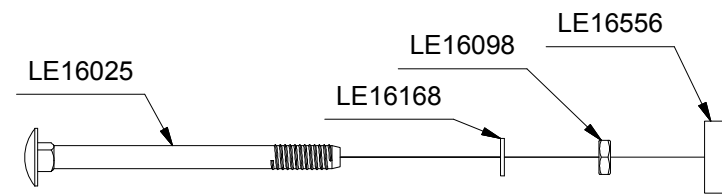
MOUNT

TILLBO

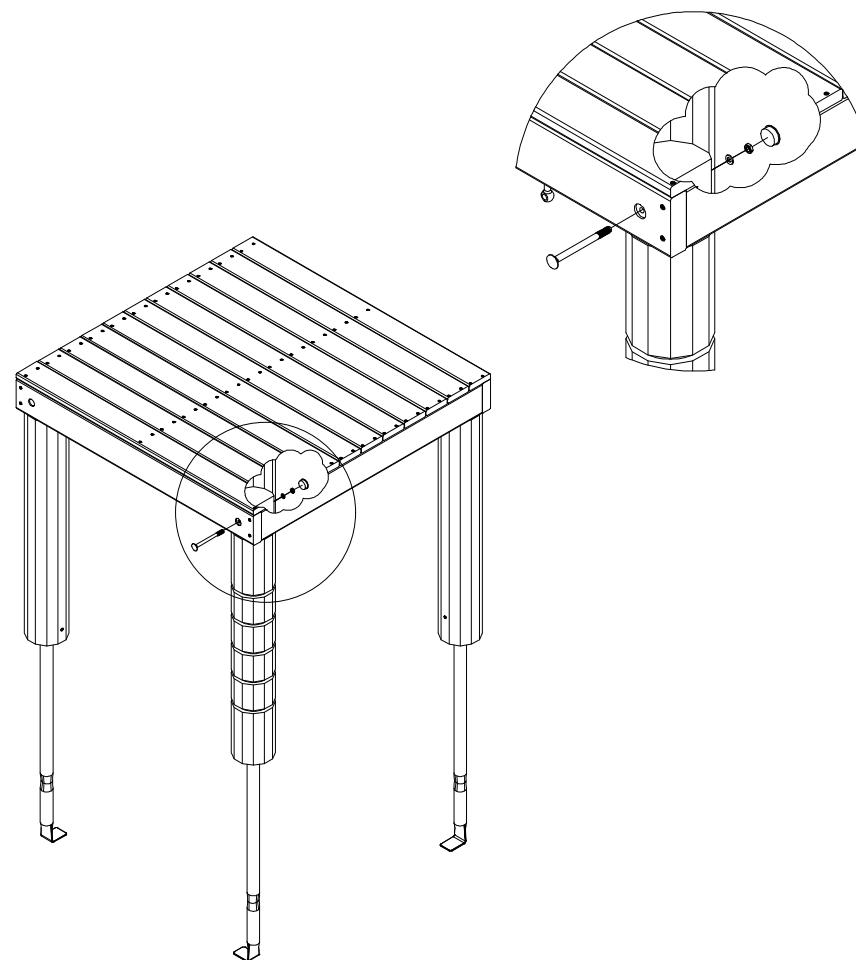
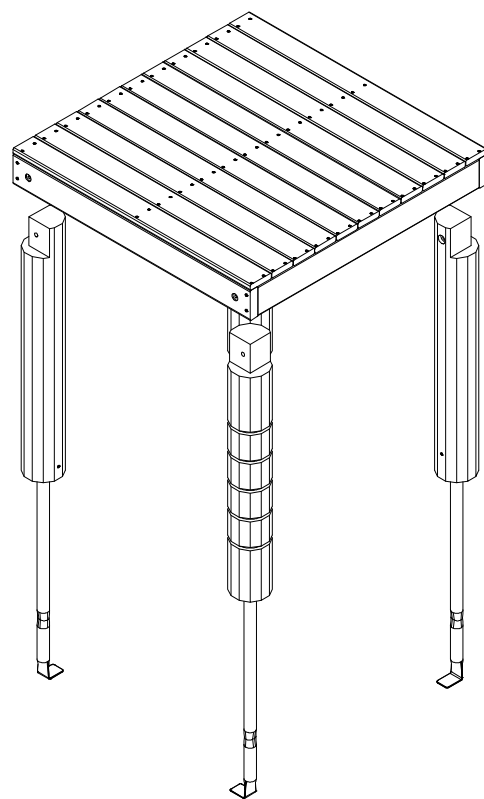
8064253

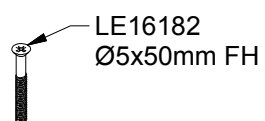
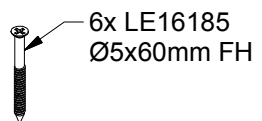
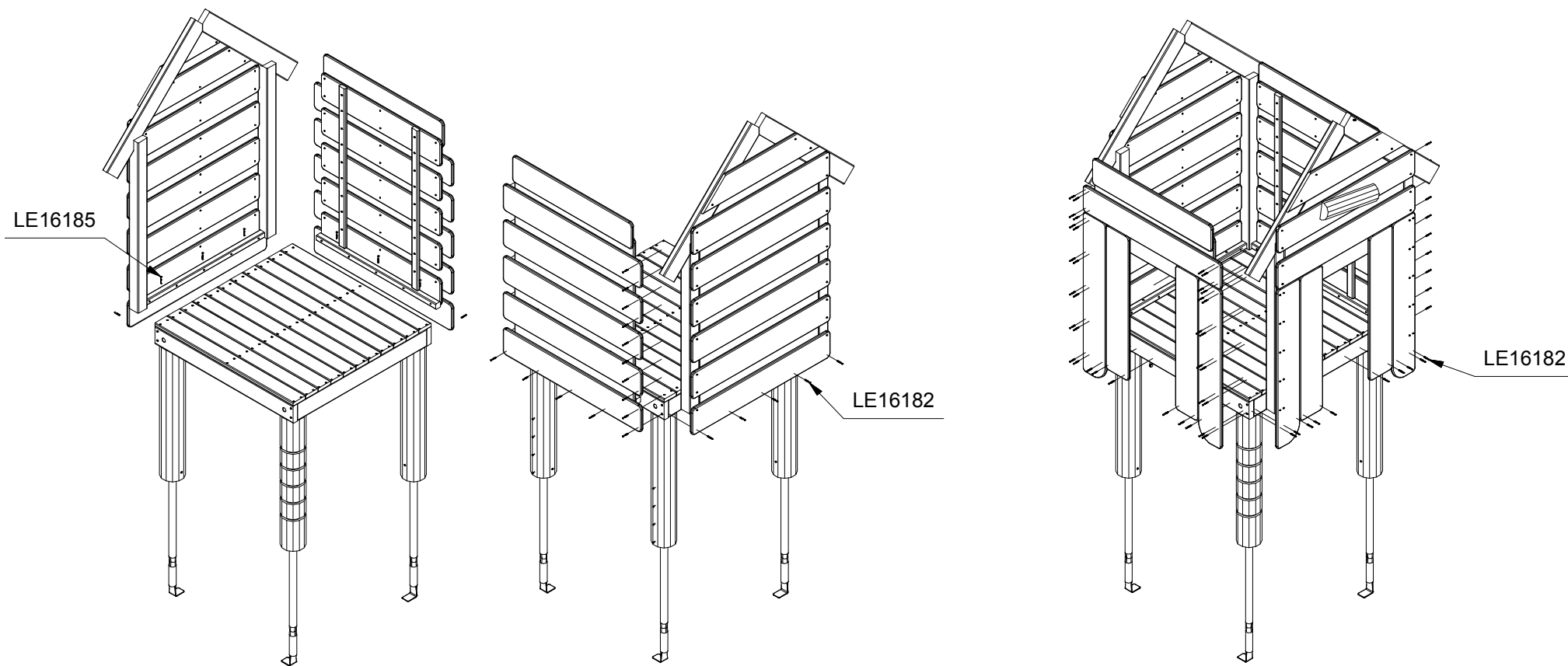
Dato 20-06-2017

REV. /



4x





NORLEG

MOUNT

TILLBO

8064253

Dato 20-06-2017

REV. /

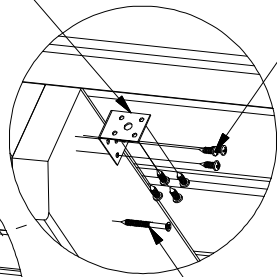
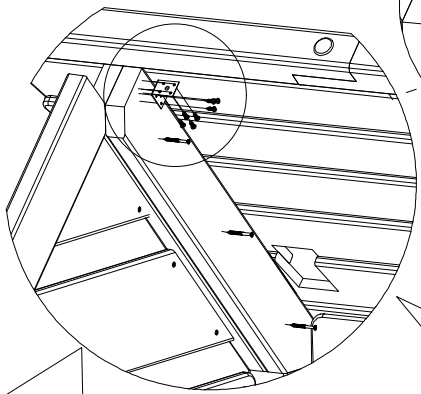
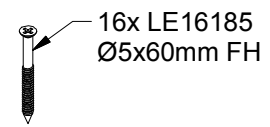
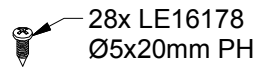
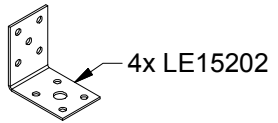
LE15202

LE16178

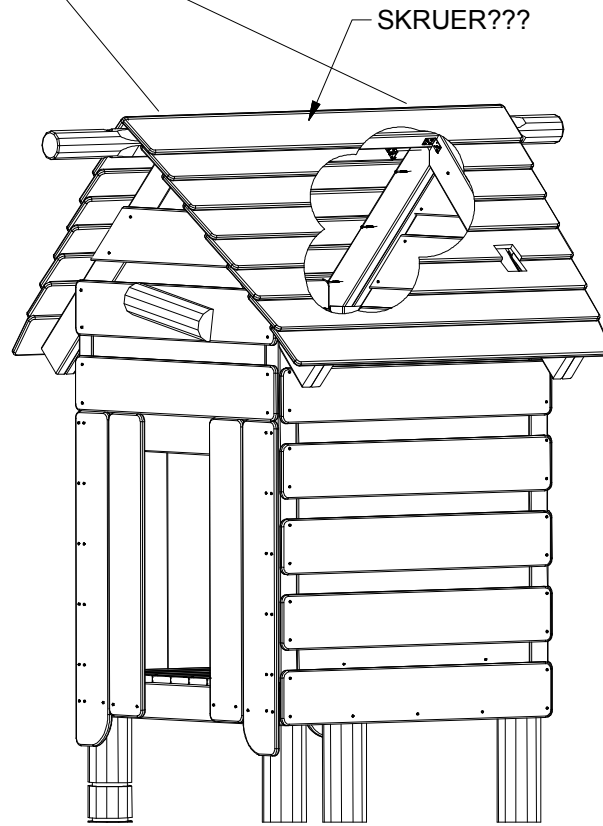
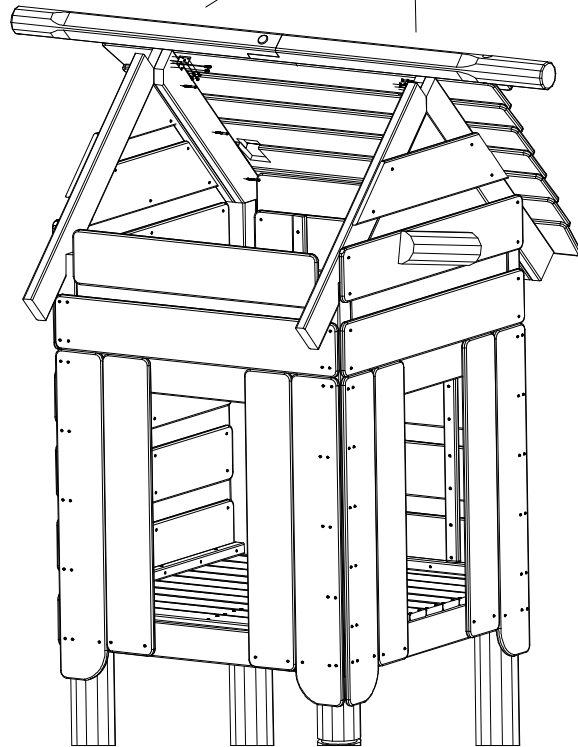
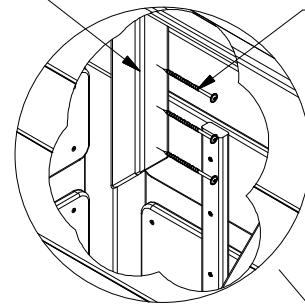
D11045

LE16296

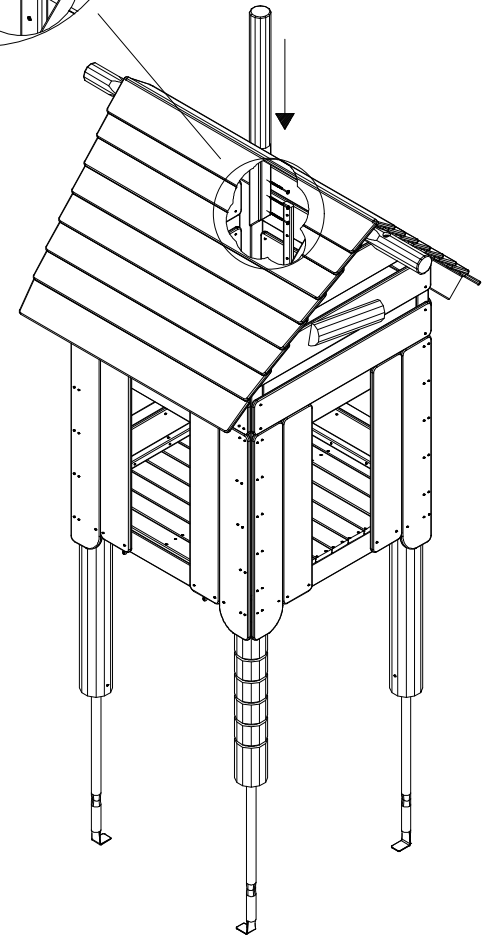
3x LE16296
Ø8x140mm



LE16185



SKRUER???



NORLEG

MOUNT

TILLBO

8064253

Dato 20-06-2017

REV. /

