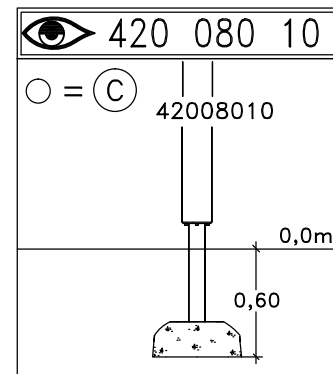
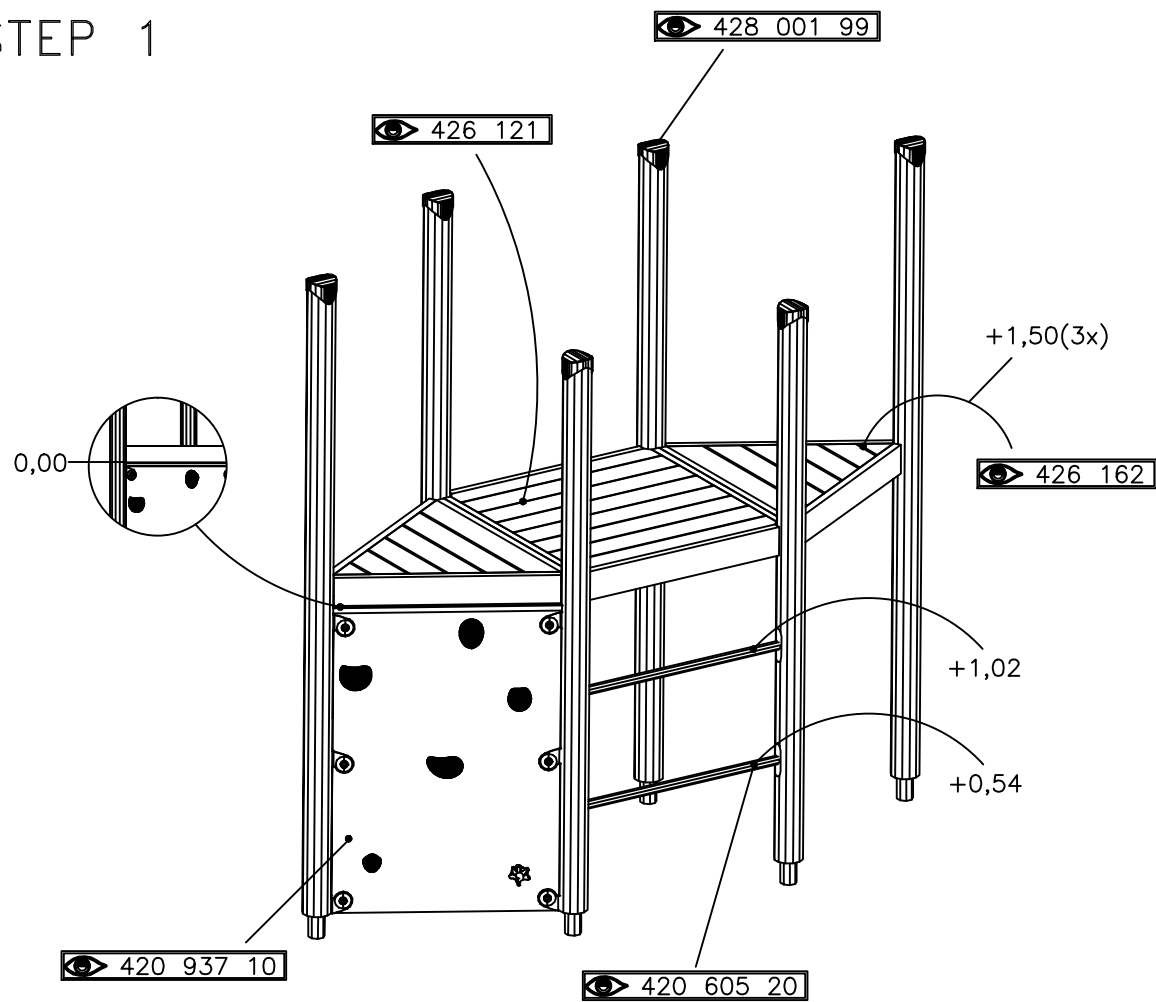


STEP 1



2,20m

≥EN 1176
≥CPSC

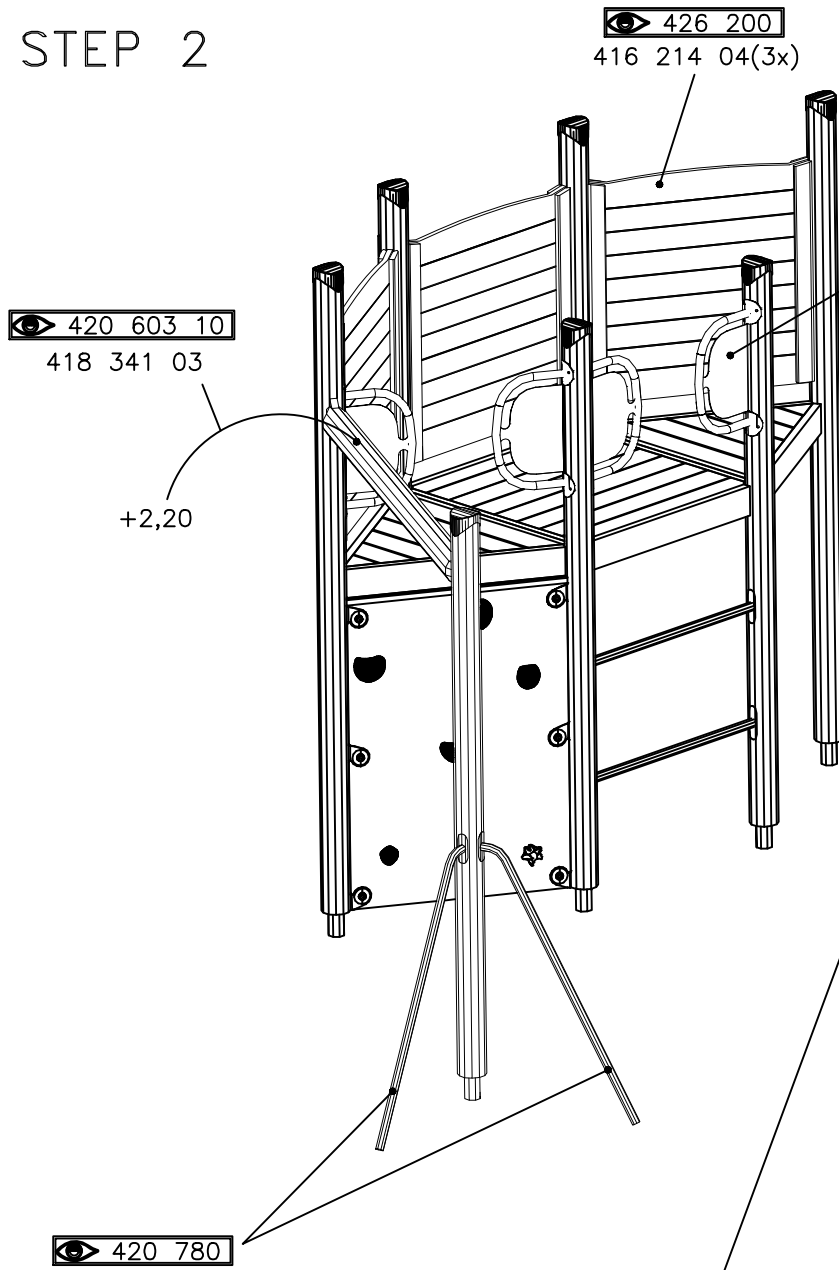
- 20 h
- Varje vecka
Every week
Jede woche
Chaque semaine
- Varje säsong
Every season
Jedes Jahr
Chaque saison
- 5-12

HAGS ANEBY, SWEDEN
+46(0)380-47300
www.hags.com

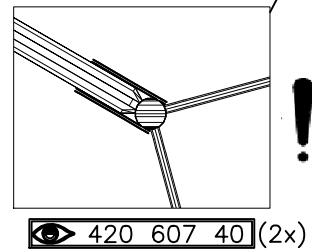
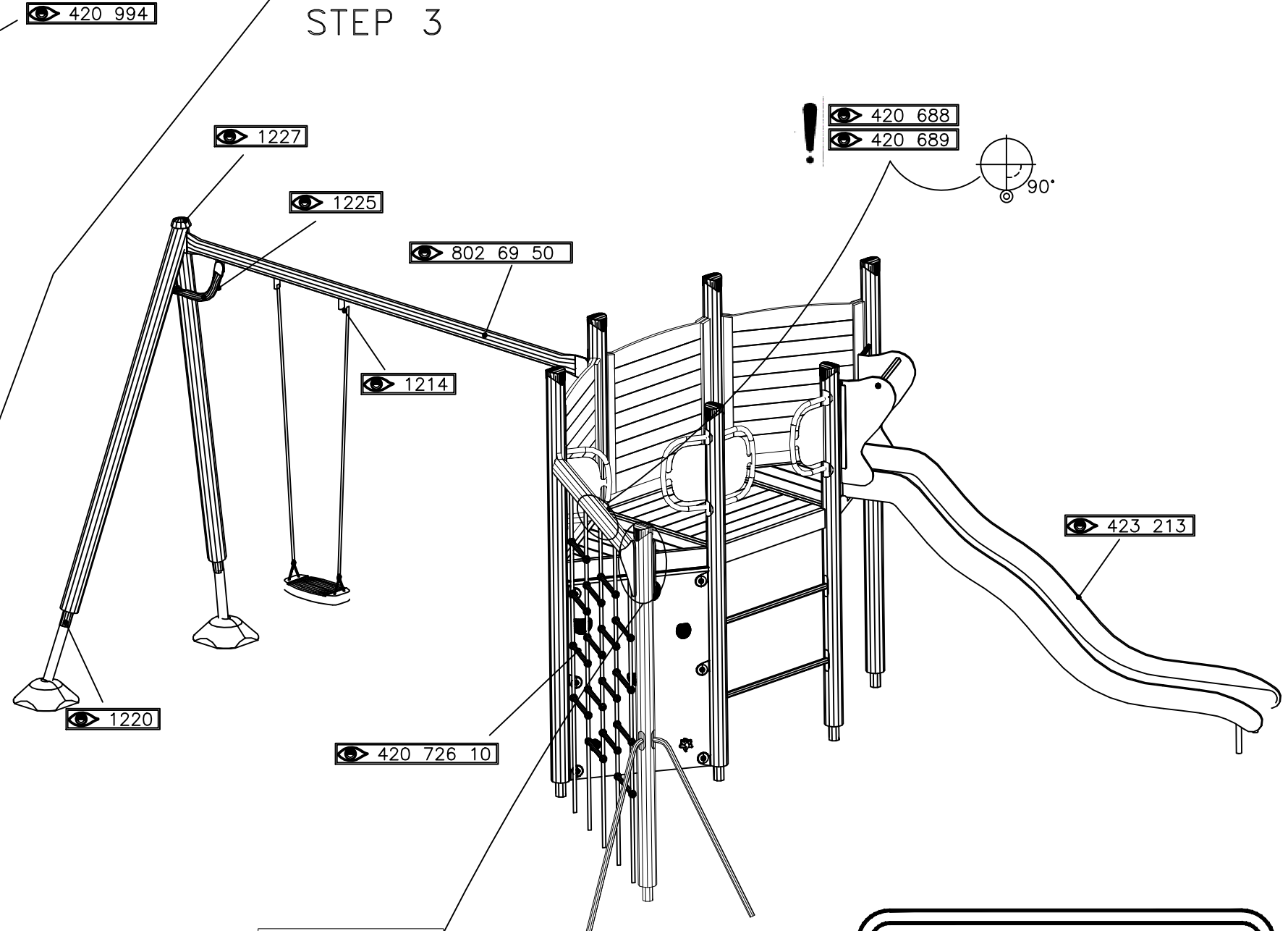
Wallau
8009401
1(2)

AM DN 2013-06-20 0

STEP 2



STEP 3



HAGS		ANEBY, SWEDEN	
		+46(0)380-47300	
		www.hags.com	
Wallau			
8009401			
2(2)			
AM	DN	2013-06-20	0