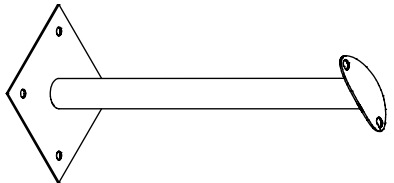
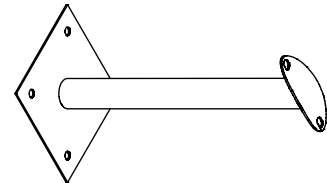


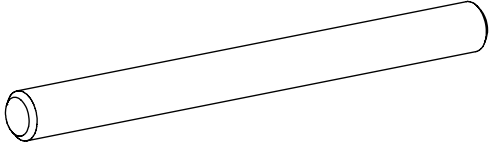
## NRG Magellan Straits

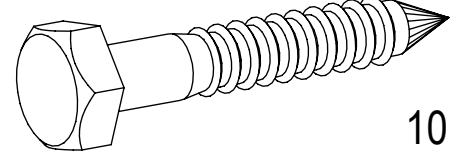
NG219S

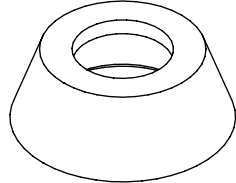


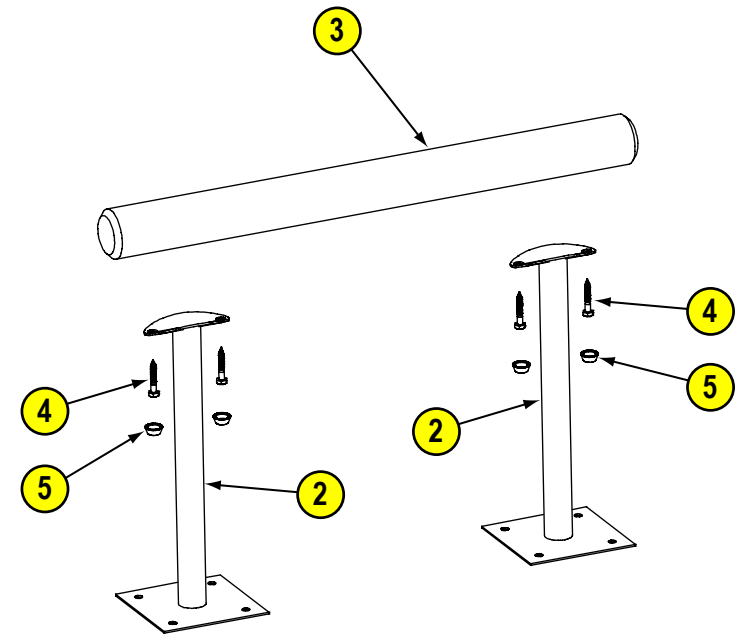
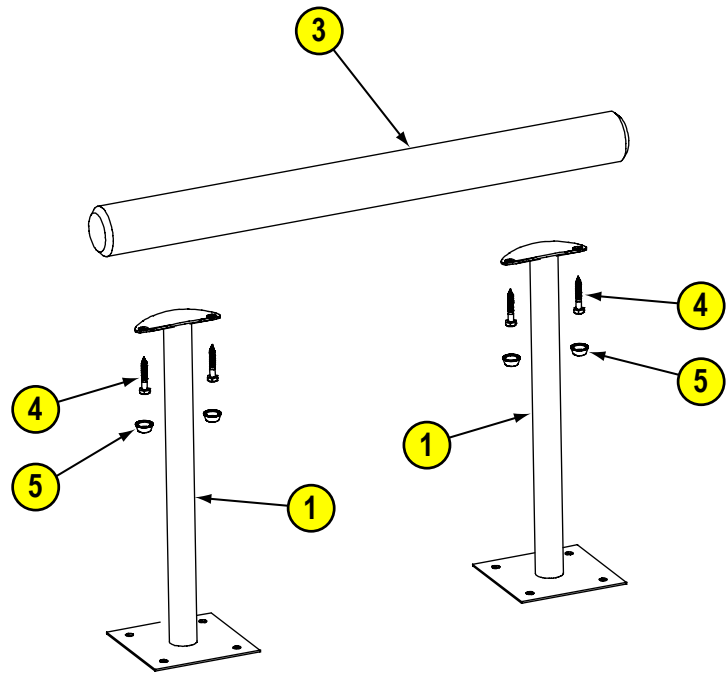
**1**  **78803032**  
**2 No**  
High Support Post

**2**  **78803033**  
**4 No**  
Low Support Post

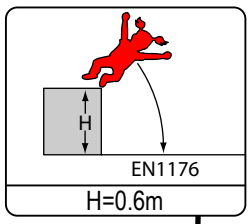
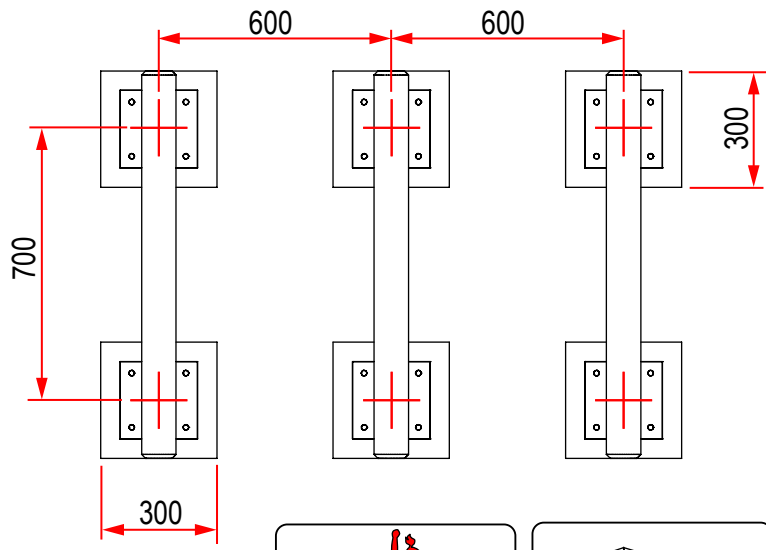
**3**  **78804003**  
**3 No**  
Plastic Beam

**4**  **10161050**  
**12 No**  
10 x 50mm Coach Screw

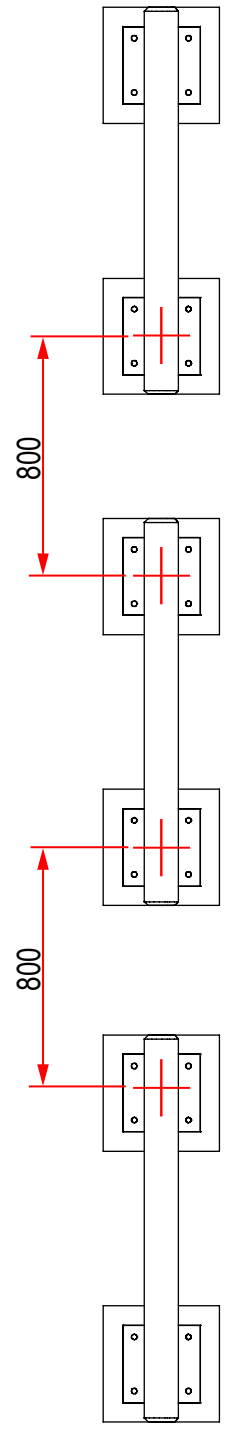
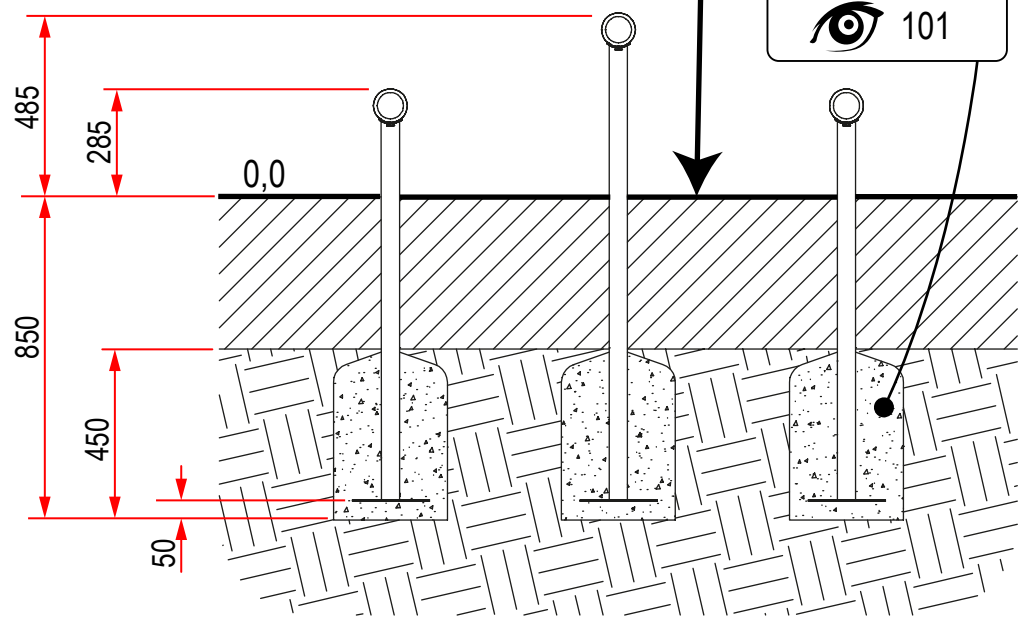
**5**  **10301002**  
**12 No**  
M10 Armour Ring



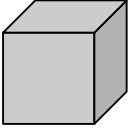
**GB** - Verify ropes fit – remove before concreting  
**ES** – Utilizar las cuerdas para verificar la distancia entre los postes - quitarlas antes de poner el hormigón  
**FR** – Utiliser les cordes pour vérifier la distance entre les poteaux - les retirer avant bétonnage  
**DE** – Überprüfen Sie, dass die Seile passen - vor der Betonierung  
**IT** – Usare le corde come distanziali – rimuoverle prima di cementare i pali  
**SE** – Kontrollera att de linorna passa - flyttas innan betongarbete



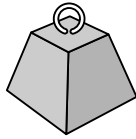
S2 (50mm) ≥C20-25
7 x 24h
101



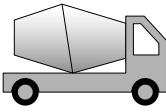
m <sup>3</sup> 0.25



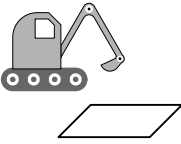
LxWxH (m)  
7.00 x 3.10 x 0.50




kg  
70



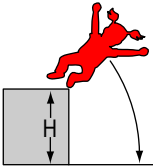
m<sup>3</sup>  
0.25



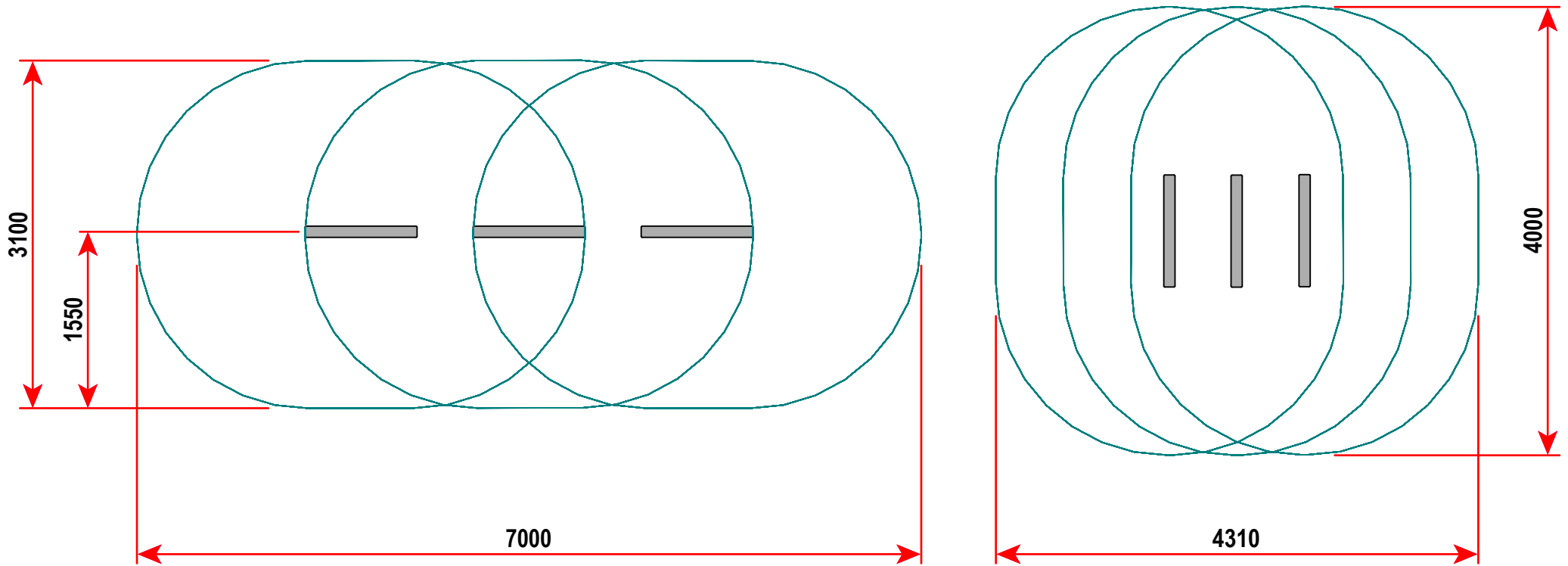
m<sup>2</sup>  
10 x 10



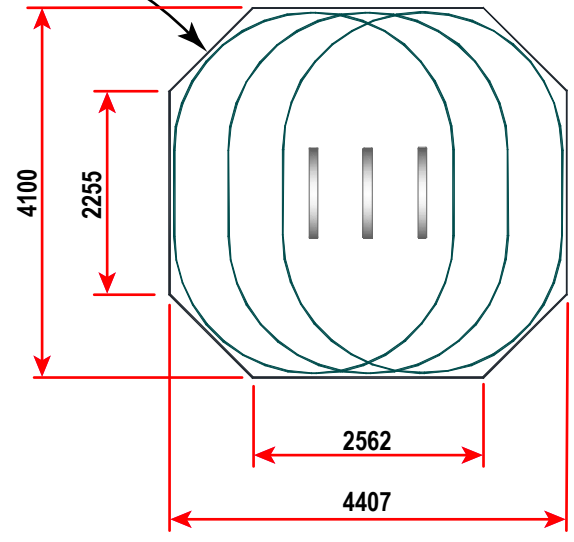
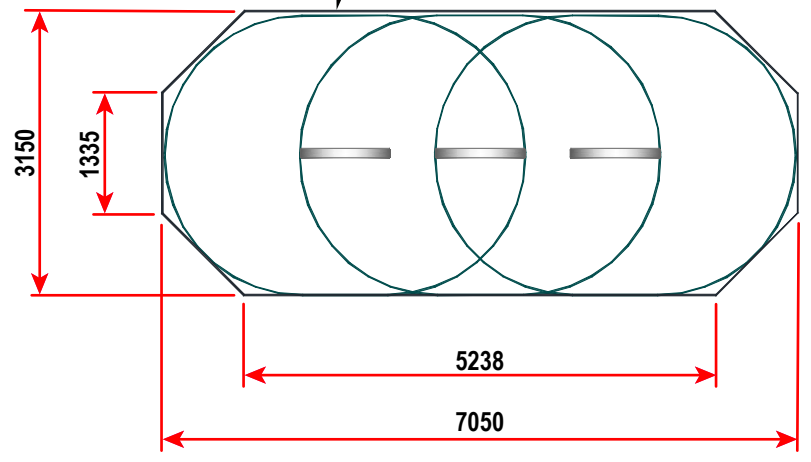
X 2 = T  
T = 8 hr




EN1176  
H=0.60m



 **144**  
TYPE 3  
Synthetic



 **144**  
TYPE 5  
Grassmat

