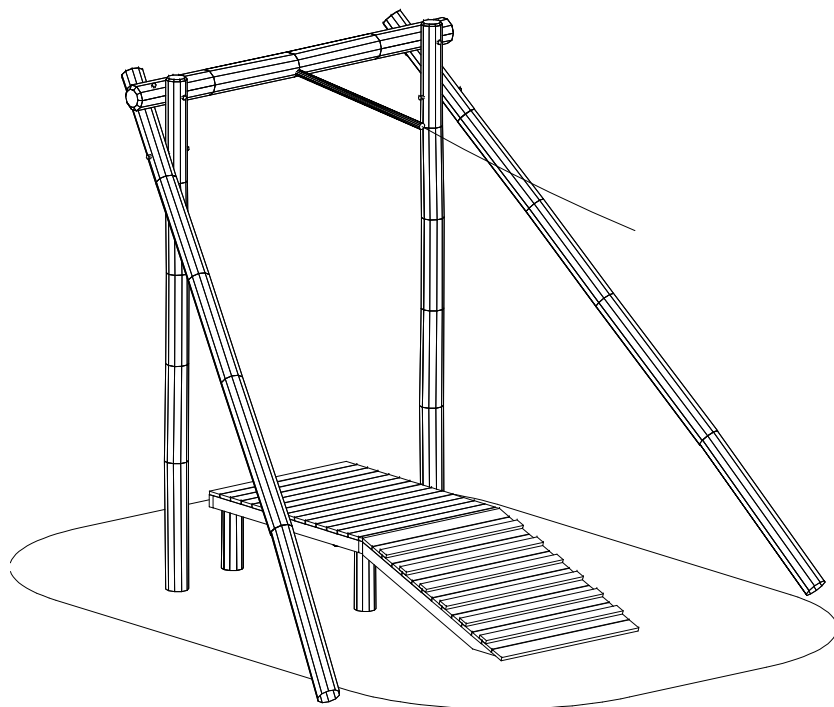


Platå till linbana		
LE nr. 21118	HUVUDRITNING	Skala: 1:75

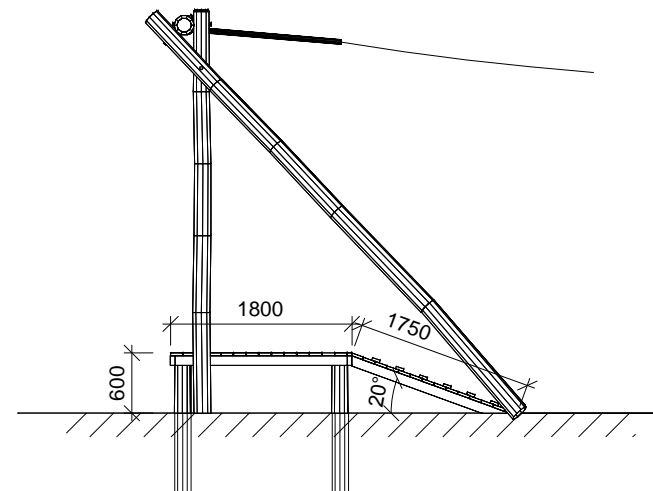
DATUM **2006-03-01**
 REV. A: 2006-12-20

Stolpar:
 - Ø 120/140 mm - Robinia.

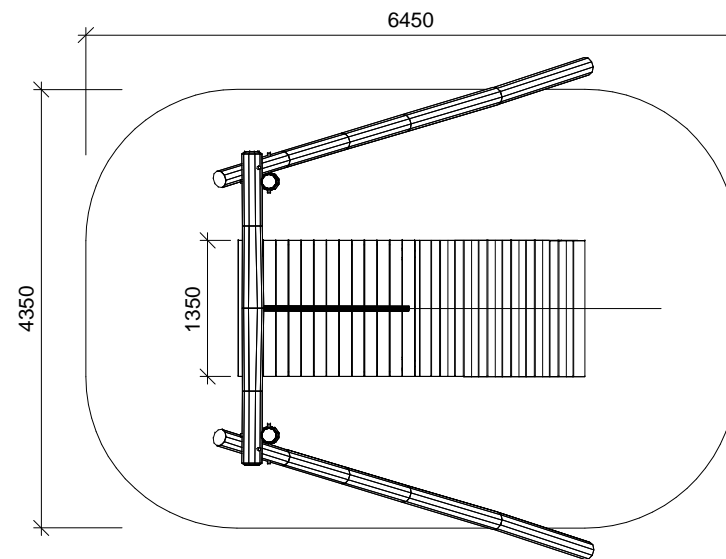
Platå
 - 27 x 120 mm hyvlad inplankning - lärk.



Perspektiv



Sidobild



Plan