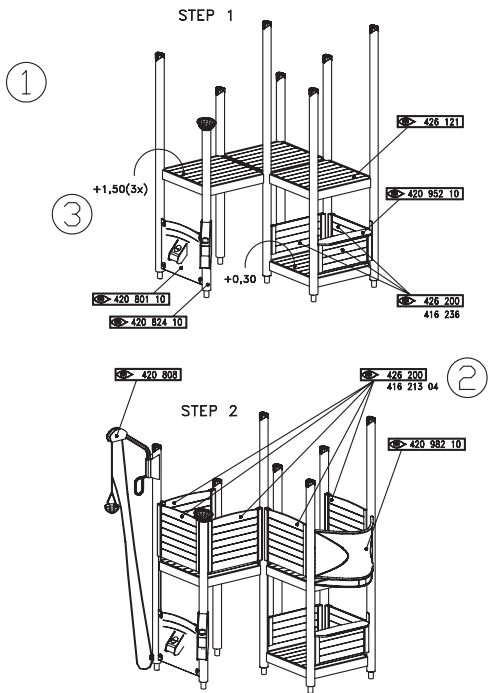
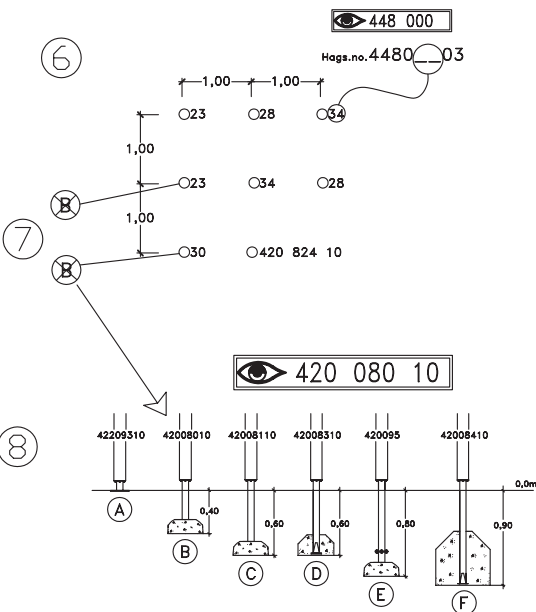
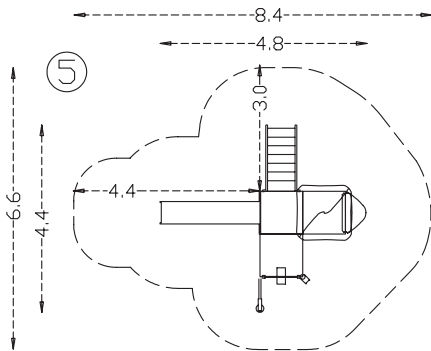


Step by Step UniPlay



④ * = 0, 2, 3, 4



Faktarutor innehåller uppgifter om:

- Beräknad monterings tid i mantimmar (markarbete som grävning, framplockning, återfyllning osv ingår ej)
- Hur ofta tillsyn skall utföras (kan behövas oftare)
- Hur ofta underhåll skall utföras (kan behövas oftare)
- Avsedd ålder

Detta är en instruktion för montering av leksystemet UNIPLAY.

Innan montering påbörjas skall denna instruktion läsas.

Denna lekställning är testad och godkänd enligt de krav som ställs vad gäller konstruktion och säkerhet.

Alla lekställningar kräver kontinuerlig tillsyn och underhåll. Följ de anvisningar som ges i katalog och på monteringsritningar. Informationen finns också på www.hags.com.

Orientera lekställningen efter sol och vind, se ritning 130:1.

Artikelnummer som är utsatta utgår från standardalternativet. Vid annan färg eller special variant kan artikelnumret variera.

Spara alltid dokumentation som medföljer din lekställning.

För montering av UniPlay behöver du:

Huvudritning (packad i kartong).

Generell ritning (packad tillsammans med skruv och beslag i plastpåsar).

Huvudritning

① Huvudritningen består bland annat av perspektiv bilder som visar steg för steg i vilken ordning du monterar din lekställning.

På bilderna finns hänvisningssymboler ③ som visar vilken generell ritning (plastpåse) du skall använda för respektive komponent.

Komponentens hänvisningsnummer är också dess artikelnummer.

Skulle flera artiklar finnas under samma hänvisningsnummer skrivs det aktuella artikelnumret ut under symbolen ②.

②

③ Golvhöjder samt andra höjder som gäller för den ställning du monterar är måttsatta från nivå 0,0 ①. Övriga måttuppgifter finns på de generella ritningarna.

④ Stjärnan i hänvisningsnumret står istället för en siffra som kan vara 0, 2, 3 eller 4, beroende på ställningens förankringsalternativ.

⑤ Här visas islagsytans utbredning som erfordras för ställningen. Stötdämpande material i islagsytan skall uppfylla kraven enligt gällande standard.

⑥ Planritning visar centrummått (c/c) mellan stolpar. Stolparnas placering är markerade med en cirkel. Det intill liggande numret är den del av stolpens artikelnummer som är specifikt för just den stolpen. Dessutom motsvarar det stolpens längd i decimeter.

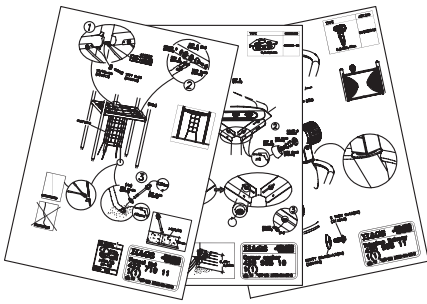
⑦ Symbolen betyder att förankringsalternativet kan variera. Det specificerade förankringsalternativet får ej användas.

⑧ Hänvisning till ritning som innehåller olika förankringsalternativ och hur ihopmontering av stolpförankring utförs, 420 080 10 för trä stolpe, 450 080 för stål stolpe.

HAGS ANEBY, SWEDEN
+46(0)380-47300
www.hags.com

Step by step
4020 SE
1(3)

MN TJ 2008-03-25 0



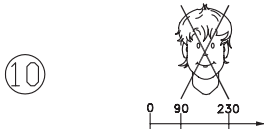
Step by Step UniPlay

Generell ritning

Generella ritningar redovisar måttuppgifter, gällande skruv/nit som skall användas och i vilken ordning de ingående delarna ska monteras.



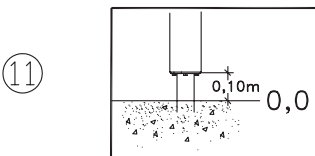
Ritningen bipackas i plastpåse tillsammans med den skruv/nit som erfordras för montering av komponenten. Hänvisning till andra ritningar sker genom att symbolen ⑨ visas med ritningsnummer.



Montering

För att värna om barns säkerhet ska lekplatsen vara obrukbar under pågående montering.

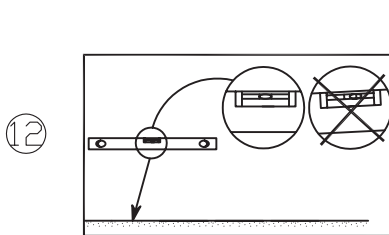
⑩ Om öppnings mått mellan 90 till 230 mm uppkommer vid montering bör öppningen säkerhets kontrolleras. Öppningen kan vara en allvarlig säkerhetsrisk för barn, se ritning 400:01.



⑪ nivå 0,0 ligger alltid 0,10m under stolpens underkant. Mättsättning sker från nivå 0,0 om inget annat anges.

⑪

⑫ Säkerställ att monteringsunderlaget är i rätt nivå, innan förankringarna placeras ut.



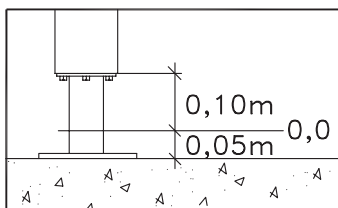
Vid montering, börja med att Sortera komponenterna var för sig, stolpar, förankring osv...

Placera ut stolpfundamenten enligt huvudritningens stolpplan ⑥. Väg av förankringarna så att dom är i rätt nivå. Montera ihop stolparna med förankringarna. Fortsätt sedan med övriga komponenter i steg för steg enligt Huvudritningen.

För att underlätta vid montering av golv och andra tyngre komponenter finns monteringshjälpmedel. Vid behov av dessa kontakta din HAGS representant. När du monterar ihop komponenter följ respektive generell ritning.

Om det vid montering av skärm ovanpå golv är svårt att få skärmen på plats, lossa skruvarna i golvet något (glöm ej att dra åt skruvarna igen).

⑬



Montering av komponenter på stålstolpar

Till montering av komponenter på stålstolpar finns en monteringsatts. Monteringsattsen kommer att hjälpa dig att få en betydligt snabbare montering som håller hög kvalitet. Saknar du Monteringsatts kontakta din HAGS representant.

Stålställning monteras ihop med hjälp av skruv, ca 1–2 skruvar i varje beslag. Detta gör att varje komponent kan justeras var för sig och på så sätt göra det lättare att montera övriga komponenter. När alla komponenterna är på plats och beslagen sitter tätt mot stolpen, slutfixeras komponenterna med nit. Antal nit/skruv framgår av respektive Generell ritning. Vid behov av nitmaskin kontakta din HAGS representant.

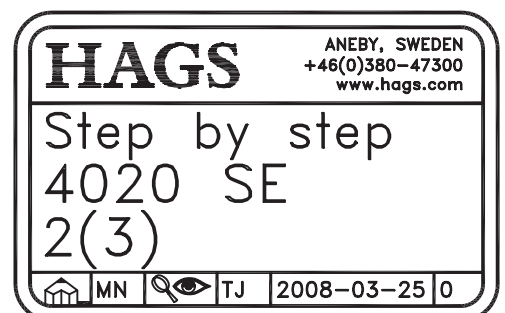
Montering av Komponenter ovan mark

Vid montering av expander skruv bör avståndet från betong kanten till borrhålet vara minst M8 = 53mm, M10 = 105mm, M12 = 120mm, M16 = 143mm för att säkerställa rätt infästningshållfasthet.

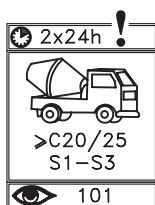
⑬ 0,0 nivå är 50mm upp på stolpfoten.

Efter avslutad montering

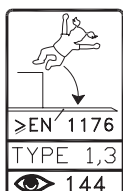
Efter avslutad montering kontrolleras slällningen så att alla komponenter sitter fast. Alla skruvar med metrisk gänga efterdras, kontrollera vilka skruvar som ska dras med moment i enlighet med Generell ritning. Efterdragning gäller ej för träskruv.



Step by Step UniPlay



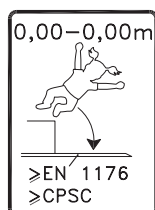
Symbolen visar härdningstid för betong och betongkvalite. Förklaring av olika betongkvalite se ritning 101.



Symbolen visar vilken typ av stötdämpande underlag som gäller för ställningen. Typ 1,3 = Typ 1 och 3. Typ 1-3 = Typ 1 till 3 även 2 är medräknad. Underlagstyper finns på ritning 144.



Symbolen visar vilken typ av fyllnadsmaterial som gäller för ställningen. Typ av fyllnadsmaterial finns på ritning 144.



Symbolen visar komponentens fallhöjd. Stötdämpande förmåga, skall uppfylla standardens krav.

EN 1176 = Europeisk säkerhets standard.
CPSC = Consumer handbook for public playground safety (USA).



Symbolen anger borrhålens diameter i millimeter och hänvisar till ritning 250, som visar tillvägagångssättet vid borrning för stål komponent. Metallspån ska alltid avlägsnas för att förhindra rostangrepp.



Symbolen visar med vilket moment den aktuella skruven ska dras.



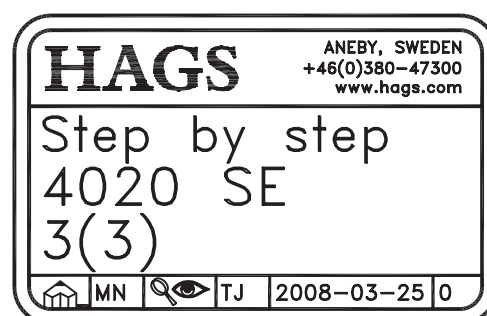
Viktigt, kontrollera extra noga.

Underhåll

- Stryk på bättringsfärg på ställen där färgen är bortskavd.
- Byt ut delar som är slitna eller trasiga till ny reservdel.
- Kontrollera och efterdrag skruvar.
- Kontrollera alla rörliga delar. Vid slitage och glapp, byt ut till ny reservdel.
- Om strid sand, bark/woodchip används som stötdämpande underlag krävs komplettering/påfyllning.

För mer information, gällande underhåll och säkerhet se HAGS hemsida

www.hags.com . Under fliken Download / Underhållsinstruktioner finns under foldern Dags att se över, Vägledning för drift av lekplats och Underhållsritningar.



Step by Step UniPlay

These are instructions for assembling the UNIPLAY play system. These instructions must be read before commencing assembly. This play equipment has been tested and approved in accordance with the relevant requirements for design and safety.

All play equipment requires continuous inspection and maintenance. Follow the instructions provided in the catalogue and the assembly drawings. Information is also available on the Hags website: www.hags.com

When positioning the play equipment, consider its exposure to sun and wind, see drawing 130:1.

Order numbers that are exposed are based on the standard option. The order number may vary for different colours or special versions.

Remember to save all documentation that comes with your play equipment.

To assemble UniPlay, you need:

Main drawing (packed in the box).

General drawing (packed together with plastic bags of screws and fittings).

Main drawing

① The main drawing consists of perspective diagrams showing the step-by-step order in which the play equipment is to be assembled. The reference symbols ③ on these drawings show which general drawing (plastic bag) you should use for each component. The component's reference number is also its order number. If more than one item comes under the same reference number, the relevant order number is written under the symbol ②.

③ Heights from ground and other heights required for the equipment you are installing are measured from level 0.0 ⑩. Other dimensions are shown on the general drawings.

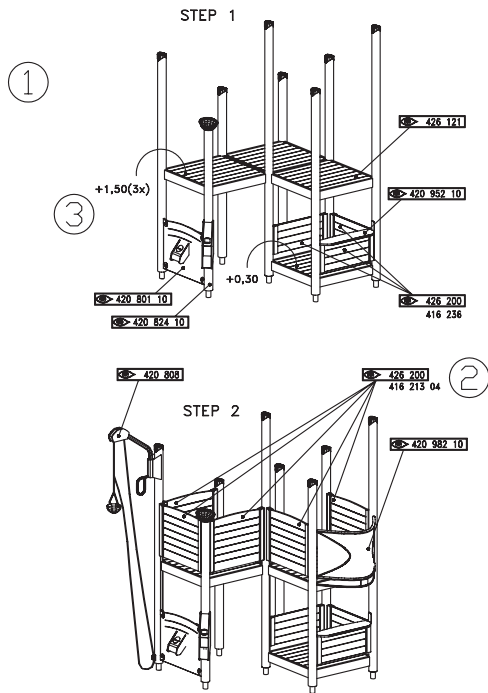
④ The star in the reference number stands for a number, which can be 0, 2, 3 or 4 depending on how the equipment is anchored.

⑤ This shows the impact surface area required for the equipment. Shock-absorbing material used for the impact surface must meet current standard requirements.

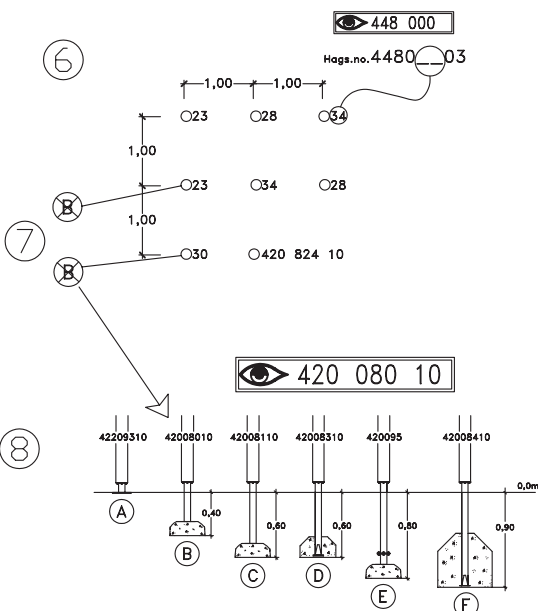
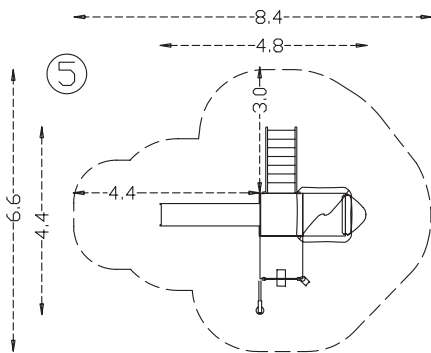
⑥ A plan shows the distance between the centres (c/c) of posts. The position of the posts is indicated as a circle on the drawing. The number next to the circle is the part of that post's order number that is specific for that particular post. The number is also the same as the length of the post measured in decimetres.

⑦ The symbol means that the method of anchoring may vary. The specified anchoring method must not be used.

⑧ Reference to a drawing that shows different anchoring methods and how post anchoring is installed, 420 080 10 for wooden posts, 450 080 for steel posts.



④ * = 0, 2, 3, 4



The fact boxes contain information on:



Estimated assembly time in man-hours (ground work such as excavation, retrieval, refilling, etc. is not included).



How often inspection should be carried out (may be required more frequently)



How often maintenance should be carried out (may be required more frequently)

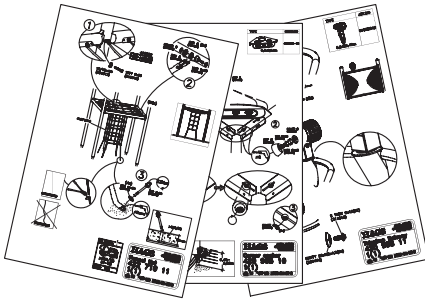


Age recommendation

HAGS ANEBY, SWEDEN
+46(0)380-47300
www.hags.com

Step by step
4020 GB
1(3)

MN TJ 2008-03-25 0



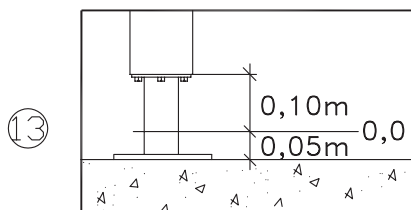
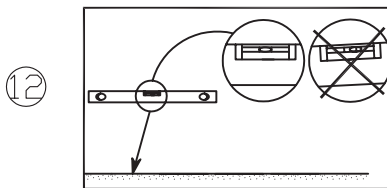
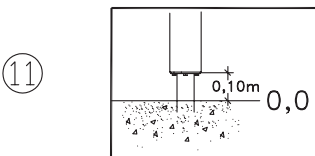
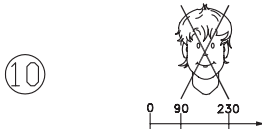
Step by Step UniPlay

General drawing

General drawings show dimensions, screws/rivets that are to be used and the order of assembly of the various components.

The drawing is packed in a plastic bag along with the screws/rivets required to assemble the component.

Reference to other drawings is made using symbol ⑨ with a drawing number.



Assembly

For safety reasons, the playground must be out of bounds for children until the assembly work has been completed.

⑩ If the dimension of the opening is between 90 and 230 mm during installation, the opening should be checked for safety. The opening can represent a serious safety hazard for children, see drawing 400:01.

⑪ Level 0.0 is always 0.10 m below the lower edge of the post. Dimensions are set from level 0.0 unless otherwise stated.

⑫ Ensure that the assembly surface is at the right level before putting the anchoring in place.

When you are ready to assemble the equipment, start by sorting the components into posts, anchoring, etc.

Set out the post foundations as shown on the main drawing ⑥. Adjust the anchoring to the right level. Assemble the posts and anchoring. Then continue with the other components, step-by-step, as shown on the main drawing.

Contact your HAGS representative if you require assembly equipment when installing floors and other heavy components. Follow the relevant general drawing when assembling components.

If you have difficulties positioning a screen above a floor, loosen the screws in the floor slightly (remember to tighten the screws once the screen is in position).

Assembling components on steel posts

The HAGS steel post components assembly kit can help you install your equipment much faster and with superior quality. If you do not have an assembly kit, please contact your HAGS representative.

Steel equipment is assembled using screws, approx. 1–2 screws in each fitting. This makes it possible to adjust each component separately, thus making it easier to assemble other components. Once all the components are in place and the fittings tightly secured to the post, the components are finally fixed with rivets. The number of rivets/screws is indicated on each General Drawing. Please contact your HAGS representative if you need a rivet machine.

Assembling components above ground

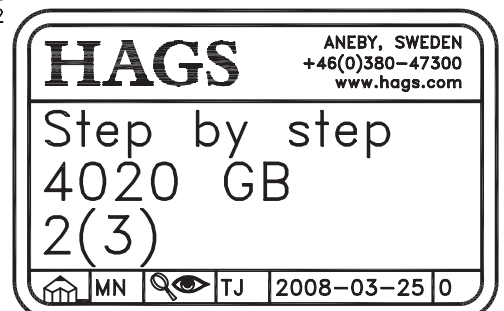
When using expansion screws, the distance from the concrete edge to the drill hole should be at least M8 = 53 mm, M10 = 105 mm, M12 = 120 mm, M16 = 143 mm to ensure the correct fitting strength.

⑬ 0.0 level is 50 mm up the foot of the post.

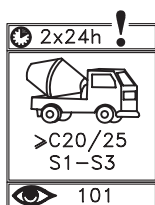
Once the equipment is assembled

Once the equipment is assembled, it must be carefully inspected to ensure that all components are secured in place.

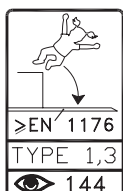
All metric thread screws must be retightened. Check the General Drawing to see which screws to tighten with a torque wrench. Wooden screws do not have to be retightened.



Step by Step UniPlay



This symbol shows the hardening time for concrete and the concrete quality. See drawing 101 for an explanation of the various concrete qualities.



This symbol shows the type of impact-absorbing surfacing required for the equipment.

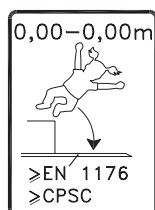
Type 1,3 = Types 1 and 3

Type 1-3 = Types 1 to 3, including 2.

Surfacing types are shown in drawing 144.



This symbol shows the type of filler material required for the equipment. Types of filler material are shown in drawing 144.



This symbol shows the component's fall height. Impact absorbency must meet standard requirements.

EN 1176 = European safety standard.

CPSC = Consumer handbook for public playground safety (USA).



This symbol shows the drill diameter in millimetres and refers to drawing 250, which shows the correct method of drilling holes for steel components. Metal filings must always be cleared away to prevent rusting.



This symbol shows the torque to which a specific screw must be tightened.

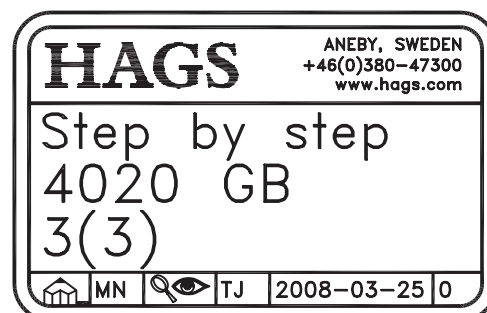


Important, check extra carefully.

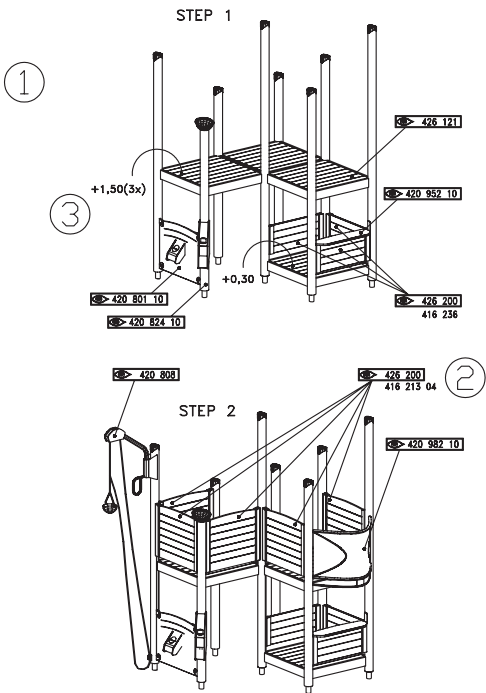
Maintenance

- Use touch-up paint where the paint is chipped.
- Replace parts that are worn or broken with new spare parts.
- Check and retighten screws.
- Check all moving parts. In the event of wear and play, replace with a new spare part.
- If playground sand, bark/woodchip are used as impact-absorbing surfacing, this will need filling/topping up.

For more information about maintenance and safety, please visit HAGS website: www.hags.com. You will find the folder Supervision & Maintenance, Guidelines for operating a playground and Maintenance drawings. Under the heading Download/Maintenance.



Step by Step UniPlay



Dies ist eine Montageanleitung für das Spielsystem UNIPLAY. Die Anleitung bitte unbedingt vor der Montage lesen. Dieses Spielsystem ist bezüglich Konstruktion und Sicherheit getestet und trägt entsprechende Prüfsiegel.

Alle Spielanlagen benötigen eine kontinuierliche Überprüfung und Wartung. Bitte beachten Sie die Hinweise im Katalog und in den Montagezeichnungen. Informationen finden Sie auch unter www.hags.com.

Richten Sie die Spielanlage nach Himmels- und Windrichtung aus, siehe Zeichnung 130:1.

Die angegebenen Artikelnummern beziehen sich auf die Standardausführung. Bei anderen Farben oder Spezialausführungen können die Artikelnummern abweichen.

Bitte heben Sie die mit der Spielanlage gelieferte Dokumentation sorgfältig auf.

Für die Montage von UniPlay benötigen Sie:
Hauptzeichnung (im Karton verpackt).
Allgemeine Zeichnung (befindet sich zusammen mit Schrauben und Beschlägen in Plastikbeuteln).

④ * = 0, 2, 3, 4

Hauptzeichnung

① Die Hauptzeichnung besteht unter anderem aus Perspektivzeichnungen, die Schritt für Schritt zeigen, in welcher Reihenfolge Sie die Spielanlage montieren. In den Zeichnungen gibt es Referenzsymbole ③, die angeben, welche allgemeine Zeichnung (Plastikbeutel) Sie für das jeweilige Bauteil verwenden müssen. Die Referenznummer des Bauteils ist gleichzeitig dessen Artikelnummer. Wenn mehrere Artikel unter derselben Referenznummer vorhanden sein sollten, ist die aktuelle Artikelnummer unter dem Symbol ② angegeben.

③ Bodenhöhen sowie andere Höhenangaben für die zu montierende Spielanlage beziehen sich auf Nullniveau 0,0 ①. Die übrigen Maßangaben sind auf der allgemeinen Zeichnung angegeben.

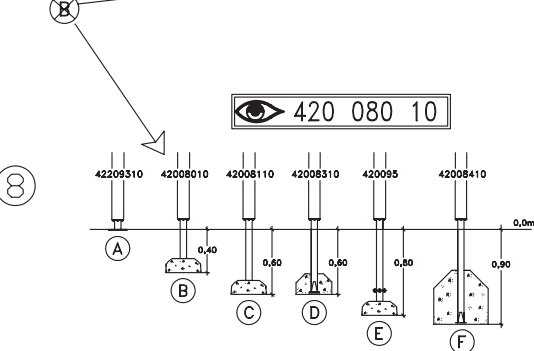
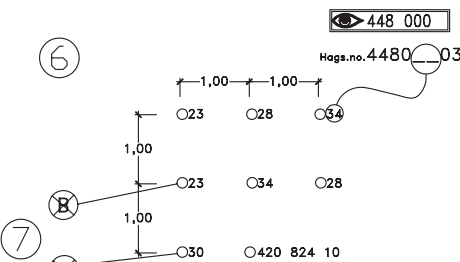
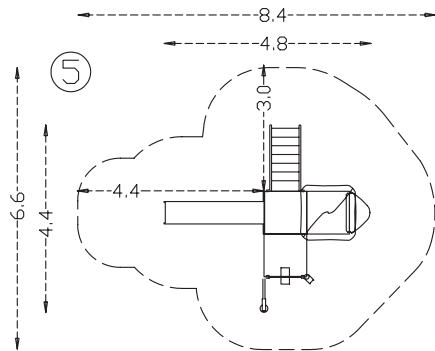
④ Der Stern in der Referenznummer steht für eine Ziffer, die je nach Verankerungstyp der Spielanlage 0, 2, 3 oder 4 sein kann.

⑤ Hier wird die für die Spielanlage erforderliche stoßdämpfende Aufprallfläche dargestellt. Das stoßdämpfende Material der Aufprallfläche muss die Anforderungen der gültigen Norm erfüllen.

⑥ Die Grundrisszeichnung zeigt das Zentrumsmaß (c/c) zwischen den Standpfosten. Die Platzierung der Standpfosten ist mit einem Kreis markiert. Die daneben angegebene Nummer ist die spezifische Artikelnummer für genau diesen Standpfosten. Diese entspricht außerdem der Länge des Standpfostens.

⑦ Das Symbol zeigt an, dass der Verankerungstyp variieren kann. Der spezifizierte Verankerungstyp darf nicht verwendet werden.

⑧ Verweis auf die Zeichnung, die verschiedene Verankerungstypen enthält und beschreibt, wie die Montage der Standpfostenverankerung ausgeführt wird, 420 080 10 für Standpfosten aus Holz, 450 080 für Standpfosten aus Stahl.



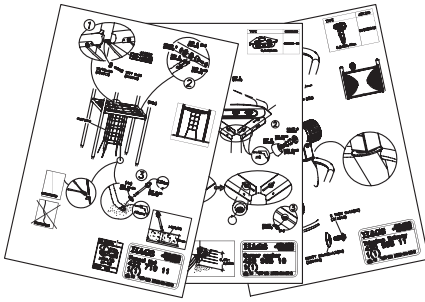
Die Symbole enthalten Angaben zu:

- Berechnete Montagezeit in Mannstunden (ohne Erd-, Schacht-, Verfüll- und Vorbereitungsarbeiten usw.)
- Wie oft Kontrollen durchgeführt werden müssen (können öfter erforderlich sein)
- Wie oft Wartungsarbeiten durchgeführt werden müssen (können öfter erforderlich sein)
- Empfohlener Altersbereich

HAGS ANEBY, SWEDEN
+46(0)380-47300
www.hags.com

Step by step
4020 D
1(3)


MN TJ 2008-03-25 0

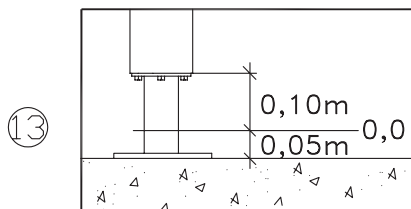
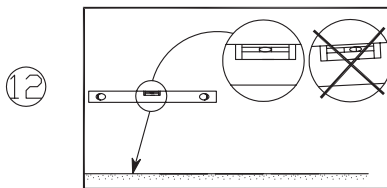
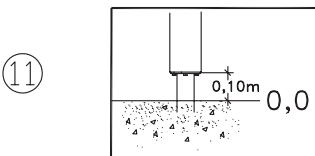
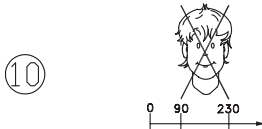


Step by Step UniPlay

Allgemeine Zeichnung

Allgemeine Zeichnungen enthalten Maßangaben, geben an, welche Schrauben/Nieten verwendet werden müssen und in welcher Reihenfolge die Bauteile montiert werden.

Die Zeichnungen sind den Plastikbeuteln mit den für die Montage der Bauteile erforderlichen Schrauben/Nieten beigelegt. Ein Verweis auf andere Zeichnungen erfolgt mit dem Symbol  und der Zeichnungsnummer.



Montage


Während der Montage muss der Spielplatz so abgesperrt werden, dass Kinder keinen Zutritt haben.

⑩ Wenn bei der Montage freie Öffnungen im Maß zwischen 90 bis 230 mm entstehen, müssen diese auf ihre Sicherheit hin überprüft werden. Diese Öffnungen können ein gefährliches Sicherheitsrisiko für Kinder darstellen, siehe Zeichnung 400:01.

⑪ Das Niveau 0,0 liegt immer 0,10 m unter der Unterkante des Standpfostens. Wenn nicht anders angegeben, werden die Maße immer vom Niveau 0,0 aus gemessen.

⑫ Vor dem Platzieren der Verankerungen sicherstellen, dass der Untergrund waagrecht ist.

Bei der Montage zuerst die Bauteile nach ihrer Art sortieren, Standpfosten, Verankerungen etc.

Die Fundamente für die Standpfosten gemäß Plan der Hauptzeichnung  platzieren. Die Verankerungen waagrecht zueinander ausrichten. Die Standpfosten an den Verankerungen montieren. Danach die übrigen Bauteile Schritt für Schritt gemäß der Hauptzeichnung montieren.

Für die Erleichterung der Montage von Bodenelementen und anderen schweren Bauteilen gibt es Montagehilfsmittel. Bei Bedarf nehmen Sie bitte Kontakt mit Ihrem HAGS-Fachberater auf. Montieren Sie die Bauteile gemäß der jeweiligen allgemeinen Zeichnung.

Wenn die Montage von Wandelementen Probleme verursacht, können die Bolzen im Boden etwas gelockert werden, sie müssen aber unbedingt danach wieder angezogen werden.

Montage von Bauteilen auf Standpfosten aus Stahl

Für die Montage von Bauteilen auf Standpfosten aus Stahl gibt es einen Montagesatz. Mit dem Montagesatz können Sie wesentlich schneller montieren und erzielen gleichzeitig eine höhere Qualität. Wenn Montagesätze fehlen, nehmen Sie bitte Kontakt zu Ihrem HAGS-Fachberater auf.

Spielanlagen aus Stahl werden mit ein bis zwei Schrauben pro Beschlag montiert. Damit kann jedes Bauteil einzeln ausgerichtet werden, dies erleichtert die Montage der übrigen Komponenten.

Wenn alle Bauteile mit den Beschlägen an den Standpfosten montiert sind, werden die Komponenten mit Nieten fixiert. Die Anzahl der Nieten/Schrauben geht aus der jeweiligen allgemeinen Zeichnung hervor. Wenn Sie eine Nietmaschine benötigen, nehmen Sie bitte Kontakt mit Ihrem HAGS-Fachberater auf.

Montage von Bauteilen über dem Boden

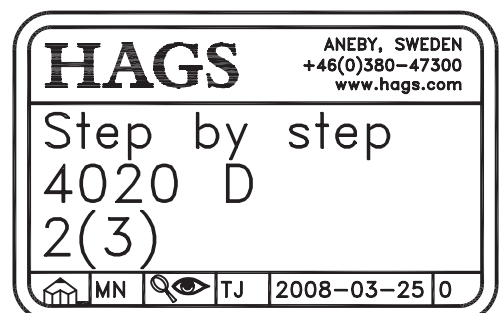
Bei der Montage von Expanderschrauben muss der Abstand von der Betonkante bis zum Bohrloch mindestens folgende Maße einhalten, um eine ausreichende Festigkeit zu gewährleisten: M8 = 53 mm, M10 = 105 mm, M12 = 120 mm, M16 = 143 mm.

⑬ 0,0 Niveau ist 50 mm über dem Postenfuß.

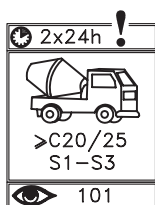
Nach der Montage

Nach der Montage wird überprüft, ob alle Bauteile der Spielanlage fest sitzen.

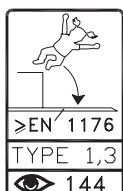
Alle Schraubverbindungen werden nachgezogen und anhand der allgemeinen Zeichnung wird kontrolliert, welche Schrauben und Bolzen mit einem bestimmten Drehmoment angezogen werden müssen. Nach Nachziehen gilt nicht für Holzschrauben.



Step by Step UniPlay



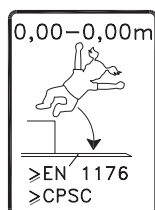
Das Symbol zeigt die Härtezeit und Qualitätsklasse des Betons. Zur Erläuterung der verschiedenen Betonqualitäten wird auf Zeichnung 101 verwiesen.



Das Symbol zeigt den Typ des für die Spielanlage empfohlenen stoßdämpfenden Materials.
Typ 1, 3 = Typ 1 und 3
Typ 1-3 = Typ 1 bis 3 unter Einbeziehung von Typ 2.
Die verschiedenen Materialtypen sind in Zeichnung 144 verzeichnet.



Das Symbol zeigt den Typ des für die Spielanlage empfohlenen Füllmaterials. Die Füllmaterialtypen sind in Anleitung 144 verzeichnet.



Das Symbol zeigt die freie Fallhöhe des Bauteils. Die stoßdämpfenden Eigenschaften müssen den geltenden Normen entsprechen.

EN 1176 = Europäischer Sicherheitsstandard.
CPSC = Consumer handbook for public playground safety (USA).



Das Symbol gibt den Bohrdurchmesser in Millimeter an und verweist auf Zeichnung 250, das die Arbeitsweise beim Bohren für Stahlelemente zeigt. Metallspäne müssen immer entfernt werden, um Rostangriff vorzubeugen.



Das Symbol zeigt an, mit welchem Drehmoment die jeweilige Schraube angezogen werden muss.

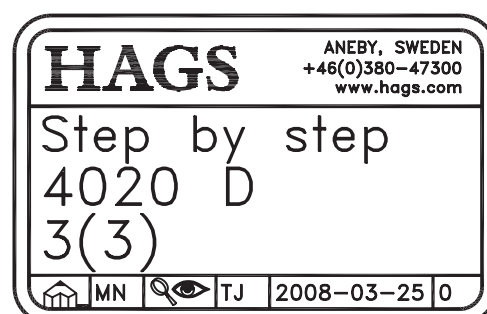


Wichtig, bitte besonders sorgfältig kontrollieren.

Instandhaltung

- Beschädigte Stellen mit Farbe streichen.
- Verschlissene oder beschädigte Teile austauschen.
- Die Schraubverbindungen kontrollieren und bei Bedarf nachziehen.
- Alle beweglichen Teile überprüfen. Bei Verschleiß und Spiel die entsprechenden Teile austauschen.
- Wenn Sand, Rindenmulch oder ähnliches Material als stoßdämpfender Untergrund verwendet wird, diesen gegebenenfalls auffüllen.

Weitere Informationen zu Instandhaltung und Sicherheit finden Sie auf der Homepage von HAGS: www.hags.com. Unter der Registerkarte Download / Hinweise zur Instandhaltung finden Sie den Ordner Wartung mit den Unterordnern Inspektion, Wartung und Betrieb und Leitfaden für den Betrieb öffentlicher Spielplätze.



Step by Step UniPlay

Le ofrecemos aquí las instrucciones de montaje del sistema de juego UNIPLAY.

Lea las presentes instrucciones antes de iniciar el montaje.

Esta estructura de juego ha sido comprobada y aprobada conforme a los requisitos de diseño y seguridad aplicables.

Todas las estructuras de juego precisan de supervisión continua y mantenimiento. Siga las indicaciones suministradas en el catálogo y en los planos de montaje. También hay información disponible en www.hags.com.

Oriente la estructura de juego de acuerdo a las condiciones de sol y viento (ver plano 130:1).

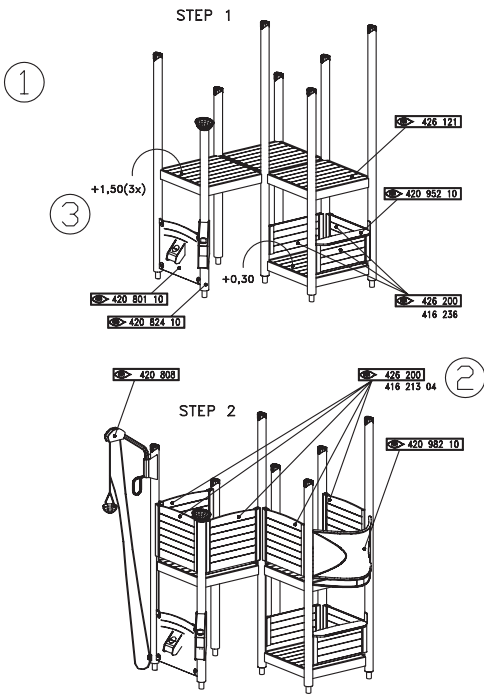
Los números de artículo presentados se basan en la opción estándar. En caso de escogerse otro color o variante especial podrá variar el número de artículo.

Guarde siempre la documentación que acompaña a su estructura de juego.

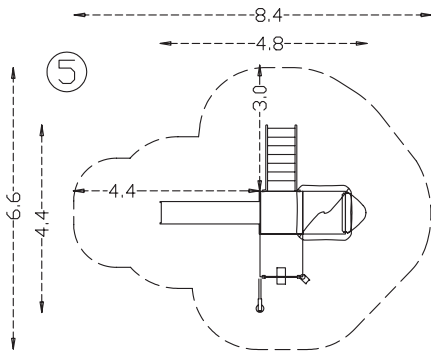
Para el montaje de UniPlay necesitará lo siguiente:

Plano principal (se incluye en la caja).

Plano general (se incluye junto con las bolsas de plástico con garniciones y tornillos).



④ * = 0, 2, 3, 4



Plano principal

① El plano principal contiene, entre otras cosas, ilustraciones en perspectiva que muestran el orden de montaje paso a paso de su estructura de juego. Las imágenes incluyen símbolos de referencia ② que indican el plano general (bolsa de plástico) que debe usar con el componente correspondiente. El número de referencia del componente coincide con su número de artículo. De incluirse varios artículos bajo un mismo número de referencia se indicará el número de artículo en cuestión debajo del símbolo ②.

③ Las alturas de piso y otras alturas aplicables a la estructura a montar se especifican desde el nivel 0,0 ④. El resto de medidas se indican en los planos generales.

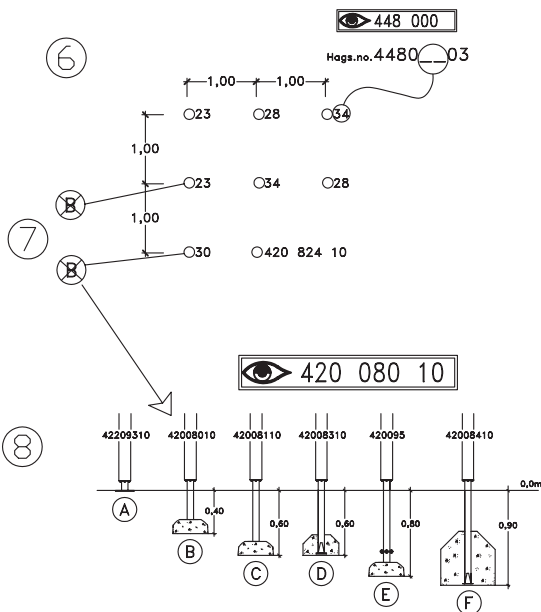
④ El asterisco del número de referencia representa una cifra, que puede ser 0, 2, 3 ó 4, dependiendo de la opción de anclaje de la estructura.

⑤ Aquí se muestra la extensión de la superficie de encaje necesaria para la estructura. El material de amortiguación de la superficie de encaje debe ajustarse a los requisitos de la norma aplicable.

⑥ El plano muestra el punto central (c/c) entre los postes. La ubicación de los postes se señala con un círculo. El número contiguo corresponde al número de artículo específico de ese poste, que, además, coincide con la longitud del mismo expresada en decímetros.

⑦ Este símbolo significa que puede variar la opción de anclaje. No puede utilizarse la opción de anclaje especificada.

⑧ Referencia al plano que contiene las distintas opciones de anclaje y el modo de armar el anclaje de poste. 420 080 10 para poste de madera; 450 080 para poste de acero.



Las fichas técnicas contienen datos acerca de lo siguiente:



Tiempo de montaje estimado en horas-hombre (no incluye preparación del terreno en forma de excavación, extracción, relleno, etc.)



La periodicidad con que debe supervisarse (puede requerirse una mayor frecuencia)



La periodicidad con que debe mantenerse (puede requerirse una mayor frecuencia)

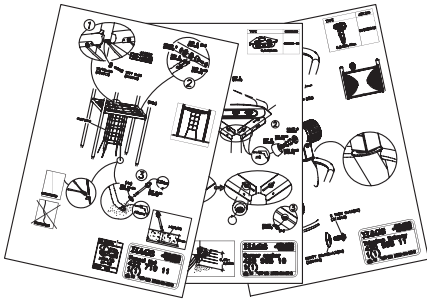


Las edades para que se ha concebido

HAGS ANEBY, SWEDEN
+46(0)380-47300
www.hags.com

Step by step
4020 ES
1(3)

MN TJ 2008-03-25 0

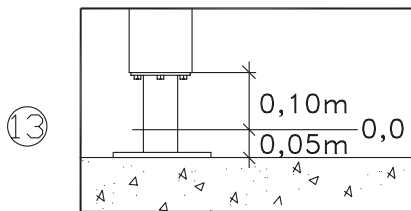
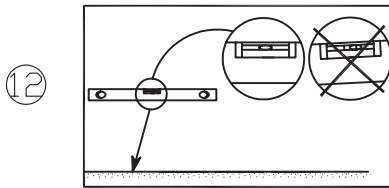
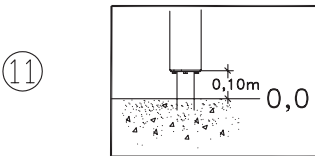
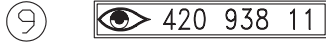


Step by Step UniPlay

Plano general

En los planos generales se indican las medidas de los tornillos/remaches a utilizar y el orden de montaje de los componentes.

El plano se adjunta en una bolsa de plástico junto con el tornillo/remache necesario para el montaje del componente. Se remite a otros planos mediante el símbolo ⑨ acompañado del número de plano.



Montaje

A fin de garantizar la seguridad de los pequeños, el parque infantil permanecerá inoperativo durante el montaje.

⑩ En caso de producirse huecos de entre 90 y 230 mm durante el montaje deberá comprobarse la seguridad de los mismos. Los huecos pueden suponer un grave riesgo de seguridad para los niños. Ver plano 400:01.

⑪ El nivel 0,0 se sitúa siempre 0,10 m debajo del borde inferior del poste. De no especificarse otra cosa, las mediciones parten desde el nivel 0,0.

⑫ Verifique que la base de montaje esté al nivel correcto antes de colocar los anclajes.

En el proceso de montaje, empiece clasificando los componentes uno a uno (postes, anclajes, etc.).

Coloque los cimientos de poste de acuerdo al mapa de postes del plano principal ⑥. Compruebe que los anclajes se sitúen al nivel correcto. Ensamble los postes en los anclajes. Continúe paso a paso con el resto de componentes, conforme al plano principal.

El montaje del piso y otros componentes pesados se puede facilitar con ayuda de útiles de montaje. En caso de precisar de éstos, póngase en contacto con su representante de HAGS. A la hora de armar los componentes, siga el plano general correspondiente.

Si le cuesta trabajo colocar la pantalla sobre el piso, afloje ligeramente los tornillos del piso (no olvide reapretar luego los tornillos).

Montaje de componentes en postes de acero

Se incluye un kit de montaje para la instalación de componentes en los postes de acero. El kit de montaje le ayudará a agilizar considerablemente el montaje, manteniendo siempre una alta calidad. En caso de no disponer del kit de montaje, contacte con su representante de HAGS.

La estructura de acero se arma con ayuda de tornillos (en torno a 1-2 tornillos en cada guarnición). Ello permite el ajuste individual de cada uno de los componentes, lo que simplifica la instalación del resto de piezas. Una vez colocados todos los componentes y apretadas las guarniciones en el poste, se procede a la fijación final de las piezas mediante remaches. El número de remaches/tornillos se desprende del plano general en cuestión. Si precisa de un equipo de instalación de remaches, póngase en contacto con su representante de HAGS.

Montaje de componentes en superficie

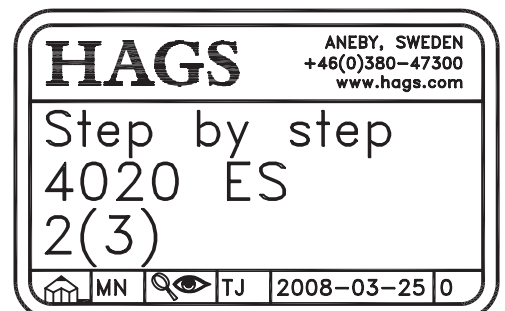
En el montaje de tornillos de expansión, la distancia entre el borde de hormigón y el orificio debe ser de un mínimo de M8 = 53 mm, M10 = 105 mm, M12 = 120 mm, M16 = 143 mm, a fin de garantizar un sólido encaje.

⑬ El nivel 0,0 se sitúa 50 mm por encima del pie de poste.

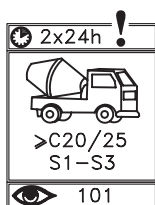
Tras finalizar el montaje

Una vez terminado el montaje se deberá comprobar la estructura para verificar la correcta sujeción de todos los componentes.

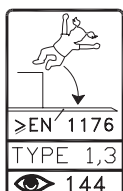
Se deberá proceder al apriete posterior de todos los tornillos con rosca métrica. Compruebe los tornillos que han de apretarse a par de acuerdo al plano general. El apriete posterior no es aplicable a los tornillos de madera.



Step by Step UniPlay



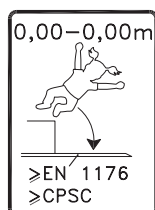
Este símbolo indica el tiempo de solidificación del hormigón y la calidad del mismo. En el plano 101 se ofrece una aclaración de las distintas calidades del hormigón.



Este símbolo muestra el tipo de base amortiguadora a utilizar con la estructura.
Tipo 1,3 = Tipo 1 y 3
Tipo 1-3 = Tipo 1 a 3, incluido el 2.
Los tipos de base se detallan en el plano 144.



Este símbolo muestra el tipo de material de relleno a utilizar con la estructura. Los tipos de material de relleno se detallan en el plano 144.



Este símbolo muestra la altura de caída del componente. La capacidad amortiguadora debe ajustarse a las disposiciones de la norma.

EN 1176 = Norma de seguridad europea.
CPSC = Manual del consumidor de seguridad en parques infantiles públicos (EE.UU.).



Este símbolo especifica el diámetro de broca en milímetros y remite al plano 250, el cual indica el método a seguir para taladrar componentes de acero. Deberán retirarse siempre las virutas metálicas a fin de evitar la corrosión.



Este símbolo muestra el par al que debe apretarse el tornillo correspondiente.

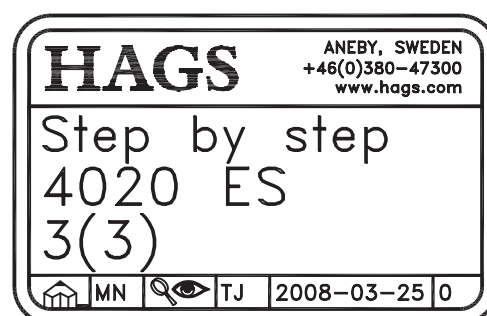


Importante. Comprobar exhaustivamente.

Mantenimiento

- Aplique pintura de retoque en los puntos en que se haya caído.
- Sustituya las piezas desgastadas o rotas por otras nuevas de repuesto.
- Compruebe y reapriete los tornillos.
- Compruebe todas las piezas móviles. En caso de desgaste o huelgo, cambie por una pieza de repuesto nueva.
- En caso de emplearse como base amortiguadora arena gruesa o cortezas/virutas de madera se deberá utilizar material complementario/relleno.

Para más información sobre mantenimiento y seguridad, visite el sitio web de HAGS: www.hags.com. Dentro de la pestaña Descargar / Instrucciones de mantenimiento encontrará la carpeta Hora de revisar. Guía para la gestión de parques de juegos y Planos de mantenimiento.



Step by Step UniPlay

Le présent document est une notice de montage du système d'aire de jeux UNIPLAY.
Il est important de la lire avant de procéder à l'assemblage.
Cet équipement d'aire de jeux a été testé et approuvé conformément aux normes en vigueur en termes de conception et de sécurité.

Tous les équipements d'aire de jeux exigent un contrôle et un entretien continu. Veuillez observer les instructions stipulées dans le catalogue et sur les notices de montage. Vous trouverez également des informations à l'adresse www.hags.com.

Orientez l'aire de jeu en fonction du soleil et du vent, voir le plan 130:1.

Les éléments qui sont particulièrement exposés sortent de la gamme des produits standard. Le numéro de référence peut varier en cas de couleur différente ou de variante spéciale.

Conservez toujours la documentation fournie avec votre aire de jeu.

Pour le montage d'UniPlay, vous avez besoin de :

Plan principal (fourni dans l'emballage).

Plan général (il est placé avec la visserie et les ferrures dans des sacs en plastiques).

Plan principal

① Le Plan principal est constitué notamment de vues en perspective montrant, pas à pas, dans quel ordre se fait le montage de votre équipement d'aire de jeux. Sur les vues se trouvent des symboles de renvoi ⑨ montrant le plan général (sac plastique) à utiliser pour chaque module. Le numéro de renvoi du module est également son numéro de référence. Si plusieurs articles portent le même numéro de renvoi, le numéro d'article est inscrit sous le symbole ②.

③ Les hauteurs de sol et autres hauteurs se rapportant à l'aire de jeu que vous montez sont mesurées à partir du niveau 0,0 ⑪. Les autres dimensions se trouvent sur les plans généraux.

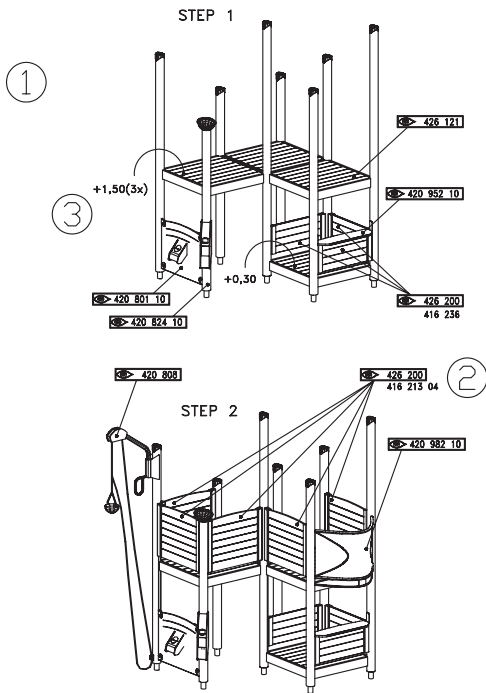
④ L'étoile dans le numéro de renvoi remplace un chiffre qui peut être 0, 2, 3 ou 4, en fonction du type d'ancrage de l'aire de jeu.

⑤ Cette vue indique l'étendue de la surface d'impact requise pour l'équipement d'aire de jeu. Le matériau amortissant recouvrant la surface d'impact doit être conforme à la norme en vigueur.

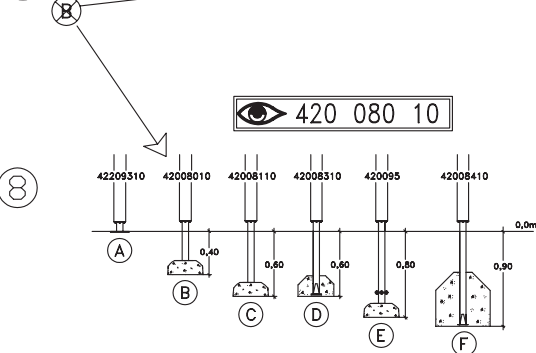
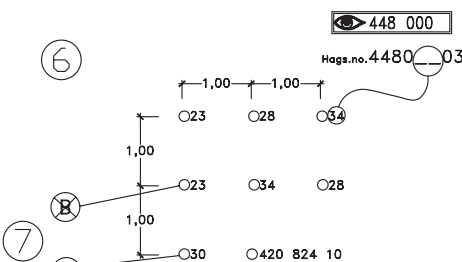
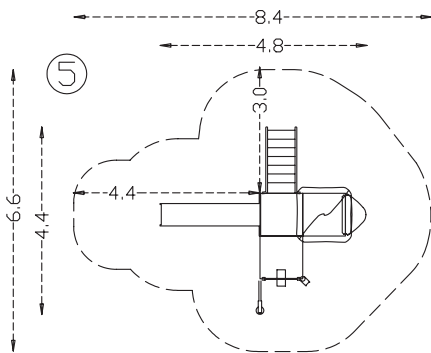
⑥ Le schéma montre la distance entre axes (c/c) entre les poteaux. L'emplacement des poteaux est marqué d'un cercle. Le numéro juxtaposé correspond à une partie du numéro de référence du poteau qui est spécifique pour ce dernier. Il correspond de plus à la longueur du poteau en décimètre.

⑦ Le symbole signifie que le type d'ancrage peut varier. Le type d'ancrage spécifié ne devra pas être utilisé.

⑧ Renvoi à un plan qui contient différents types d'ancrage et qui décrit l'assemblage de l'ancrage des poteaux, 420 080 10 pour poteau en bois, 450 080 pour poteau en acier.



④ * = 0, 2, 3, 4



Les fiches de données contiennent des informations sur :



Le temps de montage estimé en heures-homme (ceci n'inclut pas les travaux de terrassement : excavation, installation, remplissage, etc.)



La périodicité de l'inspection (peut être plus rapprochée)



La périodicité de l'entretien (peut être plus rapprochée)

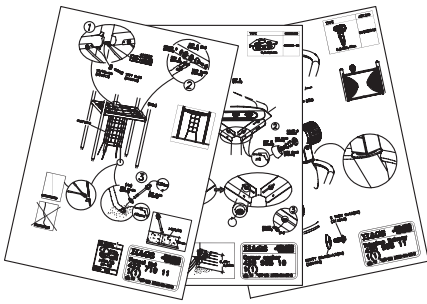


Groupe d'âge

HAGS ANEBY, SWEDEN
+46(0)380-47300
www.hags.com

Step by step
4020 F
1(3)

MN TJ 2008-03-25 0




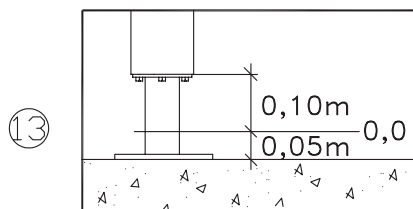
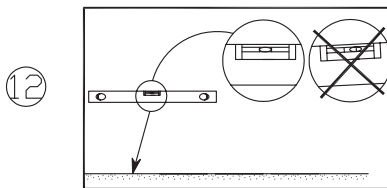
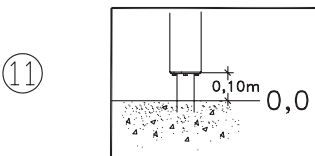
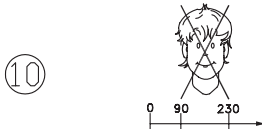
Step by Step UniPlay

Plan général

Les plans généraux énumèrent les dimensions, les types de vis/boulons qui devront être utilisés pour le montage ainsi que l'ordre dans lequel les différents modules devront être montés.

Le plan est emballé avec les vis/boulons nécessaires pour le montage des modules.

Le renvoi à d'autres plans est indiqué au moyen du symbole  qui apparaît avec le numéro du plan.



Montage


Pour éviter les accidents, il convient d'interdire entièrement l'accès aux équipements de jeu jusqu'à la fin des opérations de montage.

⑩ Si un espace de 90 à 230 mm apparaît durant le montage, il faudra en vérifier la sécurité. Un tel espace (ouverture) peut constituer un risque de sécurité sérieux pour les enfants, voir le plan 400:01.

⑪ Le niveau 0,0 se trouve toujours 0,10 m sous le bord inférieur du poteau. La mesure se fait à partir du niveau 0,0 om, sauf indication contraire.

⑫ Assurez-vous que la surface de montage est plane et de niveau avant de placer les ancrages.

Avant le montage, commencez par trier les composants séparément, poteaux, ancrage, etc.

Placez les fondations des poteaux selon le schéma de montage des poteaux sur le plan général . Contrôlez les ancrages de manière qu'ils soient au niveau correct.

Assemblez les poteaux avec les ancrages.

Poursuivez ensuite avec les autres composants, pas à pas, selon le Plan principal.

Des outils d'aide au montage sont disponibles pour le montage du sol et d'autres composants lourds. Veuillez contacter votre représentant HAGS le cas échéant. Lors de l'assemblage des modules, suivez le plan général correspondant.

Si, lors du montage d'une cloison au-dessus d'un module de sol, celle-ci est difficile à positionner, desserrez légèrement les vis (sans oublier de les resserrer de nouveau).

Montage des modules sur les poteaux en acier

Un kit d'assemblage est prévu pour le montage des modules sur les poteaux en acier. Le kit d'assemblage vous permettra de monter les modules de manière plus rapide, tout en assurant une haute qualité. Veuillez contacter votre représentant HAGS si vous avez besoin d'un kit d'assemblage.

Les cadres en acier se montent avec des vis, 1 ou 2 sur chaque ferrure. Ceci permet d'ajuster chaque module de manière indépendante et de simplifier le montage des autres composants.

Lorsque tous les modules sont en place et que les ferrures sont montées sur les poteaux, terminez la fixation l'aide de rivets. Le nombre de rivets/vis nécessaires est indiqué sur chaque plan général respectif. Veuillez contacter votre représentant HAGS si vous avez besoin d'une riveteuse.

Montage des modules au-dessus du sol

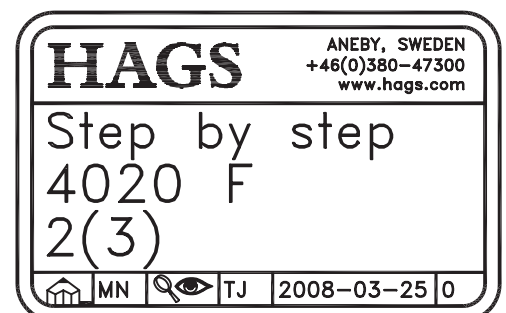
Lors de montage des boulons à expansion, la distance entre le bord de la dalle en béton et le trou doit être au minimum de M8 = 53 mm, M10 = 105 mm, M12 = 120 mm, M16 = 143 mm, ceci afin de garantir les critères de résistance de fixation.

⑬ Le niveau 0,0 atteint 50 mm sur le pied du poteau.

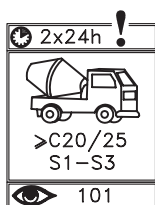
Contrôle

Lorsque le montage est terminé et que l'installation est en place, elle doit être inspectée pour vérifier si elle fonctionne correctement.

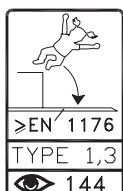
Il est nécessaire de parfaire le serrage des vis à filetage métrique. Vérifiez quelles sont les vis qui doivent être serrées au couple, conformément au Plan général. Cette consigne ne concerne pas les vis à bois.



Step by Step UniPlay



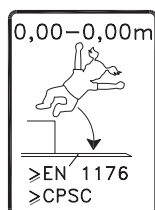
Le symbole indique la durée de prise du béton et la qualité du béton. Explication des différentes qualités de béton, voir le plan 101.



Le symbole indique le type de matériau amortissant requis pour l'équipement en question.
Type 1,3 = Type 1 et 3
Type 1-3 = Type 1 à 3, 2 est également inclus.
Les types de revêtements sont indiqués sur le plan 144.



Le symbole indique le type de matériau de remplissage requis pour l'équipement en question.
Le type de matériau de remplissage est indiqué sur le plan 144.



Le symbole indique la hauteur de chute libre du module. Matériau amortissant, doit être conforme à la norme en vigueur.

EN 1176 = Norme européenne de sécurité.
CPSC = Consumer handbook for public playground safety (USA).



Le symbole indique le diamètre de perçage en millimètre et renvoie au plan 250, lequel décrit la marche à suivre lors de perçage dans un composant en acier. Éliminez toujours toute trace de copeaux de métal, afin de réduire le risque de corrosion.



Le symbole indique le couple de serrage requis pour la vis en question.

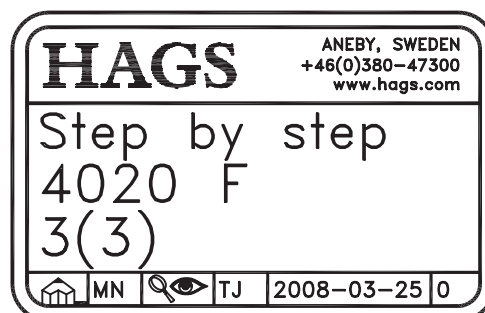


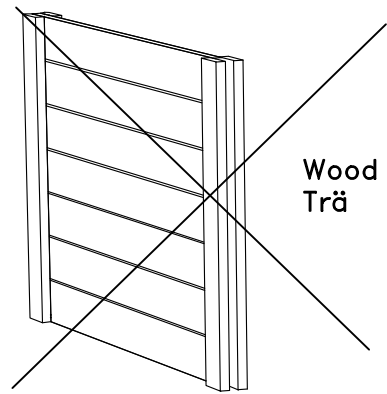
Important : à contrôler de manière minutieuse !

Entretien

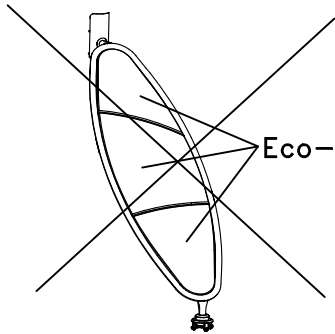
- Appliquez de la peinture de retouche pour réparer toute détérioration d'une surface peinte.
- Remplacez les pièces usées ou endommagées par des pièces neuves.
- Contrôler les vis et parfaire le serrage.
- Vérifiez toutes les pièces mobiles. Remplacez les pièces en cas d'usure ou de jeu.
- Si du sable/du paillis/des copeaux de bois sont utilisés comme matériau amortissant, un apport « de complément » est nécessaire.

Vous trouverez de plus amples informations d'entretien et de sécurité sur le site Internet de HAGS : www.hags.com . Sous l'onglet Télécharger / Instructions d'entretien, vous trouverez le dossier Révision d'entretien. Guide de gestion des équipements de jeu en environnement public et Plans d'entretien

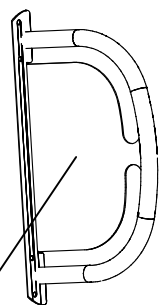




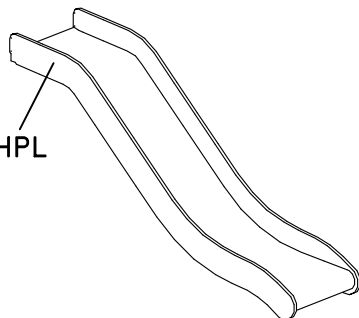
Wood
Trä



Eco-Grip

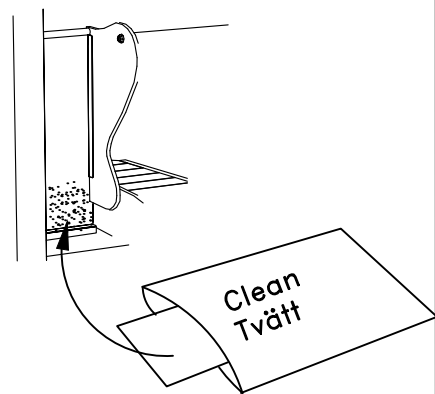


Powder Coated
Pulverlackad

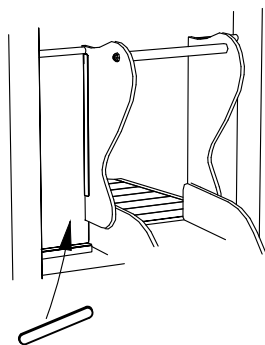
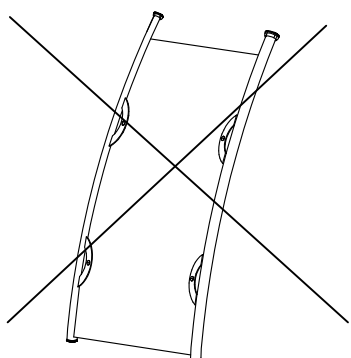
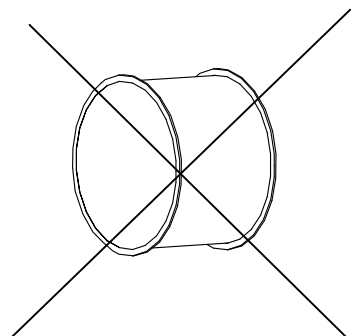
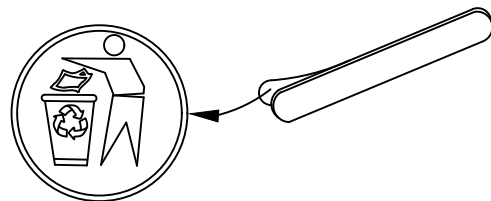


HPL

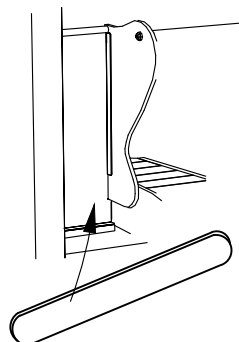
1



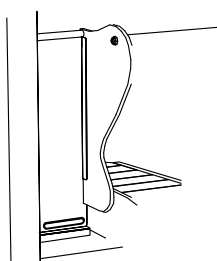
2



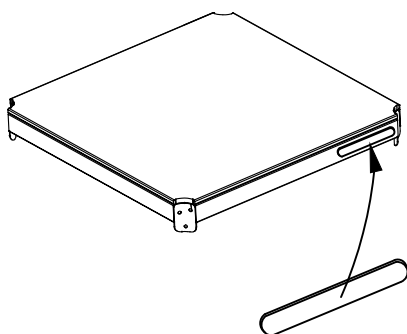
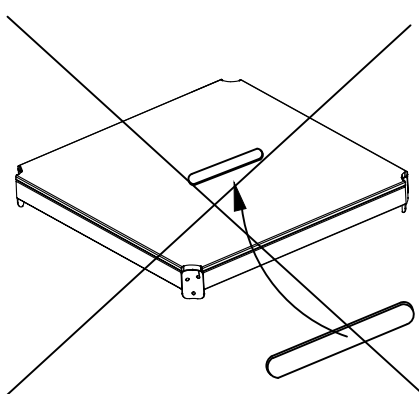
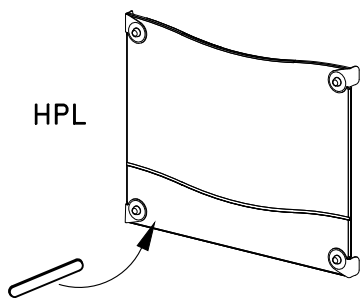
3



4



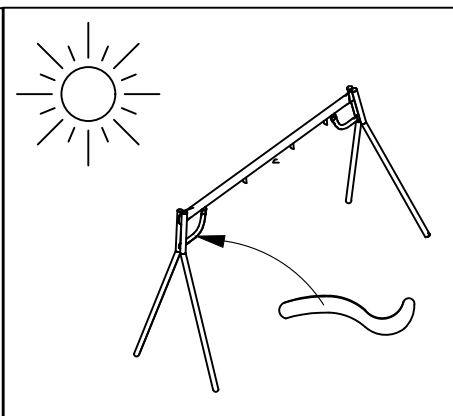
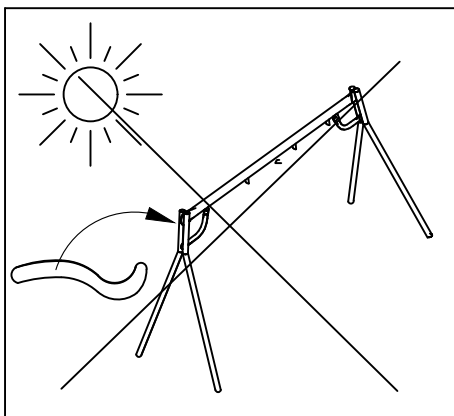
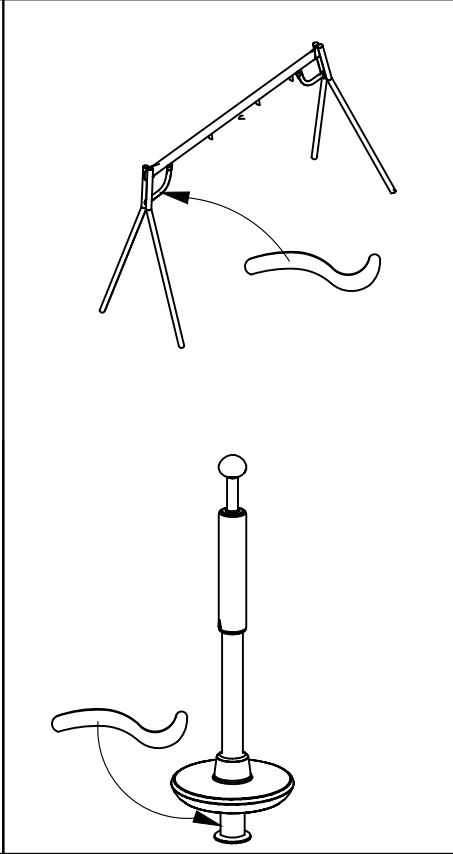
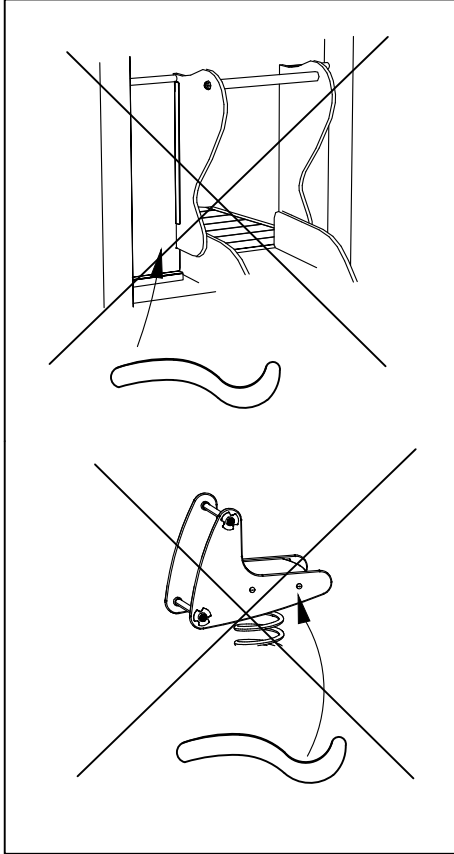
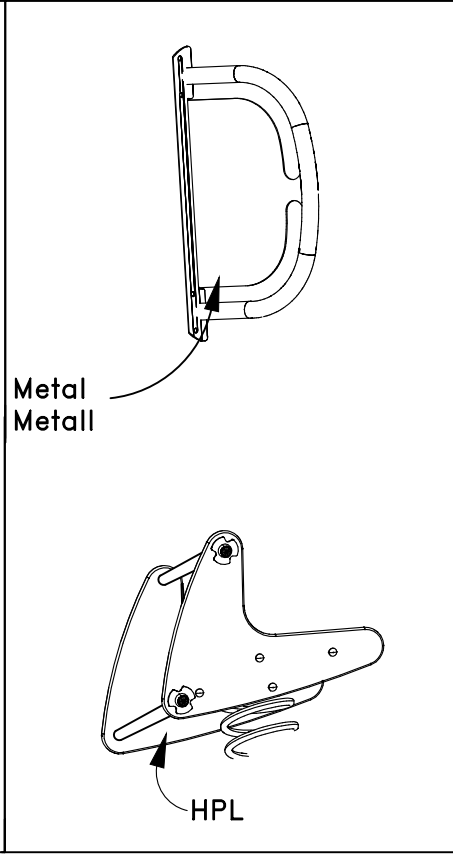
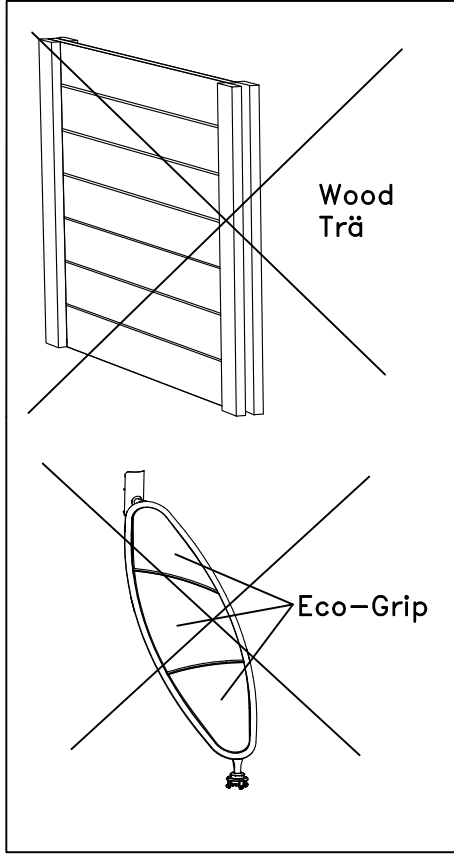
HPL




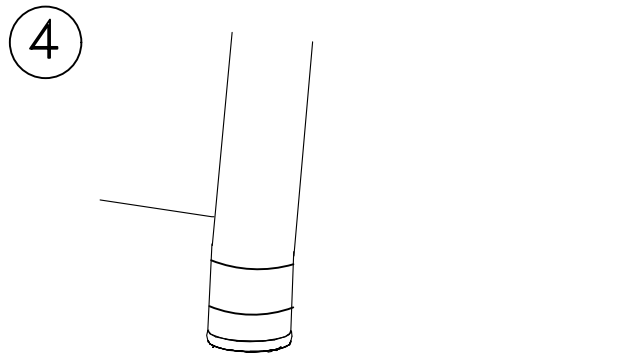
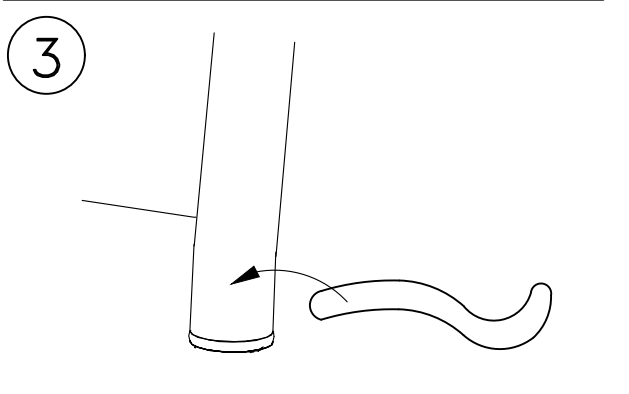
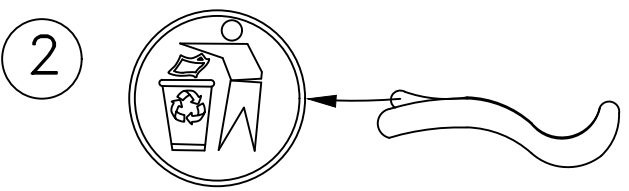
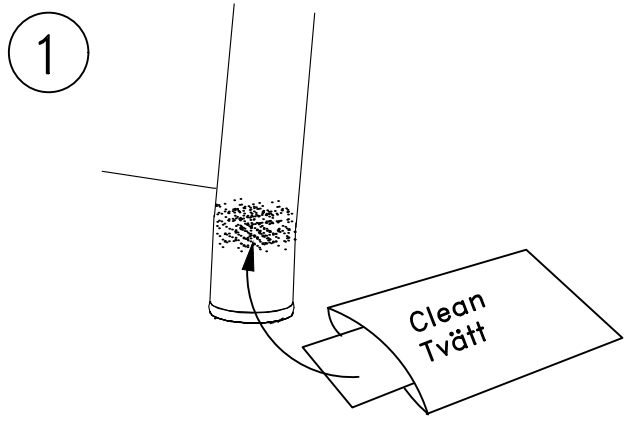
HAGS ANEBY, SWEDEN
+46(0)380-47300
www.hags.com



Label Alu
260 329
1(1)

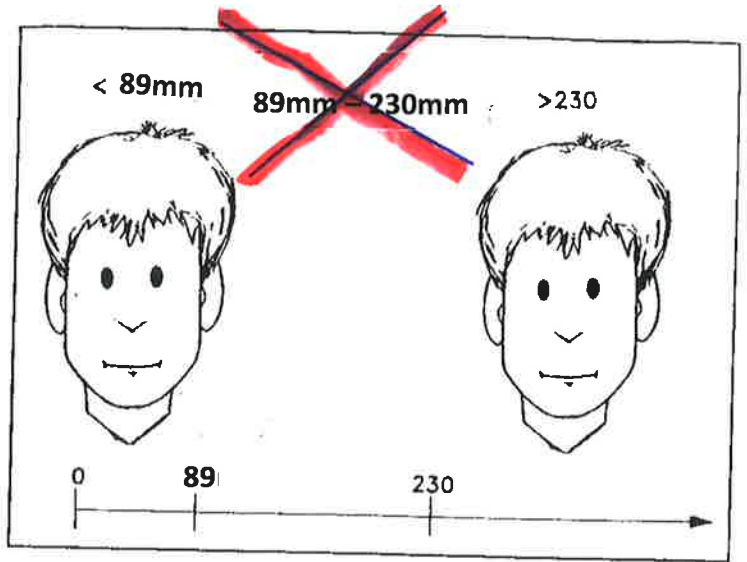
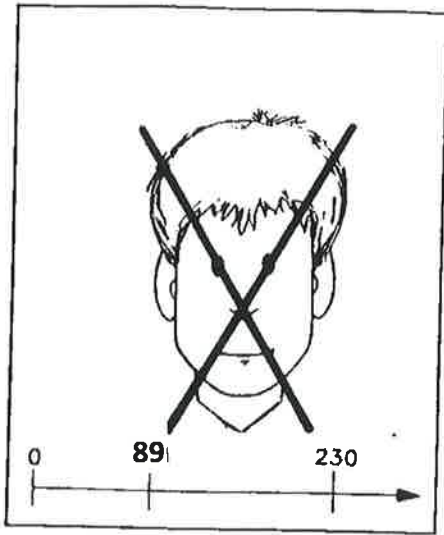
🏠 NN 👁️ JW 2024-01-11 2



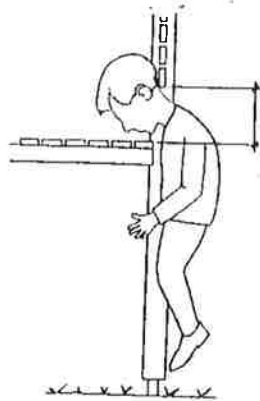
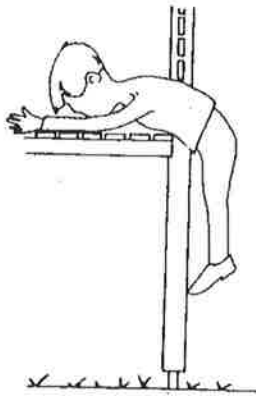
TYPE	ART.NR.
	260354



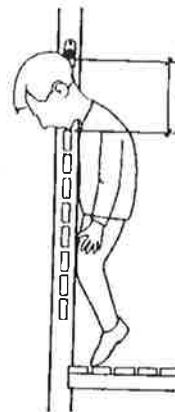
HAGS		ANEBY, SWEDEN +46(0)380-47300 www.hags.com	
Label Plastic			
260 354			
1(1)			
	NN		JW 2024-01-11 1



1



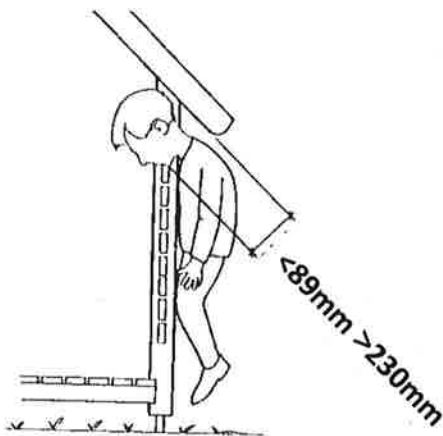
2



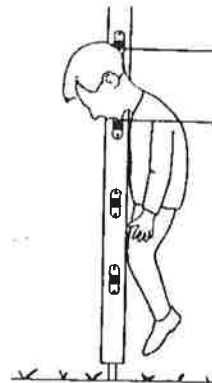
<89mm >230mm

<89mm >230mm

3

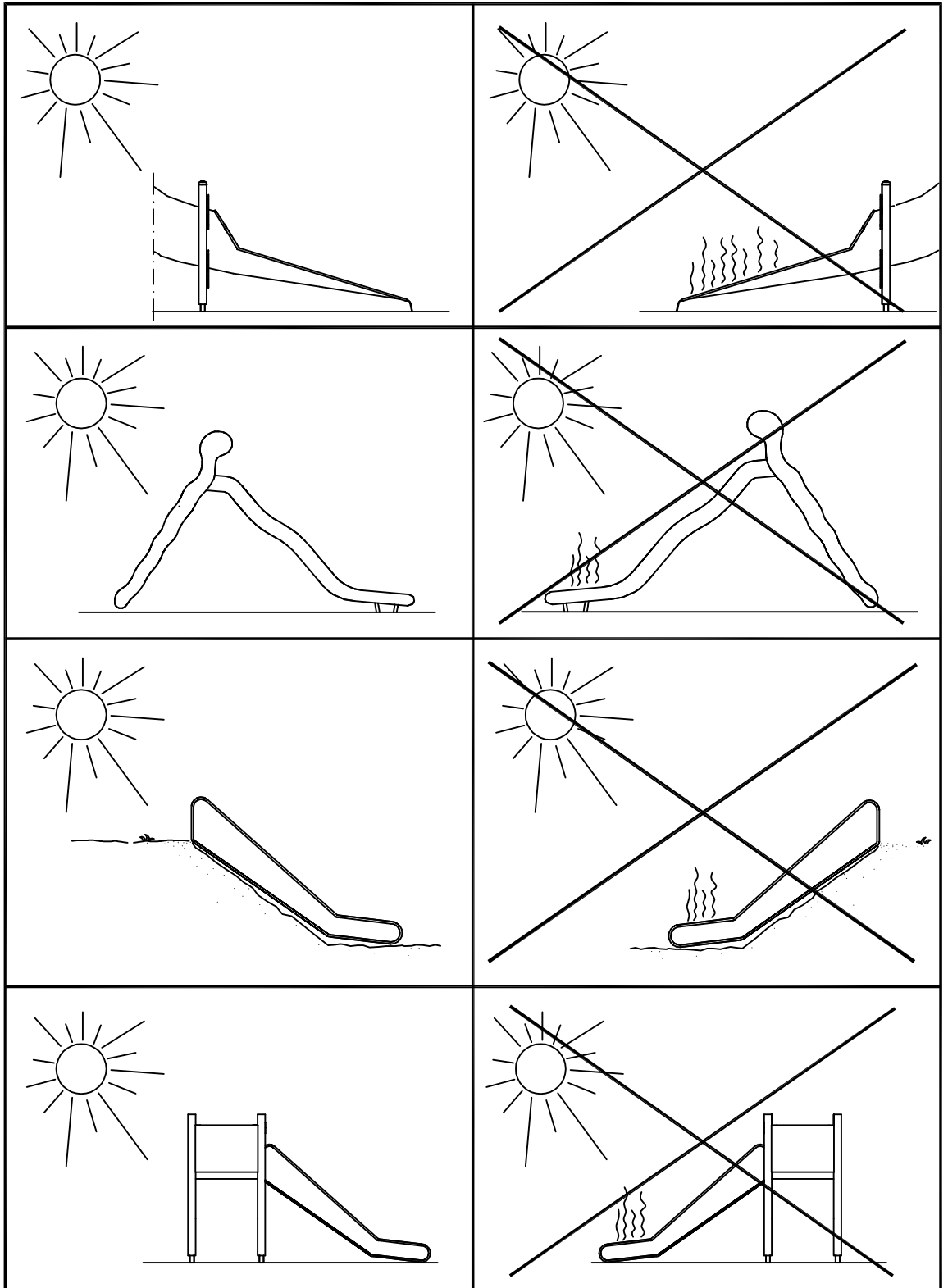


4



<89mm >230mm

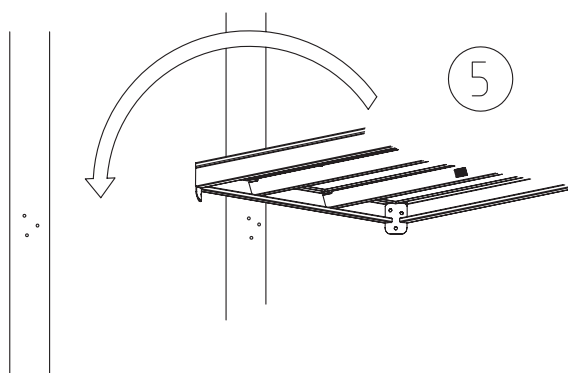
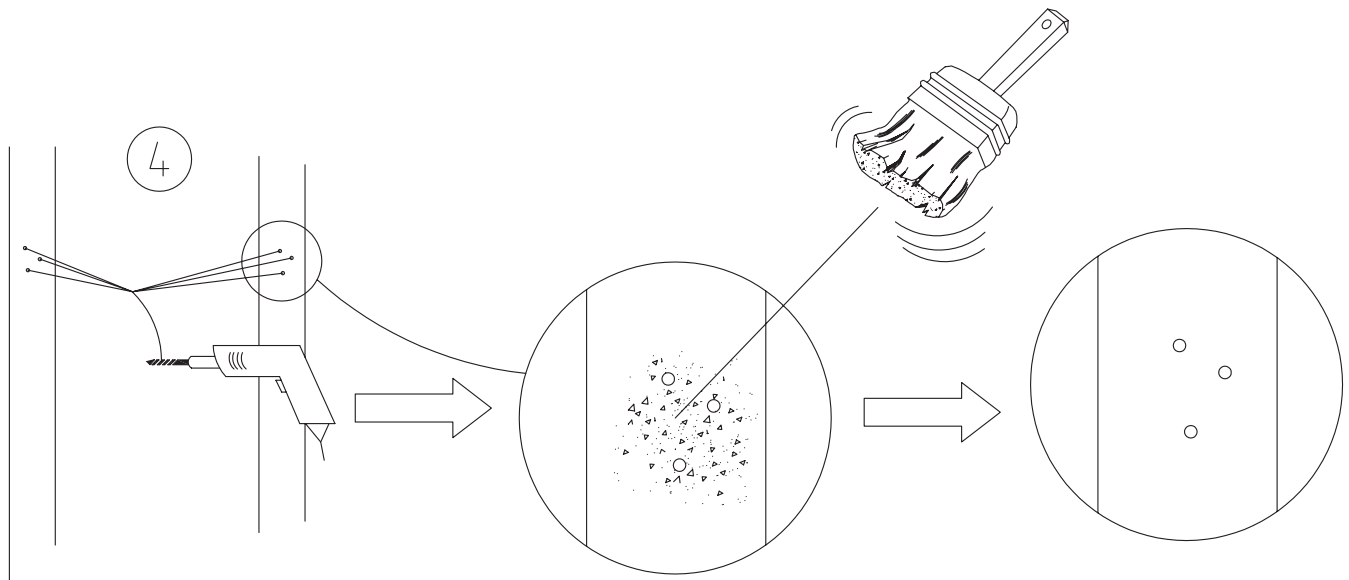
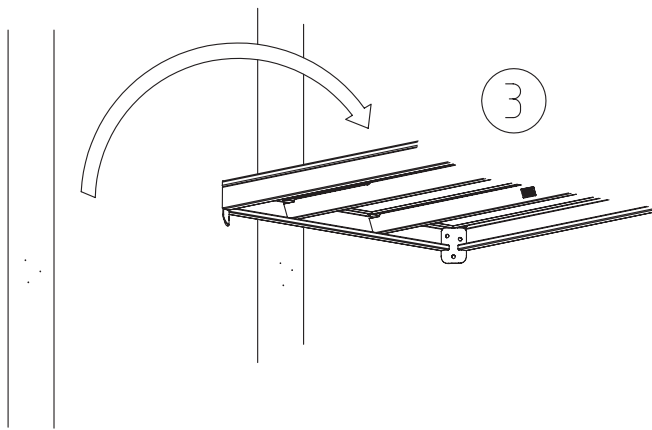
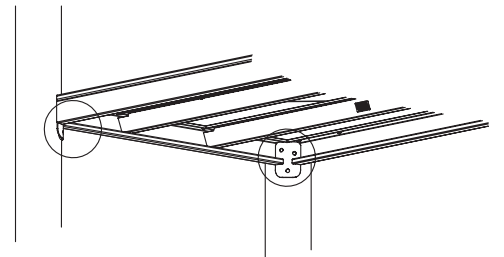
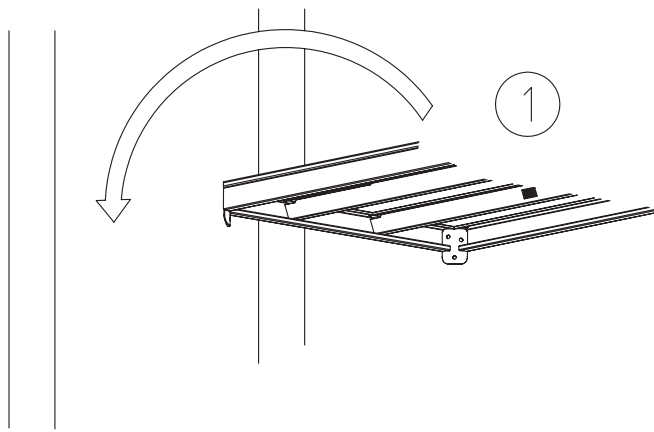
HAGS		AB HAGS KERAMISKA Box 133 S-87800 ANESBY Sweden
990215		Telefon 0380-48430 Telefon 0380-49120
 JS JOT 1	400:01	



HAGS ANEBY, SWEDEN
+46(0)380-47300
www.hags.com

130:1

ACJ JOT 1998-06-26 0



HAGS		ANEBY, SWEDEN	
		+46(0)380-47300	
		www.hags.com	
Drill instruction			
250			
1(1)			
	MN		TJ
		2008-04-10	0

Drift - HAGS Lekutrustning

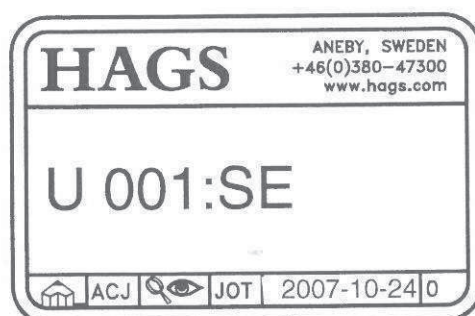
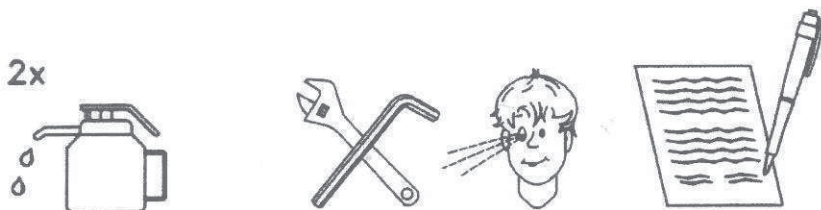
Besiktning - Underhåll

Lekutrustning i offentlig miljö kräver underhåll. Monteringsanvisning ger kort info om detta. För vidare information, gällande för respektive produktgrupp, gå in på HAGS Aneby AB hemsida. www.hags.com

Under *ladda ner* finner du mer info för respektive produktgrupp, vad gäller besiktning och underhåll.

Kom ihåg att besiktning och underhåll kan variera, mot vad som beskrivs för respektive redskap, beroende av andra faktorer som, t.ex. intensiv användning, vandalisering, placering nära kusten, luftföroreningar, redskapets ålder.

Info gällande drift av lekredskap för offentligt bruk, finns också under *ladda ner*, se *Vägledning för drift av Lekredskap i offentlig miljö*.



Operation - HAGS Playground equipment

Inspection – Maintenance

Playground equipment in public use, require maintenance. General information related to maintenance is presented in the installation drawings. (Find further info, at www.hags.com)

Click [download](#), for more info applicable for respective product group, related to inspection and maintenance.

Note that inspection can vary, compared to the descriptions for each product group depending on other factors, e.g. frequency of use, vandalism, coastal location, air pollution, age of equipment.

Click [download](#) of information related to operation for playground in public use, *Guidelines for operation a playground in a public environment*.

