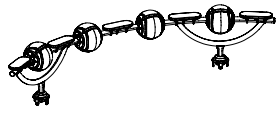
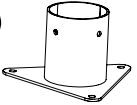
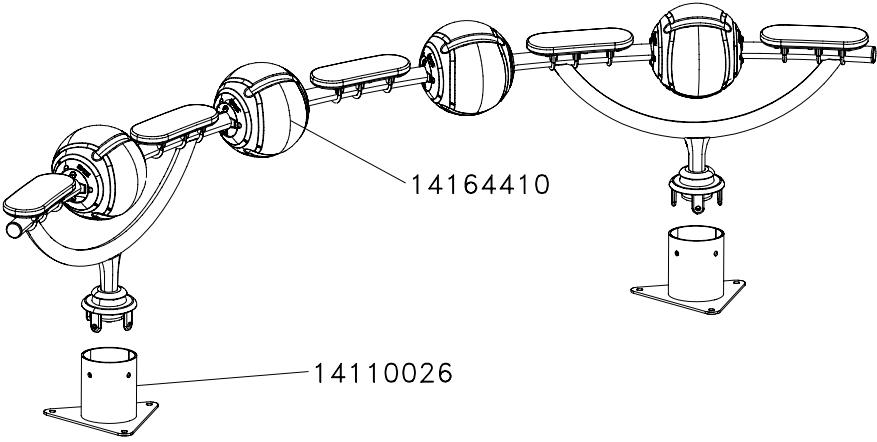
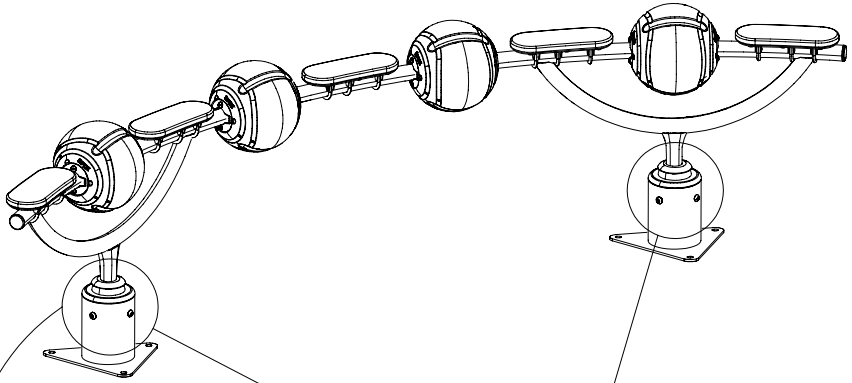


TYPE	ART.NO
	14164410
(2x)  0,12x0,24m	14110026

1

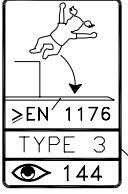
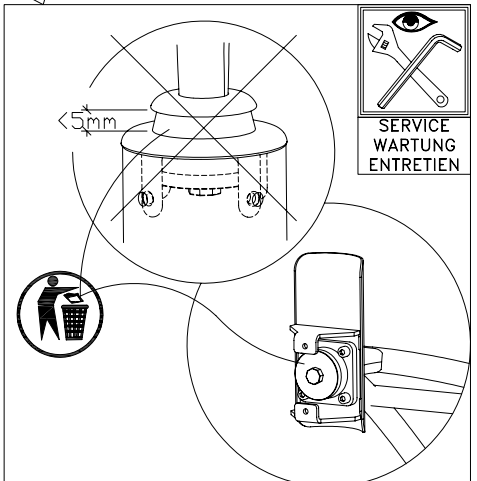
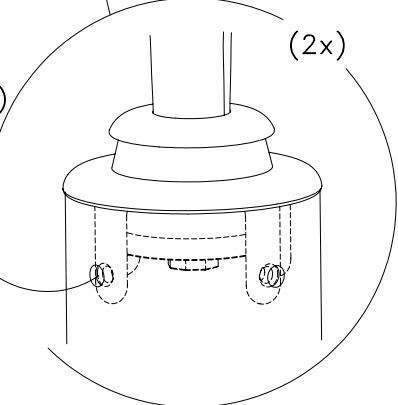


2

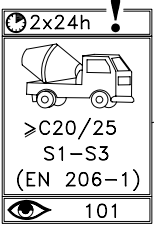


K6S 10x20(4x)
(302506)

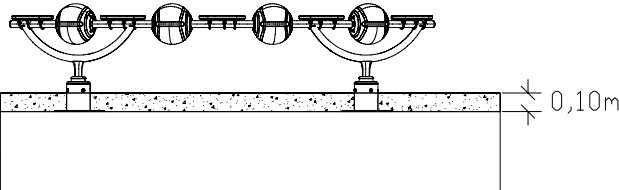
47Nm





≥EN 1176
TYPE 3
144

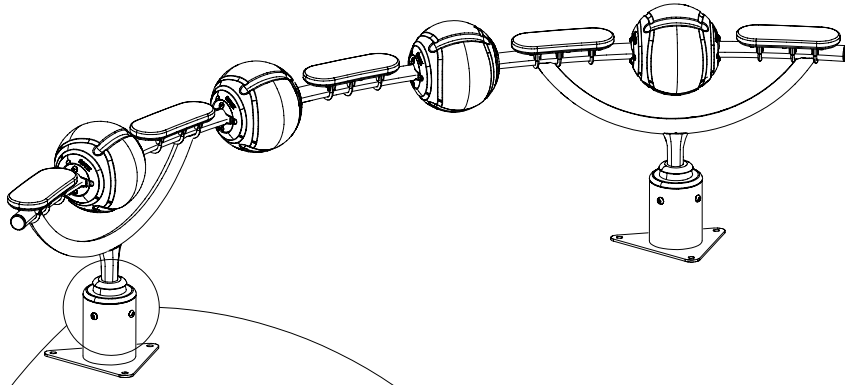


2x24h
>C20/25
S1-S3
(EN 206-1)
101

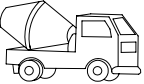


HAGS		ANEBY, SWEDEN +46(0)380-47300 www.hags.com	
Wiggle			
142 644 OM			
1(2)			
	TL		TJ 2009-11-13 1


3

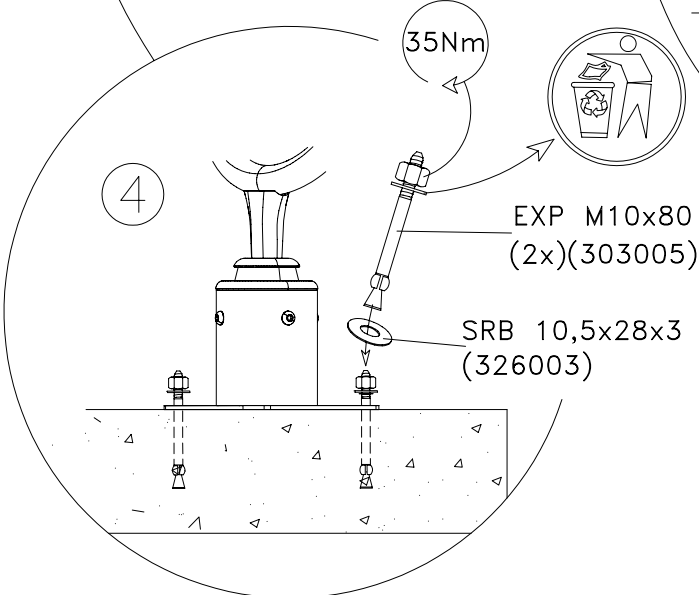
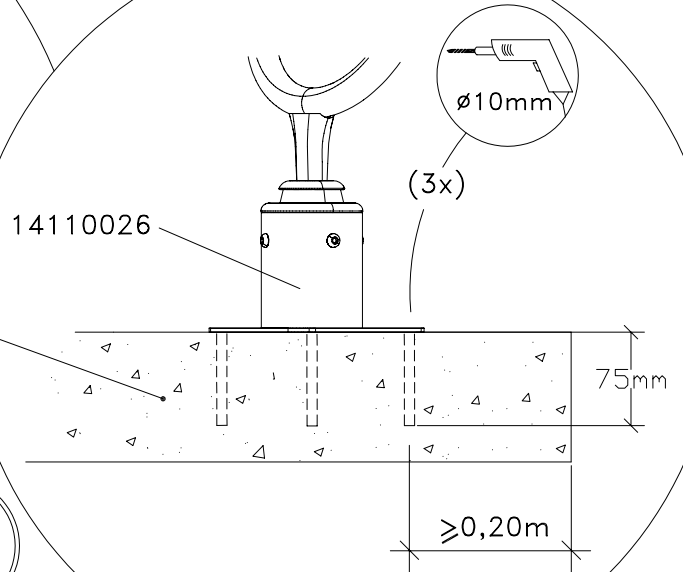



4x24h !



>C20/25
S1-S3
(EN 206-1)


 101






≥EN 1176


TYPE 3

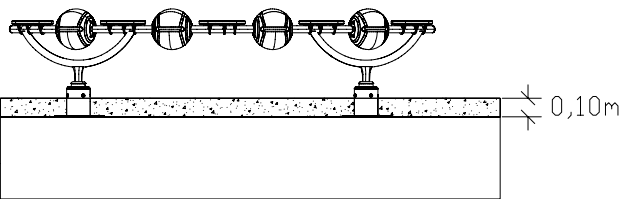
 144

2x24h !





>C20/25
S1-S3
(EN 206-1)

 101



HAGS ANEBY, SWEDEN
+46(0)380-47300
www.hags.com

Wiggle
142 644 OM
2(2)

 TL  TJ 2009-11-13 | 1